

SX 344

**Original-Bedienungsanleitung
Sprüh-Extraktionsgerät**

**Operating manual
Spray-Extraction machine**

**Mode d'emploi
Machine à injection-extraction**

**Manuale d'istruzione
Macchina ad iniezione-estrazione**

**Manual de instrucciones
Máquina de inyección-extracción**



Vor Inbetriebnahme
der Maschine unbedingt
Bedienungsanleitung lesen!

Read these instructions
carefully before
operating the machine!

Lire attentivement
le mode d'emploi
avant la mise en
service de la machine!

Leggere accuramente
le seguenti istruzioni
prima di mettere in
funzione la macchina!

Por favor, antes de
efectuar el manejo
de la maquina ruego
lean detenidamente
las instrucciones



Dieses Gerät ist nur für den
gewerblichen und industriellen
Gebrauch und nicht für private
Nutzung bestimmt!

This machine is intended for
industrial and professional
use only!

Les machines sont seulement
destinées à un usage industriel
et professionnel!

Le macchine sono destinate
soltanto per l'uso professionale
ed industriale!

Estas máquinas son solamente
de uso industrial y profesional!

Inhaltsverzeichnis

Bedienungsanleitung.....	3
Operating Manual.....	9
Mode d'Emploi.....	14
Manuale d'Istruzione.....	20
Manual de Instrucciones.....	26
Schaltplan.....	32
Electrical scetch.....	32
Schéma électrique.....	32
Schema elettrico.....	32
Esquema electrico.....	32
Konformitätserklärung.....	33
Declaration of Conformity.....	33
Declaration de Conformité.....	33
Dichiarazione di Conformità.....	33
Declaracion de Conformidad.....	33

Allgemeines

Das Sprüh-Extraktionsgerät SX 344, zur Reinigung von Teppichböden, besteht aus zwei Wassertanks, Schläuchen und einer Sprühlanze.

Die Wassertanks, aus Polyäthylen hoher Dichtigkeit, sind mit vier Schnellverschlüssen mit einander verbunden. Der obere Wassertank (Rückgewinnungstank) beinhaltet das Schmutzwasser, das aus Teppichböden gesaugt wird. Der untere Wassertank (Frischwassertank) beinhaltet das Frischwasser und das Reinigungsmittel.

Im unteren Wassertank befinden sich auch der Saugmotor, die Druckpumpe und das Bedienfeld.



Sicherheitshinweise (aufmerksam durchlesen)

Elektrische Geräte müssen nur für ihre bestimmungsgemäße Funktion benutzt werden, und die Hinweise des Herstellers müssen respektiert werden. Die Missachtung der Sicherheitshinweise kann zu körperlichen Verletzungen (Schock, elektrischer Schlag, usw.) führen.

Die Geräte, die heutzutage konstruiert werden, sind normalerweise gemäß den Normen für die Unfallverhütung geplant, und oft sind sie von qualifizierten Instituten für die Sicherheit genehmigt. Ein unverantwortlicher Gebrauch des Gerätes ist aber auf jeden Fall gefährlich. Bitte lesen Sie die folgenden Hinweise aufmerksam, und bevor Sie die Maschine benutzen, seien Sie sicher, dass Sie alles verstanden haben. Die folgenden Informationen weisen auf potentielle Gefahren für das Bedienungspersonal oder die Geräte hin.



WARNUNG: Feuer- oder Explosionsgefahr.

- Sprühen Sie kein Wasser in der Nähe von Steckdosen.
- Verwenden Sie das Gerät nicht zum Versprühen oder Aufsaugen von ätzenden Flüssigkeiten (Säuren oder Basen), oder von explosiven oder entzündbaren Flüssigkeiten.
- Verwenden Sie das Gerät nicht in einer explosiven Atmosphäre. Dieses Gerät ist nicht mit einem explosionsgeschützten Motor ausgestattet. Der Elektromotor funkt beim Einschalten, was zu Brandentstehung oder Explosionen führen kann, wenn die Maschine in einem Bereich mit brennbaren Dämpfen/Flüssigkeiten oder leicht entzündlichem Staub verwendet wird.
- Verwenden Sie niemals brennbare Flüssigkeiten und betreiben Sie das Gerät nicht in der Nähe von brennbaren Flüssigkeiten/Dämpfen oder leicht entzündlichem Staub.



WARNUNG: Stromschlaggefahr.

- Prüfen Sie, ob die auf dem Typenschild angegebene Spannung der Versorgungsspannung entspricht.

- Achten Sie darauf, dass der Stromkreis ordnungsgemäß geerdet ist und über einen FI-Schalter verfügt.
- Prüfen Sie, ob der Netzstecker der Steckdose entspricht.
- Nehmen Sie keine Änderungen am Stecker vor.
- Verwenden Sie keine Zwischen- oder Doppelstecker, wenn Sie nicht die elektrische Leistung aller angeschlossenen Geräte kennen.
- Prüfen Sie, wenn Sie ein Verlängerungskabel verwenden, ob dieses der Stromleistung des Gerätes entspricht und ob der Anschluss des Steckers an die Steckdose ordnungsgemäß und sicher erfolgt.
- Achten Sie auf das Kabel. Es muss aus einem Stück bestehen und vor Wasser, Zugbelastungen und Chemikalien geschützt werden. Verwenden Sie die Maschine niemals mit einem beschädigten Netzkabel. Wenn das Kabel beschädigt ist, versuchen Sie nicht, es zu reparieren, sondern ersetzen Sie es mit einem Neuen. Falls das Netzkabel beschädigt ist, muss es vom Hersteller, dessen Kundendienst oder von einem dazu ausgebildeten Techniker ersetzt werden, um jedwede Gefahr auszuschließen.
- Ziehen Sie nicht an dem Kabel, um das Gerät zu bewegen oder den Stecker aus der Steckdose zu ziehen.
- Ziehen Sie den Stecker nur bei ausgeschaltetem Gerät aus der Steckdose.
- Fassen Sie den Netzstecker niemals mit nassen Händen an.
- Ziehen Sie das Netzkabel aus der Steckdose, bevor Sie Wartungsarbeiten an dem Gerät vornehmen.

**VORSICHT:**

- Das Gerät darf nicht von Kindern oder Personen benutzt werden, die die Gefahr von Elektrizität nicht verstehen können.
- Die Sprühlanze bzw. der Handadapter ist von Kleidungsstücken und vom Körper fernzuhalten, insbesondere von empfindlichen Teilen, wie Augen, Ohren und Mund.
- **Wenn die Maschine als Nassstaubsauger verwendet wird, ist der Füllstand des Schmutzwassertanks zu kontrollieren, um zu vermeiden, dass Wasser in den Saugmotor gelangt.**
- **Wenn das verwendete Reinigungsmittel Schaum erzeugt oder wenn der Teppichboden zuvor mit einem Shampoo behandelt wurde, muss ein Entschäumer in den Schmutzwassertank gegeben werden, um Beschädigung des Saugmotors zu vermeiden.**
- Bei nicht ordnungsgemäßigem Betrieb (sehr lauter Motor, nicht laufende Pumpe, extremer Temperaturanstieg usw.) schalten Sie das Gerät aus und ziehen Sie den Stecker aus der Steckdose.

- **Schalten Sie das Gerät sofort aus, wenn Schaum oder Flüssigkeiten aus der Maschine austreten.**
- Stellen Sie das Gerät nach dem Gebrauch, sorgfältig gereinigt, an einem trockenen und geschlossenen Ort ab.

Der Hersteller kann nicht für Beschädigungen/Verletzungen verantwortlich gemacht werden, die auf den unsachgemäßen Gebrauch des Gerätes oder auf nicht in dieser Betriebsanleitung beschriebene Verfahrensweisen zurückzuführen sind.

Achtung: Alle Reparaturen an der Elektrik müssen von einem qualifizierten Servicetechniker ausgeführt werden.



SCHÜTZEN SIE DIE UMWELT

Entsorgen Sie das Verpackungsmaterial und alte Maschinenteile auf umweltschonende Weise und den örtlichen Abfallentsorgungsvorschriften entsprechend.

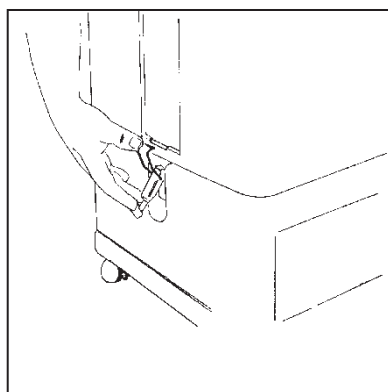


Denken Sie immer an eine eventuelle Wiederverwertung.

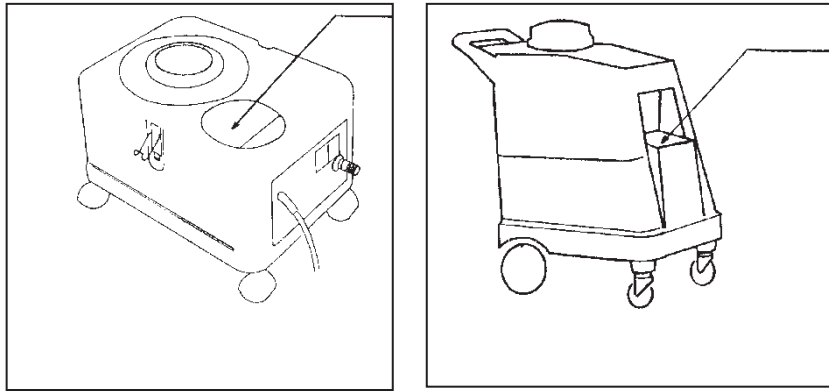
Arbeitsvorbereitung

Um das Gerät zur Sprühextraktion einzusetzen, müssen Sie die folgenden Schritte befolgen.

1. Lösen Sie die Schnellverschlüsse, und nehmen Sie den oberen Tank ab.

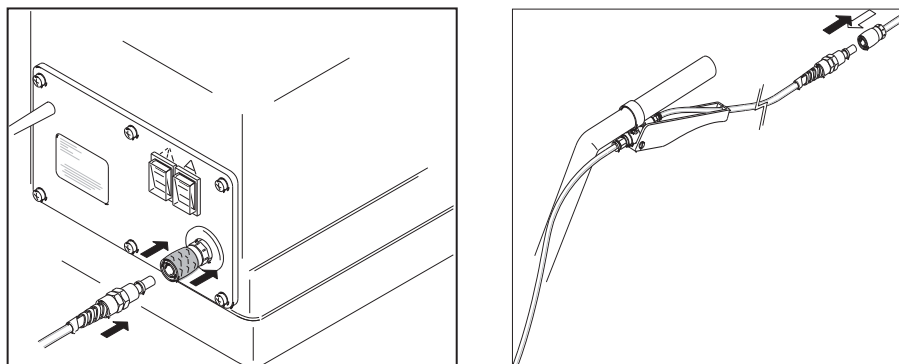


2. Füllen Sie den unteren Tank mit Frischwasser (lauwarm oder kalt) und fügen Sie 5% eines schaumarmen Reinigungsmittels zu (1/2 Liter pro 10 Liter Wasser). Höhere Konzentrationen können bei sehr schmutzigen Teppichböden verwendet werden.

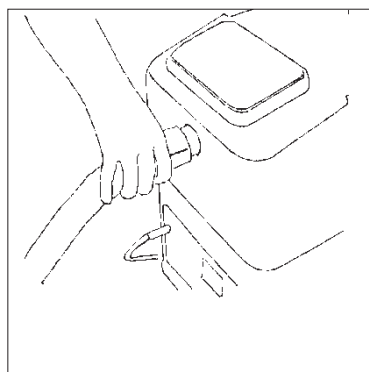


Achtung: Teppichböden aus Wolle werden nur mit kaltem Wasser gereinigt!

3. Setzen Sie den oberen Tank auf, und schnallen Sie ihn an dem unteren Tank durch die seitlichen Schnellverschlüssen zu.
4. Schließen Sie die Saug- und Druckschlauchkombination an das Gerät, sowie an das Arbeitswerkzeug (Boden- oder Handadapter) an. Stecken Sie den dünnen durchsichtigen Schlauch in die entsprechende Kupplung.



5. Stecken Sie den schwarzen dicken Saugschlauch in die Öffnung an der Vorderseite des oberen Tanks und an das Werkzeug.



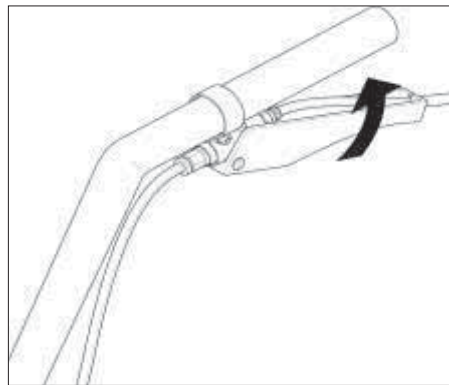
6. Schließen Sie das Gerät an die passende Steckdose an. (Lesen Sie die Sicherheitshinweise).
7. Pumpe und Motor durch die jeweiligen Schalter einschalten.

Jetzt ist das Gerät für die Reinigung fertig.

Achtung: Das Gerät nicht als Staubsauger verwenden!
Die Pumpe nicht trocken laufen lassen!

Gebrauchsanweisungen

Zur Routinereinigung von Teppichböden ist es besser, gleichzeitig zu sprühen und zu saugen. Sie müssen auf den Hebel der Teppichdüse drücken, um die Reinigungsflüssigkeit zu sprühen.



Bei hartnäckigen Flecken kann lokal pures Reinigungsmittel aufgetragen werden. Im Handel sind auch Sprühdosen mit geeigneten Lösungsmitteln für jede Art von Flecken erhältlich. Qualitativ hochwertige und für den Gebrauch geeignete Reinigungsmittel und Fleckentferner anwenden, um Schäden an den zu reinigenden Oberflächen zu vermeiden. Immer vorher einen Test in einem Bereich der Oberfläche vornehmen, in dem eine eventuelle Beschädigung nicht sichtbar ist.

Bei der Reinigung, wird die Oberfläche eingesprüht, die Verschmutzung gelöst, und gleichzeitig wieder aufgesaugt. Man arbeitet in Bahnen, immer mit einer kleinen Überlappung (etwa ein Drittel von der zuvor gereinigten Bahn überlappen). Man kann langsam oder schnell arbeiten, je nachdem wie schmutzig die Teppichböden sind.

Bei einer gründlichen Reinigung oder wenn Stellen noch schmutzig erscheinen, kann man nochmals aufsprühen, kurz einwirken lassen und dann ausspülen. Um eine schnellere Trockenzeit zu erzielen, kann man hinterher nochmals aufsaugen. Jeder Benutzer kann seine eigene Arbeitsmethode wählen, auch auf Grund von der Art von Teppichboden, der gereinigt werden muss.

Wartung und Pflege

Das Sprüh-Extraktionsgerät SX 344 ist ein professionelles Gerät. Die Garantie deckt nicht die Schäden, die von einer ungeeigneten Verwendung verursacht werden.

Um das Gerät in gutem Zustand zu erhalten, müssen folgende Punkte beachtet werden:

1. Nach jedem Gebrauch müssen Sie beide Wassertanks entleeren. Füllen Sie in den Frischwassertank (unterer Tank) einige Liter Frischwasser ein und betätigen Sie das Sprühventil bei eingeschalteter Pumpe. Damit spülen Sie die Pumpe, die Kupplungen und die Düsen. Andernfalls würden diese durch Kristallisation des Reinigungsmittels verstopfen.
2. Nach jedem Gebrauch stellen Sie das Gerät an einen kühlen und trockenen Platz. Den Deckel des Rückgewinnungstanks offen lassen, so dass die Feuchtigkeit nicht in dem Motor verdichten kann. Die Schäden, die von der auf dem Motor verdichteten Feuchtigkeit oder von dem vom Motor abgesaugten Schaum verursacht wird, sind nicht von der Garantie abgedeckt.
3. Reinigen Sie regelmäßig den Frischwasserfilter im unteren Tank, indem Sie ihn herausnehmen und unter fließendem Wasser abspülen.
4. Kontrollieren und reinigen Sie regelmäßig den Motorfilter.
5. Den Kalk entfernen, der sich im Laufe der Zeit im Inneren des Wasserkreislaufs absetzt, indem ein Entkalker in den unteren Tank eingefüllt wird. Mehrere Stunden einwirken lassen. Die gleichen Produkte wie für die Geschirrspülmaschine verwenden. Entleeren und anschließend nachspülen. Es ist ausreichend, diese Operation alle 6-8 Monate auszuführen.
6. Kontrollieren Sie regelmäßig die Kohlebürsten des Motors und der Pumpe. Diese Überprüfung sollte alle 500 Arbeitsstunden gemacht werden.
7. Die starke Abnutzung der Kohlebürsten kann Schäden hervorrufen, die von der Garantie nicht abgedeckt sind. Die Überprüfung der Kohlebürsten muss von einem Service-Techniker gemacht werden.

Generalities

The injection-extraction machine SX 344, designed to clean carpet and hard floor, is formed by the body, the hoses and the wand.

The body is composed by two high-density polyethylene tanks, kept together through lateral elastic hooks. The upper tank (recovery tank) is foreseen to contain the dirty water sucked from the carpet or floor. The lower tank (solution tank) is foreseen to contain the water and the chemical detergent. The lower tank also contains the motor group, the pump and the control panel. In the models Serena and Grace the control panel is located on the upper tank.



Safety instructions (read carefully)

Every electrical device must be used for its particular function only, respecting the manufacturer's instructions. Failure to adhere to the instructions could result in serious person injury, electric shock, fire or explosion.

The nowadays machines are normally produced according to the accident prevention regulations and are often homologated by qualified institutes for the safety, but nobody and nothing can save irresponsible users from danger.

Please, read carefully the following points and be sure to understand everything before using the machines. The following information signals potentially dangerous conditions to the operator or equipment.



WARNING: Fire or Explosion Hazard.

- Do not spray water near electrical outlets.
- Do not use the machine to spray or to suck dust, corrosive liquids (acids or bases) and explosive or inflammable liquids.
- Do not use the machine in an explosive atmosphere. This machine is not equipped with an explosion proof motor. The electric motor will spark when powered on which could cause a flash fire or explosion if machine is used in an area where flammable vapors/liquids or combustible dusts are present.
- Never use flammable liquids or operate machine in or near flammable liquids, vapors or combustible dusts.



WARNING: Electrical Hazard.

- Before putting the machine's plug in the current socket, check that the voltage available is the same indicated on the label of the machines.
- Be sure that the electrical system is well earthed and that it has a safety differential switch.

- Verify that the cable plug is complying with the outlet.
- Do not modify plug.
- Do not use adapters or multiple sockets, without knowing the electrical input of each user.
- If any electrical extension is used, check that it corresponds to the absorbed power of the machine and that the connection of the plug with the socket is complying and sealed.
- Take care of the electrical cable. It must be integral and protected from water, tears and chemical agents. Do not repair the cable in case of tears, but replace it with a new one. The cable must be replaced by the manufacturer or its service agent or a similarly qualified person in order to avoid a hazard.
- Do not pull the cable to drag the machine or to pull the plug out.
- Pull the plug out only when the machine is switched off.
- Do not handle the plug with wet hands.
- Unplug cable before servicing machine.

**FOR SAFETY:**

- Do not let the machine being used by children and people unable to understand the danger connected with the use of electrical power.
- Do not bring the end of the suction hose or one of the accessories near your face or others', particularly near ears and eyes: the sucked air could seriously damage them.
- **If the machine is used as a wet vacuum cleaner, you must check the level of water in the recovery tank, in order to prevent water from being sucked by the vacuum motor.**
- **If the chemical you are using produces foam, or if you are cleaning carpet previously treated with shampoo, you must put some antifoaming liquid into the recovery tank. In the long run, the foam sucked by the motor can damage it.**
- In case of abnormal working (very noisy motor, not running pump, extreme temperature rise, or other suspicious signals) switch off the machine and pull the plug out.
- **If foam or liquid escapes from the machine, switch machine off immediately.**
- After using, store the machine, well cleaned, in a cool and dry place.

The manufacturer cannot be held responsible for any damage/injury caused to persons or property, because of the incorrect use of the machine due to procedures being used which are not specified in this instruction manual.

Attention: all the electrical repairs must be performed by qualified personal only!

**PROTECT THE ENVIRONMENT**

Please dispose of packaging materials and old machine components in a safe environmentally way according to your local waster disposal regulations.

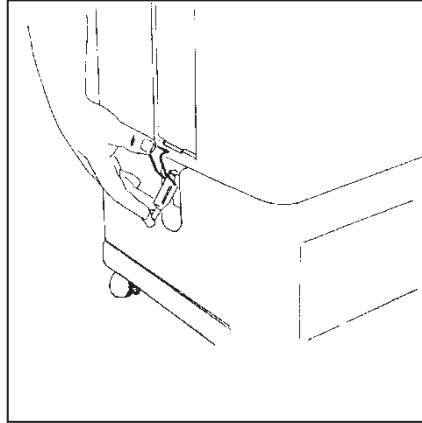


Always remember to recycle.

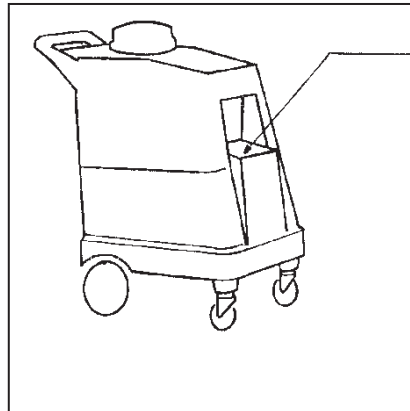
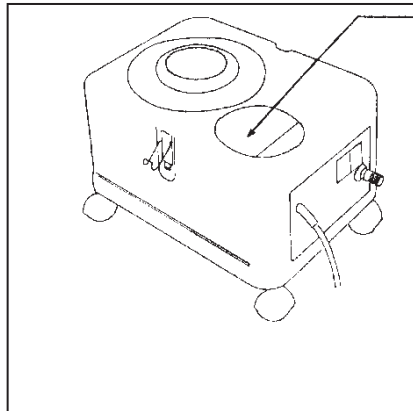
Preparation for work

For the setting of your machine, make the following operations:

1. Raise the upper tank after having released it by acting on the lateral hooks.

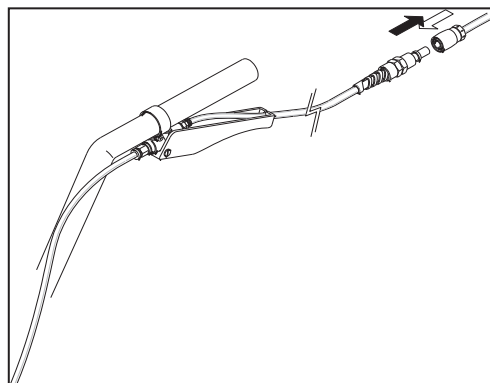
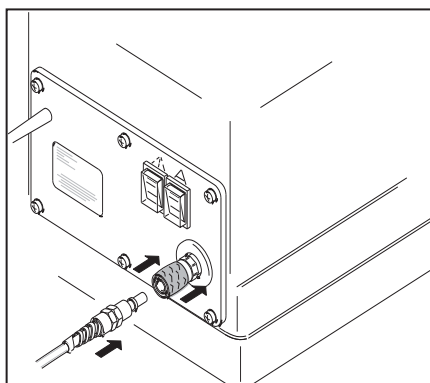


2. Fill the solution tank with cold or warm water, through the filling hole, adding a 5% of non-foaming detergent (1/2 liter in 10 liters). Higher concentrations may be used in case of particularly dirty surfaces.

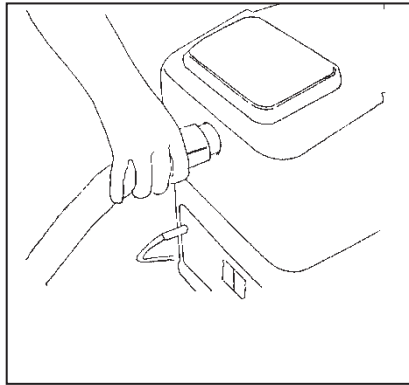


Attention: wool carpet must be washed with cold water only!

3. Reconnect the upper tank to the lower tank with the lateral hooks.
4. Connect the machine to the wand or to the accessory with the solution and with the vacuum hoses. The quick-disconnect couplings at the end of the solution hose (the thin one) must be inserted in the correspondent couplings: one is on the body of the machine and the other one is on the water valve that you find on the wand or on the accessory handle.



5. In the same way, you must connect the vacuum hose to the machine and to the accessory handle.

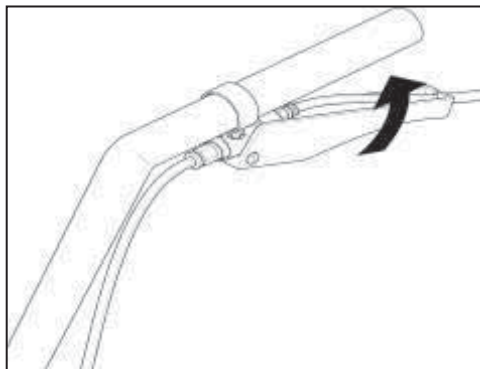


6. Put the plug of the cable in the socket (see safety regulations).
 7. Switch on the water pump and vacuum motor through the corresponding switches.
- At this point the machine is ready to operate.

Attention: Do not use the machine as a vacuum cleaner!
Do not let the pump run dry!

Working method

For a routine maintenance cleaning of the carpet or floor, it is suitable to proceed by spraying and washing simultaneously. Push the lever on the wand handle to spray the solution.



You can apply pure detergent on persistent spots, by using aerosol bombs which you can find on the market with solvents suitable to any kind of spot. Use quality and suitable detergents only, in order to avoid damages to the surfaces. Always test the chemical on a small spot where a possible damage cannot be seen.

Concerning the washing method, considering a rectangular surface, we suggest you should do as follows: after removing as much furniture as you can, divide ideally the surface in several stripes and

proceed from left to right. Cover backwards each stripe for a part corresponding to a little more than a half of the length. Invert then the direction and clean the remaining part in the same way. Work more or less slowly according to the dirtiness degree of the surface.

For a deep cleaning of carpet, some users suggest to spray the solution and leave it on the surfaces for some minutes before sucking it. In this way the detergent has more time to act on the dirt. Each operator will use his own method, also considering the type of carpet to clean.

Maintenance

The injection-extraction machines SX 344 are professional machines. The faults due to improper use are not covered by warranty.

Observe the following advice to obtain a perfect working and a long life of your machine:

1. After every use, before storing the machine, remove all the water from the solution and the recovery tank. Put some liters of clean water into the solution tank and use the pump only, pressing the lever of the solution valve. This operation is useful to clean the internal parts of the pump, of the couplings and nozzles, removing the detergent residues.
2. After every use, store the machine in a cool and dry place with the cover open, to avoid that humidity inside the recovery tank can condensate on the internal parts of the vacuum motor, therefore damaging it. The damage provoked by humidity that condenses on the motor (or the foam sucked by the motor) is not covered by warranty.
3. Periodically clean the water filter, extracting it from the machine and rinsing it under current water.
4. Periodically check and clean the filter of the vacuum motor.
5. Eliminate the lime that in time deposits inside the hydraulic circuit of the machine, by putting some anti-lime solution in the solution tank and leave it for some hours. Then empty the tank and rinse. It is enough to perform this operation every 6-8 months.
6. Periodically check the consume of the carbon brushes of the vacuum motor and water pump. This check should be done after 500 working hours.
7. Worn-out carbon brushes may result in damages to the vacuum motor or to the pump, which are not covered by warranty. The check of carbon brushes should be done by technical personnel.

Généralités

Les machines à laver les moquettes et les pavements modèles SX 344 sont constituées par le corps de la machine, les tubes et le patin.

Les corps des machines se composent de deux réservoirs en polyéthylène à densité élevée, maintenus par des crochets élastiques. Le réservoir supérieur contient l'eau sale aspirée du pavement, tandis que le réservoir inférieur contient l'eau propre et le détergent.

Dans le réservoir inférieur se trouvent le moteur d'aspiration, la pompe et le clavier de commande. Pour les modèles Serena et Grace le clavier de commande est monté sur le réservoir supérieur.



Consignes de sécurité (à lire attentivement)

Toute machine électrique doit être utilisée exclusivement pour le but auquel elle est destinée, en respectant les normes mentionnées dans le manuel d'instruction. L'usage impropre ou insouciant de n'importe quel appareillage électrique peut entraîner des blessures, un choc électrique, un incendie ou une explosion.

Les machines actuelles sont construites suivant des critères de prévention contre les accidents du travail, et sont souvent testées et homologuées par des Organismes préposés à l'étude et à la prévention des accidents du travail. Toutefois ceci ne peut pas éliminer les dangers causés par un usage inconsidéré.

Les panneaux d'information ci-après indiquent les situations potentiellement dangereuses pour l'opérateur ou pour l'équipement.



MISE EN GARDE : danger d'incendie ou d'explosion.

- Ne pulvérisez pas de l'eau à proximité des prises.
- N'utilisez pas l'appareil pour pulvériser ou aspirer des liquides corrosifs (acides ou bases), inflammables et/ou explosifs.
- Ne jamais utiliser la machine dans une atmosphère explosive. Cet appareil n'est pas équipé d'un moteur antidéflagrant. Le moteur électrique émet des étincelles au moment du démarrage, ce qui peut entraîner un incendie instantané ou une explosion si l'appareil est utilisé en présence de vapeurs/liquides inflammables ou de poussières combustibles.
- N'utilisez jamais de liquides inflammables ou n'utilisez jamais l'appareil dans ou à proximité de liquides ou vapeurs inflammables ou de poussières combustibles.



MISE EN GARDE : danger électrique.

- Avant de brancher la machine sur le réseau électrique vérifier que la tension d'utilisation correspond à celle indiquée sur la plaque de la machine.

- S'assurer que le réseau électrique est muni de mise à terre efficace et de protection différenciée (sectionneur de courant instantané).
- Vérifier que la prise du câble correspond exactement à la prise du réseau.
- Ne modifiez pas la prise.
- Ne pas utiliser de réducteurs, adaptateurs ou prises multiples si l'on ne connaît pas la puissance absorbée par chacune des utilisations.
- En cas d'utilisation de rallonges, celles-ci doivent être adaptées à l'absorption de la machine et doivent être munies de branchements prises/fiche qui correspondent parfaitement. De plus, ces rallonges et les branchements doivent être du niveau "protection contre l'eau".
- Faire attention au câble d'alimentation. Il doit être intègre et du type résistant à l'eau, aux déchirements et aux agents chimiques. Un câble détérioré ne doit jamais être refaçoné avec du ruban isolant, mais doit être remplacé par un nouveau câble. Si le câble d'alimentation est endommagé ou rompu, il doit être remplacé par le fabricant ou son agent de maintenance ou toute autre personne qualifiée, afin d'éviter tout danger.
- Ne pas tirer sur le câble pour déplacer la machine ou pour extraire la prise.
- Tirez uniquement la prise lorsque l'appareil est éteint.
- Ne jamais introduire ou enlever la prise avec les mains mouillées.
- Débranchez le câble avant de procéder à l'entretien.



POUR VOTRE SECURITÉ :

- Ne pas permettre l'utilisation de la machine à des enfants ou à des personnes incapables de comprendre les dangers relatifs à l'utilisation de l'énergie électrique.
- Ne pas approcher l'extrémité du tube d'aspiration ou des accessoires au propre visage ou à celui d'autrui, en particulier ne jamais le faire vers les yeux et les oreilles. L'air aspiré peut causer de très graves dommages.
- **Si la machine est utilisée pour aspirer des liquides, contrôler le niveau d'eau dans le réservoir supérieur, pour éviter qu'elle ne soit aspirée par le moteur d'aspiration.**
- **Si le détersif utilisé produit de la mousse ou si on lave une moquette précédemment traitée avec un shampoing, verser dans le réservoir de récupération un peu de liquide anti moussant. En effet, la mousse aspirée dans le moteur pourrait l'endommager.**
- En cas de fonctionnement anormal (moteur trop bruyant, pompe non fonctionnant, chauffage excessif ou autres signaux suspects), éteindre la machine et enlever la prise, Pour toute intervention s'adresser exclusivement à un personnel qualifié.
- **Si de la mousse ou du liquide sort de la machine, éteignez la machine tout de suite.**
- Après utilisation, stationnez l'appareil dans un endroit sec, fermé et propre.

Le fabricant ne peut être tenu responsable des dommages/blessures causés aux personnes ou aux biens, suite à l'utilisation incorrecte de l'appareil en raison de procédures utilisées qui ne sont pas mentionnées dans ce manuel d'instructions.

Attention: Toute éventuelle réparation de la machine doit être effectuée par un personnel qualifié.



PROTECTION DE L'ENVIRONNEMENT

Veillez éliminer les matériaux d'emballage et les composants usagés de l'appareil de manière à protéger l'environnement, conformément aux règlements locaux concernant l'élimination des déchets.

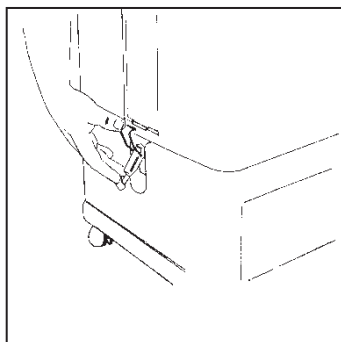


N'oubliez pas de toujours recycler.

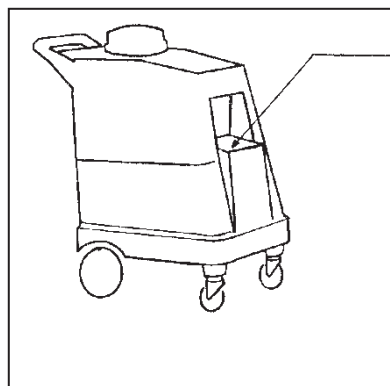
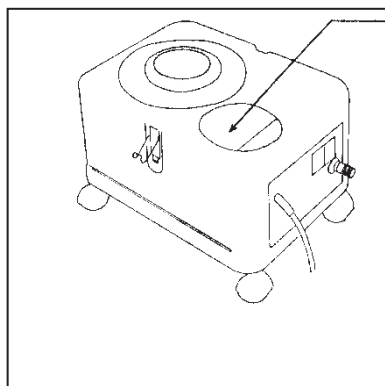
Préparation au travail

Procéder comme suit et dans le même ordre, pour mettre la machine en fonction:

1. Agir sur les crochets latéraux pour libérer le réservoir supérieur, et ensuite le soulever.



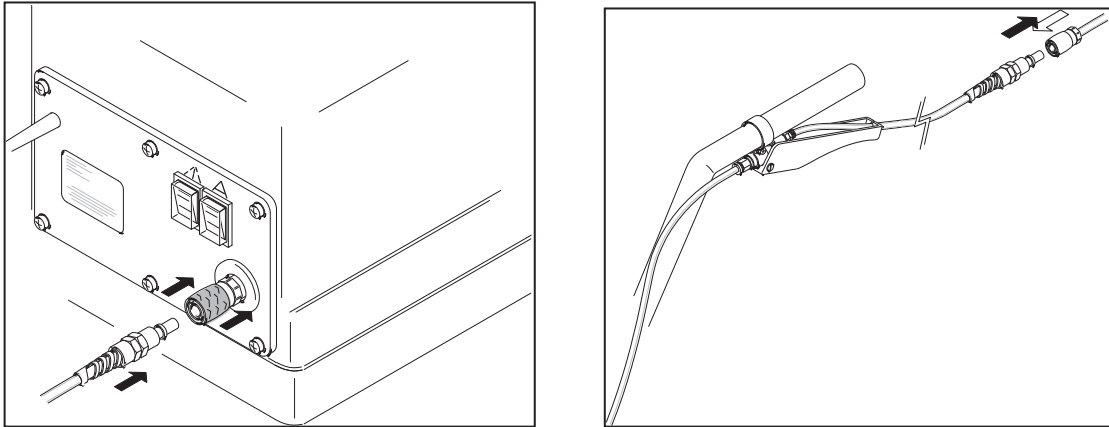
2. Mettre de l'eau froide ou tiède dans le réservoir inférieur à travers l'orifice de chargement, et ajouter 5% de détergent non moussant (un demi-litre pour 10 litres d'eau). Une concentration plus élevée peut être utilisée seulement en cas de moquettes ou pavements très sales.



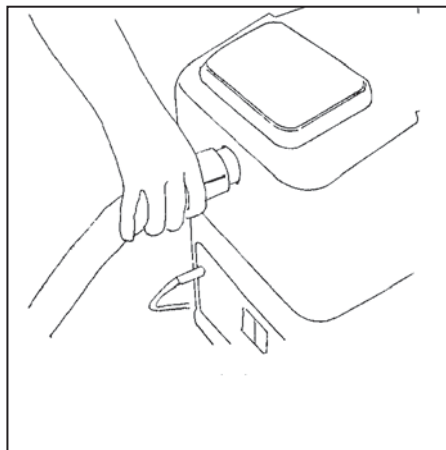
Attention: La moquette de laine se lave EXCLUSIVEMENT à l'eau froide.

3. Raccrocher le réservoir supérieur au réservoir inférieur, en refermant les crochets latéraux.

4. Brancher la machine au patin ou à l'accessoire manuel par les tubes à eau et d'aspiration. Les branchements rapides sur le tube de l'eau (petit tube) doivent être branchés aux branchements rapides correspondants qui se trouvent respectivement sur la machine et à côté du manche du patin.



5. Pareillement, brancher la machine au patin par le tube d'aspiration.



6. Brancher la prise de courant (voir normes de sécurité).
7. Actionner la pompe de l'eau et le moteur d'aspiration en agissant sur les interrupteurs correspondants.

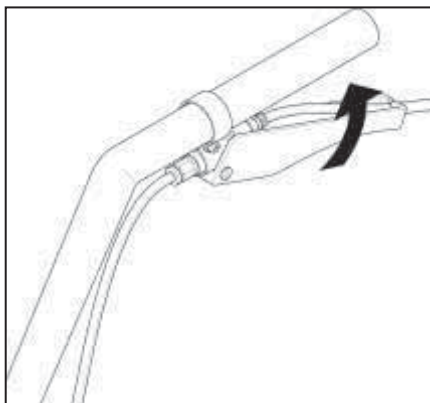
A ce point, la machine est prête pour fonctionner.

Attention: Ne pas utiliser la machine au lieu d'un aspirateur.

Ne pas faire fonctionner la pompe à sec.

Modes de travail

Pour le nettoyage normal de la moquette ou du pavement, procéder en injectant et aspirant simultanément. Pour injecter l'eau presser sur le levier du robinet qui se trouve sur le manche du patin.



En cas de taches persistantes, il est possible d'appliquer localement du détergent pur. Il existe en commerce des bouteilles de solvants "atomiseurs" pour chaque type de tache. Choisir des détergents et des détachants de qualité et indiqués pour l'usage, afin d'éviter d'endommager la surface à laver. Toujours faire un essai préliminaire dans une zone de la surface à laver qui serait peu visible en cas de dommage.

Nous suggérons la façon de procéder suivante pour le lavage: Supposons une surface rectangulaire. Enlever le plus possible de meubles, diviser idéalement la surface en bandes parallèles.

Procéder de droite à gauche en parcourant en arrière chaque bande pour une section correspondant plus ou moins à la moitié de la longueur. Procéder plus ou moins lentement par proportionnellement au degré de saleté. Ensuite inverser le sens de marche et traiter de la même façon les parties restantes.

Pour effectuer le nettoyage à fond de la moquette, certains experts conseillent d'injecter de l'eau sur la surface à laver (ou sur une partie) et d'aspirer ensuite. Ceci donnerait plus de temps à la solution pour l'action dissolvante des impuretés. Chaque opérateur pourra faire ses propres expériences et choisir la méthode préférée selon le type de moquette à traiter.

Maintenance

Les modèles SX 344 sont machines professionnelles. La garantie ne couvre pas les pannes provoqués par un usage impropre.

Suivre les conseils suivants pour une bonne conservation et une longue durée de la machine:

1. Après chaque usage, avant d'entreposer la machine, enlever toute l'eau des deux réservoirs. Verser quelques litres d'eau propre dans le réservoir inférieur et utiliser une seule pompe de l'eau, en tenant le levier du robinet pressé. Cette opération sert pour nettoyer l'intérieur de la pompe, des enclenchements, et des gicleurs.
2. Après chaque usage, entreposer la machine dans un lieu frais et sec avec le couvercle ouvert, de façon que l'humidité ne peut pas condenser dans l'intérieur du moteur et endommagent-le. Le dommage provoqué par l'humidité condensée dans le moteur (ou par la mousse que vient aspirée par le moteur) ne sont pas couvrit par la garantie.
3. Nettoyer régulièrement le filtre à eau en l'extrayant de la machine et en le lavant sous de l'eau courante.
4. Contrôler et nettoyer régulièrement les filtres du moteur.
5. Éliminer le calcaire qui tendrait à se déposer à l'intérieur du circuit hydraulique, en versant dans le réservoir inférieur une solution anti calcaire et en l'y laissant pour quelques heures. Utiliser les mêmes produits utilisés pour les machines à laver les plats. Après quoi vider et rincer. Il suffit d'effectuer cette opération tous les 6-8 mois.
6. Contrôler périodiquement l'usure des charbons du moteur d'aspiration e de la pompe de l'eau. Cet control doit être effectué tous les 500 heures de travail.
7. L'usure de les charbons du moteur ou de la pompe de l'eau peut provoquer des dommages, que la garantie ne couvre pas. Le control des charbons doit être effectué par le personnel spécialisé.

Generalità

Le lavamoquette mod. SX 344 sono costituite dal corpo macchina, dai tubi e dal pattino.

Il corpo macchina si compone di due serbatoi in polietilene ad alta densità, tenuti insieme da dei ganci elastici. Il serbatoio superiore ha la funzione di contenere l'acqua sporca risucchiata dal pavimento, mentre il serbatoio inferiore contiene l'acqua pulita e il detersivo.

Nel serbatoio inferiore sono alloggiati il motore d'aspirazione, la pompa e il pannello comandi. Nei modelli Serena e Grace il pannello comandi è posto sul serbatoio superiore.



Norme di sicurezza (leggere attentamente)

Qualsiasi macchina che utilizzi l'energia elettrica deve essere adoperata esclusivamente per l'uso a cui essa è destinata, osservando le norme indicate nel libretto di istruzioni. Il mancato rispetto di tali norme può provocare infortuni alle persone nonché scosse elettriche, incendi o esplosioni.

Le macchine prodotte modernamente sono normalmente costruite secondo criteri antinfortunistici e sono spesso testate ed omologate da Enti preposti alla sicurezza. Questo tuttavia non può eliminare i pericoli dovuti ad un uso sconsiderato. Le seguenti informazioni descrivono condizioni potenzialmente pericolose per l'operatore o per la macchina.



AVVERTENZA: pericolo di incendio o esplosione.

- Non spruzzare acqua vicino alle prese.
- Non usare la macchina per aspirare polveri o liquidi corrosivi (acidi o basi), infiammabili e/o esplosivi.
- Non usare la macchina in atmosfera esplosiva. La macchina non è munita di un motore a prova di esplosioni. All'avvio, i motori elettrici generano scintille che possono provocare incendi o esplosioni se la macchina viene utilizzata in aree in cui sono presenti vapori o liquidi infiammabili oppure polveri combustibili.
- Non utilizzare mai liquidi infiammabili ed evitare di usare la macchina in presenza o vicino a liquidi infiammabili, vapori o polveri combustibili.



AVVERTENZA: pericolo di scosse elettriche

- Prima di collegare la macchina alla presa di corrente, verificare che la tensione di utilizzo sia quella indicata sulla targhetta della macchina.
- Assicurarsi che l'impianto elettrico sia dotato di messa a terra efficace e di protezione differenziale (salvavita).
- Verificare che la spina del cavo corrisponda esattamente alla presa dell'impianto.
- Non modificare la spina.
- Non usare riduttori, adattatori o prese multiple senza conoscere la potenza assorbita dai singoli apparecchi.
- L'eventuale prolunga deve essere idonea all'assorbimento della macchina e deve avere le connessioni spina-presa perfettamente corrispondenti e protette dall'acqua.
- Fare attenzione al cavo di alimentazione. Esso deve essere integro e protetto dall'acqua, dagli strappi e dagli agenti chimici. Un cavo deteriorato non va rattoppato con nastro isolante, ma va

sostituito con uno nuovo. Il cavo deve essere sostituito solo dal produttore, dal distributore che effettua il servizio tecnico o da personale qualificato in modo da evitare ogni rischio.

- Non tirare il cavo per spostare la macchina o per estrarre la spina dalla presa.
- Estrarre la spina solo a macchina spenta.
- Non introdurre la spina nella presa, né estrarla, con le mani bagnate.
- Estrarre il cavo dalla presa di corrente prima di effettuare il servizio tecnico sulla macchina.

**PER SICUREZZA:**

- Non consentire l'uso della macchina a bambini o a persone incapaci di comprendere i pericoli connessi all'utilizzo dell'energia elettrica.
- Non avvicinare l'estremità del tubo di aspirazione o degli accessori al viso proprio o altrui, in particolare agli occhi e alle orecchie. L'aria aspirata può creare gravi danni.
- **Se la macchina viene usata come aspiraliquidi, controllare il livello dell'acqua nel serbatoio superiore, per evitare che essa venga risucchiata dal motore di aspirazione.**
- **Se il detersivo usato produce schiuma, o se si lava una moquette precedentemente trattata con shampoo, versare nel serbatoio di recupero un po' di liquido antischiuma. La schiuma, risucchiata nel motore, può nel tempo danneggiarlo.**
- In caso di anomalia di funzionamento (motore troppo rumoroso, pompa non funzionante, eccessivo riscaldamento o altri segnali sospetti), spegnere la macchina e staccare la spina. Per qualsiasi intervento rivolgersi esclusivamente a personale qualificato.
- **Se schiuma o acqua fuoriescono dalla macchina, spegnere immediatamente la stessa.**
- Dopo l'uso, riporre la macchina in un ripostiglio asciutto.

Il produttore declina ogni responsabilità per eventuali danni/infortuni a persone/proprietà derivanti dall'uso improprio della macchina o dal mancato rispetto delle istruzioni contenute nel manuale per l'uso.

Attenzione: eventuali riparazioni sulla macchina devono essere eseguite solo da personale qualificato!

**RISPETTO DELL'AMBIENTE**

Smaltire tutti i materiali dell'imballaggio e i componenti dall'apparecchio come rifiuti speciali conformemente alle normative sullo smaltimento dei rifiuti in vigore nel proprio paese.

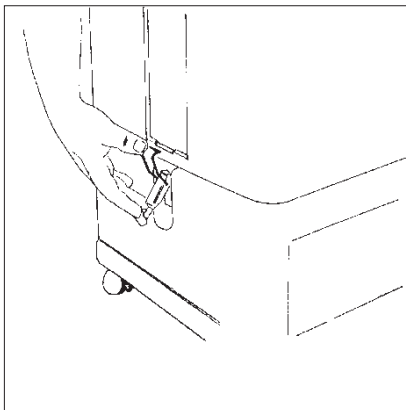


Ricordarsi sempre di riciclare.

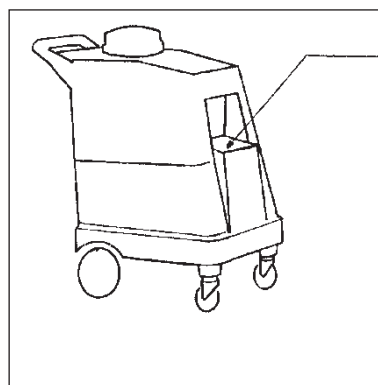
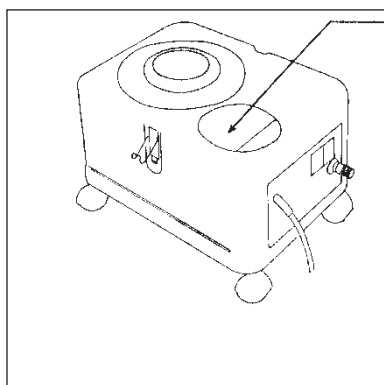
Preparazione al lavoro

Per la messa in funzione della macchina eseguire in ordine le seguenti operazioni:

1. Sollevare il serbatoio superiore, dopo averlo liberato agendo sui ganci laterali.

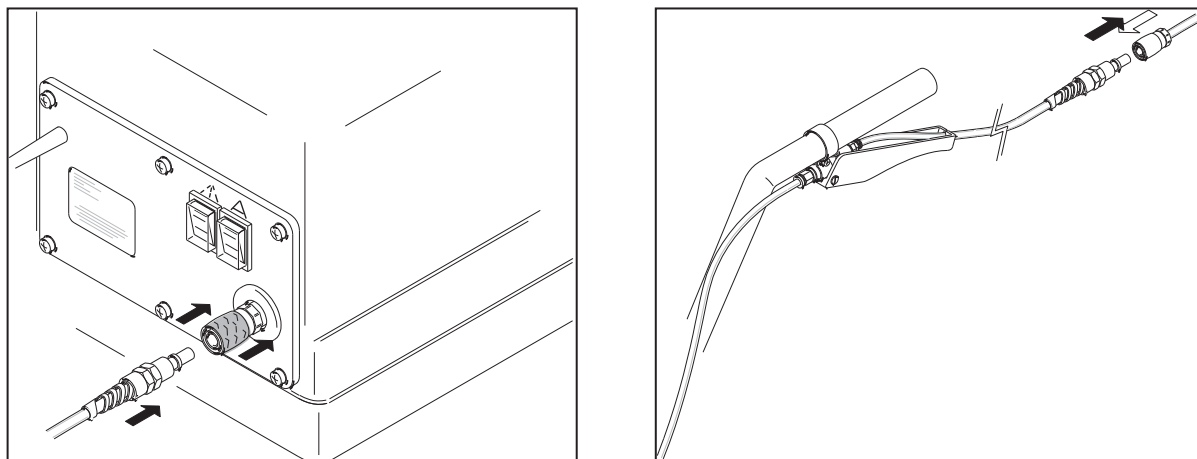


2. Mettere acqua fredda o tiepida nel serbatoio inferiore attraverso il foro di carico, aggiungendovi il 5% di detersivo non schiumogeno (mezzo litro ogni dieci litri di acqua). Concentrazioni più alte si possono usare nel caso di moquette o pavimento molto sporco.

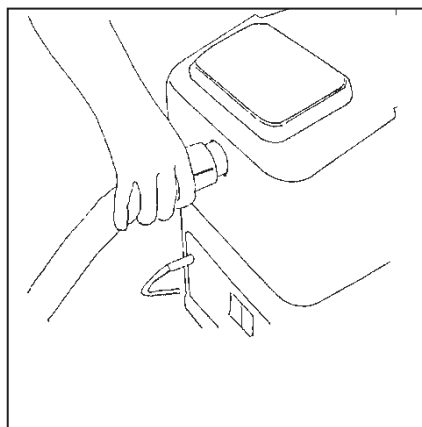


Attenzione: la moquette di lana si lava solo con acqua fredda!

3. Riagganciare il serbatoio superiore a quello inferiore, agendo sui ganci laterali.
4. Collegare la macchina al pattino o all'accessorio a mano mediante i tubi dell'acqua e di aspirazione. Gli innesti rapidi sul tubo dell'acqua (tubo piccolo) vanno collegati ai corrispondenti innesti rapidi che si trovano uno sulla macchina e l'altro in prossimità della impugnatura del pattino.



5. Collegare analogamente il tubo d'aspirazione: una estremità alla macchina e l'altra al tubo del pattino.



6. Inserire la spina elettrica del cavo di alimentazione in una presa di corrente (vedi Norme di sicurezza).
7. Azionare la pompa dell'acqua e il motore di aspirazione mediante i corrispondenti interruttori.

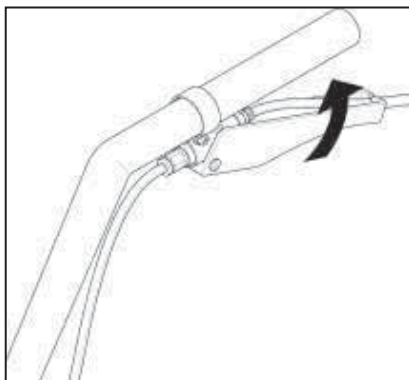
A questo punto la macchina è pronta per il funzionamento.

Attenzione: Non usare la macchina come aspirapolvere!

Non fare funzionare la pompa a secco!

Metodo di lavoro

Per la normale pulizia di manutenzione della moquette o del pavimento, procedere iniettando ed aspirando contemporaneamente. Per iniettare l'acqua premere l'apposita leva del rubinetto che si trova sull'impugnatura del pattino.



In caso di macchie persistenti si può applicare localmente del detersivo puro. In commercio esistono anche bombolette spray con solventi adatti ad ogni tipo di macchia. Scegliere detersivi e smacchiatori di qualità e idonei all'uso, per evitare danni alla superficie da lavare. Fare sempre un test preliminare in una zona della superficie in cui un eventuale danneggiamento risulti poco visibile.

Per quanto riguarda il modo di procedere nel lavaggio, considerando una superficie rettangolare, suggeriamo il seguente metodo: dopo aver tolto quanti più mobili possibile, dividere idealmente la superficie in tante strisce parallele e procedere da destra a sinistra percorrendo all'indietro le varie strisce per un tratto corrispondente a poco più della metà della lunghezza. Procedere più o meno lentamente a seconda del grado di sporco. Invertire quindi il senso di lavoro e trattare in modo analogo la rimanente parte.

Nella pulizia a fondo della moquette taluni esperti consigliano di iniettare l'acqua sulla superficie da lavare (o su una sua parte) e di aspirare successivamente, in modo da dare più tempo alla soluzione di svolgere la sua azione solvente dello sporco. Ogni operatore farà la sua sperimentazione e sceglierà il metodo preferito, in base anche al tipo di moquette da trattare.

Manutenzione

I modelli SX 344 sono macchine professionali. Non sono coperti da garanzia i guasti dovuti ad un uso improprio.

Seguendo i seguenti consigli potrete ottenere un buon funzionamento e una lunga durata della macchina:

1. Dopo ogni uso, prima di riporre la macchina, togliere tutta l'acqua dai due serbatoi. Versare quindi alcuni litri d'acqua pulita nel serbatoio inferiore e usare la sola pompa dell'acqua, tenendo

premuta la leva del rubinetto. Questa operazione serve a pulire l'interno della pompa, degli innesti, degli ugelli di spruzzo.

2. Dopo ogni uso, riporre la macchina in un luogo fresco e asciutto con il coperchio aperto, in modo da evitare che l'umidità interna al serbatoio possa condensare sulle parti interne del motore, danneggiandolo. Il danno provocato dall'umidità che condensa sul motore (così come il danno causato dalla schiuma aspirata nel motore) non è coperto da garanzia.
3. Pulire periodicamente il filtro dell'acqua, estraendolo dalla macchina e lavandolo sotto l'acqua corrente.
4. Controllare e pulire regolarmente il filtro del motore.
5. Eliminare il calcare che nel tempo tende a depositarsi all'interno del circuito idraulico, versando nel serbatoio inferiore una soluzione anticalcare e lasciandola per qualche ora. Usare gli stessi prodotti impiegati per le lavastoviglie. Svuotare e quindi risciacquare. E' sufficiente eseguire questa operazione ogni 6-8 mesi.
6. Controllare periodicamente il consumo dei carboncini del motore di aspirazione e della pompa dell'acqua . Questa verifica deve essere effettuata ogni 500 ore di funzionamento.
7. Il consumo dei carboncini del motore o della pompa può provocare dei danni, che non sono coperti da garanzia. La verifica dei carboncini deve essere fatta dalla assistenza tecnica.

Generalidades

Las máquinas lavamoquetas-fregadoras mod. SX 344 se componen del cuerpo de la máquina, tubos y patín.

El cuerpo de la máquina se compone de dos depósitos de polietileno de alta densidad, juntados entre sí mediante ganchos elásticos. El depósito superior tiene la función de contener el agua sucia aspirada desde la superficie a fregar, mientras que el depósito inferior contiene el agua limpia y el detergente.

El motor de aspiración, la bomba y el cuadro de mandos están alojados en el tanque inferior. En los modelos Serena y Grace el cuadro de mandos está alojado en el tanque superior.



Normas de seguridad (leer atentamente)

Qualquier máquina que use un suministro de energía eléctrica debe ser utilizada sólo para el propósito por el que ha sido diseñada, cumpliendo con las normas indicadas en el manual de instrucciones. El uso inapropiado y arriesgado de cualquier equipo eléctrico puede causar graves lesiones personales, descargas eléctricas, incendios y explosiones.

Las máquinas modernas, normalmente, cumplen en su construcción, con las normas contra los accidentes y son a menudo probadas y homologadas por Organizaciones específicas de seguridad. Esto, sin embargo, no puede eliminar los peligros procedentes de un uso inapropiado.

La siguiente información indica las condiciones potencialmente peligrosas para el operario o equipo.



ADVERTENCIA: Peligro de incendio o explosión.

- No pulverice agua cerca de las tomas de corriente.
- No utilice la máquina para pulverizar ni aspirar líquidos corrosivos (ácidos ni bases), inflamables y/o explosivos.
- No utilice la máquina en una atmósfera explosiva. La máquina no está equipada con un motor a prueba de explosiones. El motor eléctrico producirá chispas durante el arranque que pueden provocar incendios o explosiones si utiliza la máquina en presencia de líquidos o vapores inflamables o partículas combustibles.
- Nunca utilice líquidos inflamables ni haga funcionar la máquina en la proximidad de líquidos, vapores o polvos inflamables.



ADVERTENCIA: Peligro eléctrico.

- Antes de conectar la máquina con la toma de corriente, compruebe que la tensión de ejercicio sea la indicada en la placa de características de la máquina.

- Compruebe que la instalación de suministro de corriente tenga puesta a tierra eficaz y protección diferencial (interruptor diferencial automático).
- Compruebe que el enchufe del cable corresponda exactamente a la toma de corriente de la instalación.
- No modifique el enchufe.
- No use reductores, adaptadores o enchufes múltiple sin conocer la potencia absorbida por cada equipo.
- Si necesaria, la prolongación debe ser idónea a la absorción de la máquina y debe tener la conexión con enchufe y toma de corriente perfectamente correspondientes y protegidas contra el agua.
- Preste atención al cable de alimentación. Tiene que ser integro y protegido contra agua, desgarraduras, agentes químicos. No parche un cable deteriorado con cinta aislante, sustitúyalo con uno nuevo. Si el cable eléctrico está deteriorado o roto, deberá sustituirse por el fabricante, el servicio técnico del fabricante u otra persona cualificada para evitar riesgos.
- Non tire el cable para desplazar la máquina o para sacar el enchufe de la toma de corriente.
- Saque el enchufe sólo con la máquina apagada.
- No conecte ni desconecte enchufe y toma de corriente con las manos mojadas.
- Desenchufe la máquina siempre antes de revisarla.

**PARA SU SEGURIDAD:**

- No permita el uso de la máquina a niños o personas incapaces de entender los peligros procedentes del uso de instalaciones eléctricas.
- No acerque la extremidad del tubo de aspiración o de los accesorios al rostro, sobre todo a los ojos y a las orejas. El aire aspirado puede causar graves daños.
- **Si se va a utilizar la máquina como aspirador de líquidos, deberá comprobar el nivel de agua del depósito de recuperación para evitar que la absorba el motor de aspiración.**
- **Si el detergente usado produce espuma, o si lava una moqueta precedentemente tratada con champú, vierta en el depósito de recuperación un poco de líquido anti-espuma. La espuma aspirada en el motor puede dañarlo, con el tiempo.**
- En caso de anomalías de funcionamiento (motor demasiado ruidoso, bomba que no funciona, excesivo calentamiento u otras señales sospechosos), apague la máquina y desconecte el enchufe. Sólo el personal especializado puede efectuar intervenciones en la máquina.
- **Si espuma o líquidos salen de la máquina, apague la máquina inmediatamente.**
- Cuando haya terminado de utilizarla, limpie la máquina y almacénela en un lugar cerrado y libre de humedades.

El fabricante no se hará responsable de ningún daño material o personal derivado de un uso inadecuado de la máquina por el no cumplimiento de las indicaciones especificadas en este manual de instrucciones.

Atención: solo el personal especializado puede llevar a cabo reparaciones en la máquina!



PROTECCIÓN DEL MEDIO AMBIENTE

Deseche el material de embalaje y los componentes usados de la máquina de forma segura para el medio ambiente, de acuerdo con las normativas o disposiciones legales.

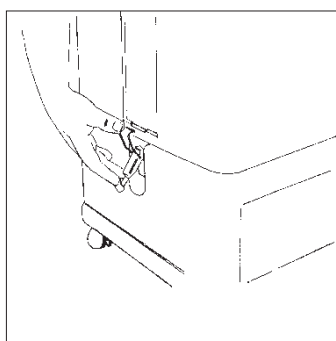


No olvide reciclar.

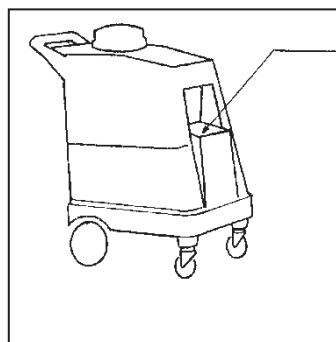
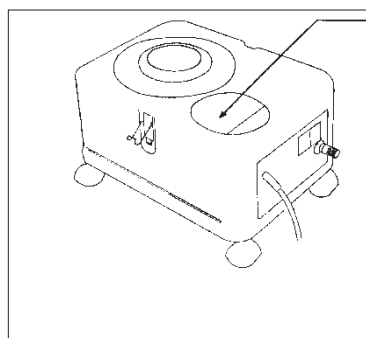
Preparación al trabajo

Para poner en marcha la máquina, efectúe, en secuencia, con las siguientes operaciones:

1. Levante el depósito superior, después de haberlo soltado de los ganchos laterales.



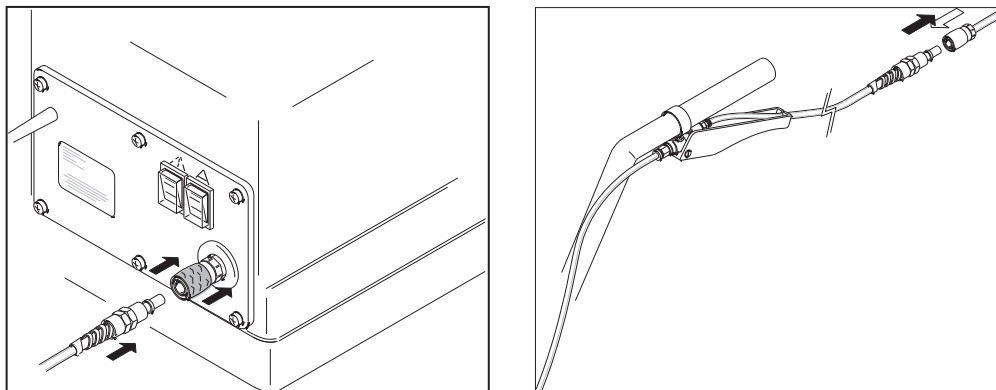
2. Vierta agua fría o tibia en el tanque inferior a través de la abertura de carga, añadiendo el 5% de detergente no espumógeno (medio litro por cada diez litros de agua). Concentraciones más elevadas se pueden usar en el caso de moquetas o suelos muy sucios.



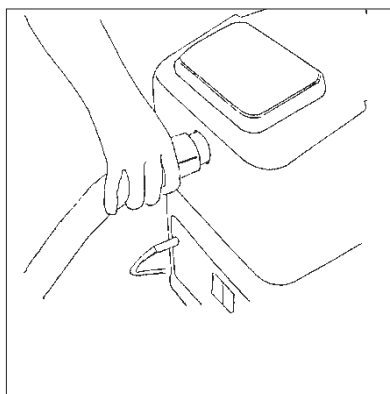
Atención: lave la moqueta de lana sólo con agua fría!

3. Vuelva a sujetar el depósito superior al tanque inferior.

4. Conecte la máquina con el patín o con el accesorio manual mediante los tubos del agua y de aspiración. Conecte los acoplamientos rápidos en el tubo del agua (tubo pequeño) con los correspondientes acoplamientos rápidos que se encuentra uno en la máquina y el otro cerca de la empuñadura del patín.



5. Conecte análogamente el tubo de aspiración: una extremidad con la máquina y la otra con el tubo del patín.



6. Conecte el enchufe eléctrico del cable de suministro de corriente con una toma de corriente (ver Normas de seguridad).
7. Ponga en marcha la bomba del agua y el motor de aspiración mediante los correspondientes interruptores.

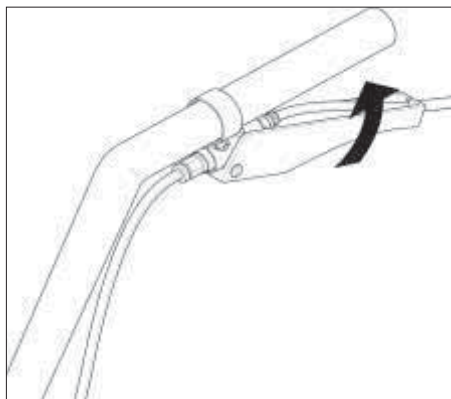
A este punto la máquina está lista para funcionar.

Atención: No use la máquina como aspiradora!

No accione la bomba en seco!

Método de trabajo

Para la normal limpieza de mantenimiento de la moqueta o del suelo, proceda inyectando y aspirando contemporáneamente. Para inyectar el agua apriete la llave del grifo que se encuentra en la empuñadura del patín.



En el caso de manchas resistentes, se puede aplicar detergente puro localmente. Se venden también bombas-aerosol de solventes para cualquier tipo de mancha. Elija detergentes y quitamanchas de calidad y apropiados para el empleo deseado, para evitar dañar la superficie a fregar. Efectúe siempre una prueba preliminar en una zona de la superficie donde posibles daños resulten poco visibles.

Por lo que se refiere a las operaciones de lavado, teniendo en cuenta una superficie de forma rectangular, aconsejamos el siguiente método: después de haber quitado cuantos más muebles posibles, reparta idealmente la superficie en varias fajas de poco más de la mitad de la largueza. Proceda más o menos de espacio según el grado de suciedad. Invierta, luego, la dirección de trabajo y actúe de la misma manera en la parte que queda.

En la limpieza de fondo de la moqueta, algunos expertos aconsejan inyectar el agua en la superficie a fregar (o su una parte suya) y aspirar luego, para que la solución tenga más tiempo para desarrollar su acción solvente de la suciedad. Cada operador probará y escogerá el método más apropiado, también según el tipo de moqueta a tratar.

Mantenimiento

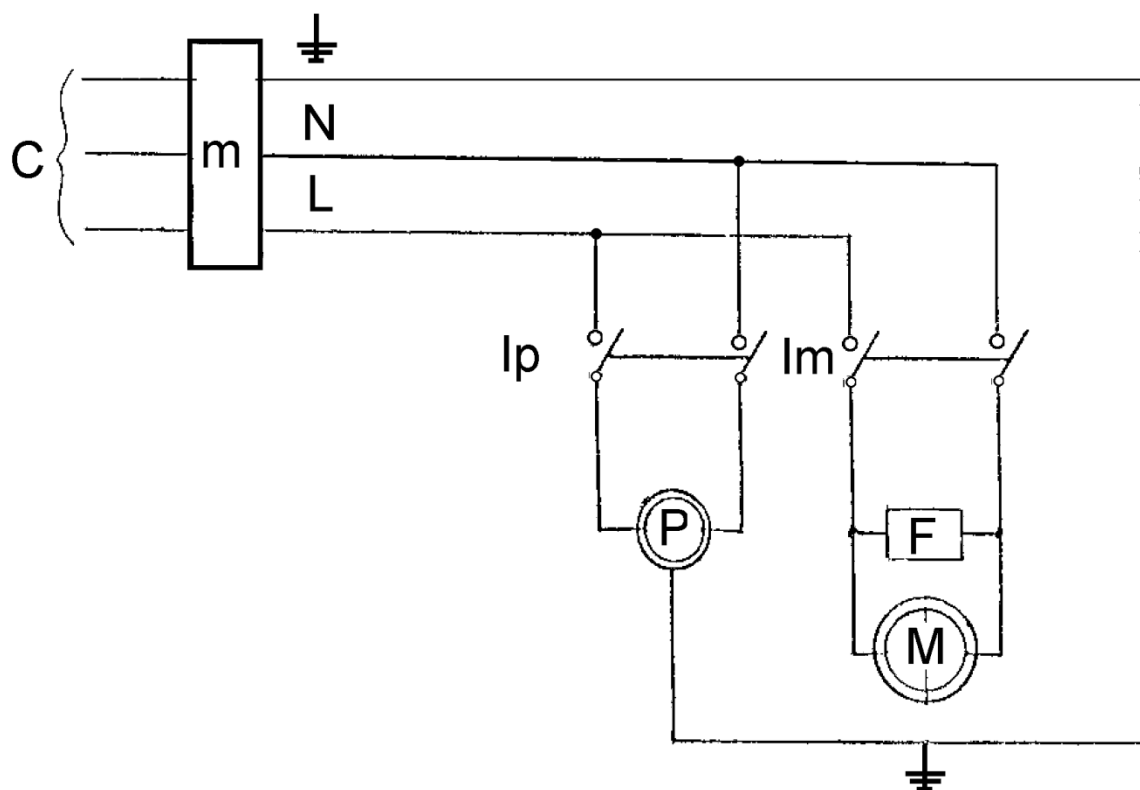
Los modelos SX 344 son maquinarias profesionales. La garantía no cubre las averías causadas por el uso impropio de la máquina.

Para una buena conservación y una larga duración de la máquina, observe los siguientes consejos:

1. Después de cada uso, antes de guardar la máquina, quite toda el agua de los dos tanques. Vierta, luego, algunos litros de agua limpia en el tanque inferior y use solo la bomba del agua, manteniendo presionada la llave del grifo. Esta operación sirve para limpiar el interior de la bomba, de los acoplamientos y de los inyectores.

2. Después de cada uso, psicionar la máquina en un lugar fresco y seco con la tapa del depósito superior abierta así que la humedad interna del depósito no se condense en el interior del motor, dañandolo. El daño causado por la humedad que se condensa en el motor (y también por la espuma que viene aspirada por el motor) no es cubierto por la garantía.
3. Limpie periódicamente el filtro del agua, extrayéndolo de la máquina y lavándolo con agua corriente.
4. Controlar y pulir periódicamente el filtro del motor, que es entre los depósitos. En los modelos Serena-Silent y Grace el filtro del motor está alojado cerca de la tapa transparente del depósito superior.
5. Elimine la caliza que con el tiempo se forma en el interior del circuito hidráulico, vertiendo en el tanque inferior una solución anti-caliza y dejándola durante algunas horas. Use los mismos productos empleados para lavavajillas. Vacíe y enjuague. Basta con efectuar esta operación cada 6-8 meses.
6. Controlar periódicamente los carbones del motor de aspiración y de la bomba del agua Este control se hace cada 500 horas de trabajo.
7. El desgaste de los carbones puede causar daños que la garantía no cubre. El control del desgaste de los carbones tiene que ser hecho por la asistencia técnica.

**SCHEMA ELETTRICO / ELECTRICAL SKETCH / SCHÉMA ÉLECTRIQUE /
ELEKTRISCHES SKEMA / ESQUEMA ELECTRICO**



INDEX:

C = Cavo di alimentazione / Cable / Câble d'alimentation / Zuführungs-Kabel/ Cable de suministro de corriente

M = Morsetto / Fairlead / Borne / Klamme / Borne

Ip = Interruttore Pompa / Pump switch / Interrupteur pompe / Pumpen-Schalter / Interruptor Bomba

Im = Interruttore Motore / Motor switch / Interrupteur moteur / Motor-Schalter / Interruptor Motor

P = Pompa / Pump / Pompe / Pumpe / Bomba

M = Motore aspirazione / vacuum motor / Moteur aspiration / Absaug-Motor / Motor de aspiración

F = Filtro antidisturbo radio / Radio interference suppressor / Filtre anti parasites radio / Anti-störungs- Radio-Filter / Filtro antiparásitoradio

Declaration of Conformity

We: G. Staehle GmbH u. Co. KG
Mercedesstr.15
D-70372 Stuttgart

Certify

Product: Spray Extraction

Type: SX 344 230 V AC,

that the above-mentioned appliance is conform to the following relevant conditions:

Machinery and Safety Directive 2006/42/EC

Low Voltage Directive 2006/95/EC

EMC Directive 2004/108/EC → 19.04.2016 / 20.04.2016 → 2014/30/EU

National Application Standards and Technical Specifications:

EN 60335-1/2007; EN 60335-2/2008

A handwritten signature in black ink, appearing to read 'E. Stockmann', is placed within a light gray rectangular box.

Stuttgart, 08.07.2019

Dipl. Ing.(BA) Erich Stockmann
Head of Design and Development

Authorized Documentation Representativ: Dr. M. Baumgärtel

G. Staehle GmbH u. Co. KG
columbus Reinigungsmaschinen
Mercedesstr. 15
D - 70372 STUTTGART
Telefon +49(0)711 / 9544-950

info@columbus-clean.com
www.columbus-clean.com

columbus