

ST 7

**Bedienungsanleitung
Staubsauger**

**Operating Manual
Vacuum Cleaner**

**Mode d'Emploi
Aspirateur**

**Manuale d'istruzione
Aspirapolvere**

**Manual de Instrucciones
Aspirador**

**ИНСТРУКЦИЯ ПО ЭКСПЛУАТАЦИИ
пылесосов**

**Handleiding
Stofzuiger**

**Használati utasítás
Porszívó**



Vor Inbetriebnahme der Maschine unbedingt Bedienungsanleitung lesen!

Read these instructions carefully before operating the machine!

Lire attentivement le mode d'emploi avant la mise en service de la machine!

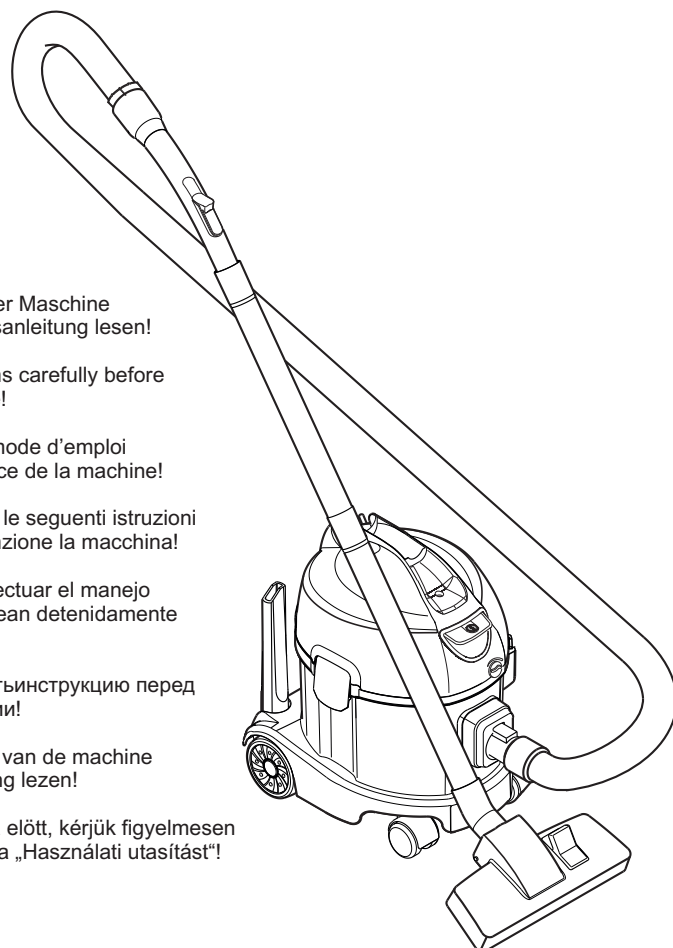
Leggere accuratamente le seguenti istruzioni prima di mettere in funzione la macchina!

Por favor, antes de efectuar el manejo de la maquina ruego lean detenidamente las instrucciones!

внимательно прочесть инструкцию перед началом эксплуатации!

Voor ingebruikneming van de machine absoluut de handleiding lezen!

A készülék használata előtt, kérjük figyelmesen tanulmányozza át ezt a „Használati utasítást”!



Dieses Gerät ist nur für den gewerblichen und industriellen Gebrauch und nicht für private Nutzung bestimmt!

This machine is intended for industrial and professional use only!

Les machines sont seulement destinées à un usage industriel et professionnel!

Le macchine sono destinate soltanto per l'uso professionale ed industriale!

Estas máquinas son solamente de uso industrial y profesional!

данный аппарат предназначен исключительно для промышленного использования!

Dit toestel is alleen voor het commercieel en industrieel gebruik bestemd en niet voor privé gebruik!

Ez a készülék kizárólag a kereskedelmi és ipari felhasználásra lett tervezve. Háztartási felhasználásra nem alkalmas!

D

Sicherheit.....	4
Bedienung.....	20
Konformitätserklärung.....	25

GB

Safety.....	6
Operation.....	20
Declaration of conformity.....	26

F

Sécurité.....	8
L'utilisation.....	20
Déclaration de conformité.....	27

I

Sicurezza.....	10
Modalità d'uso.....	20
Dichiarazione di conformità.....	28

E

Seguridad.....	12
Manejo.....	20
Declaración de conformidad.....	29

RUS

Техника безопасности.....	14
Управление.....	20
Сертификат соответствия.....	30

NL

Veiligheid.....	16
Bediening.....	20
Conformiteitsverklaring.....	31

HU

Biztonság.....	18
Kezelés.....	20
Megfelelőségi nyilatkozat.....	32

1 Sicherheit

Die Beachtung aller Sicherheitshinweise ermöglicht optimalen Schutz des Personals und Dritter vor Gefährdungen und gewährleistet sicheren und störungsfreien Betrieb des Gerätes.

Die am Gerät befindlichen Piktogramme, Schilder und Beschriftungen sind zu beachten und in ständig lesbarem Zustand zu halten.

1.1 Allgemeines

Das Gerät ist nach den derzeit gültigen Regeln der Technik gebaut und betriebssicher.

Es können jedoch von diesem Gerät Gefahren ausgehen, wenn es unsachgemäß oder nicht bestimmungsgemäß verwendet wird.

Jede Person, die damit beauftragt ist, Arbeiten am oder mit dem Gerät auszuführen, muss die Betriebsanleitung vor Beginn der Arbeiten am Gerät gelesen und verstanden haben.

Die Kenntnis des Inhalts der Betriebsanleitung ist eine der Voraussetzungen, Personal vor Gefahren zu schützen sowie Fehler zu vermeiden und somit das Gerät sicher und störungsfrei zu betreiben.

Zur Vermeidung von Gefährdungen und zur Sicherung der optimalen Leistung dürfen am Gerät weder Veränderungen noch Umbauten vorgenommen werden, die durch den Hersteller nicht ausdrücklich genehmigt worden sind.

Der Bediener ist verpflichtet, eintretende Veränderungen am Gerät, welche die Sicherheit beeinträchtigen, sofort dem Betreiber zu melden.

1.2 Verantwortung des Betreibers

Das Gerät darf nur in technisch einwandfreiem und betriebssicherem Zustand betrieben werden. Der Betreiber ist verantwortlich für den störungsfreien Betrieb des Gerätes. Die Angaben der Betriebsanleitung sind vollständig und uneingeschränkt zu befolgen!

Die Angaben zur Arbeitssicherheit beziehen sich auf die zum Zeitpunkt der Herstellung des Gerätes gültigen Verordnungen der Europäischen Union. Der Betreiber ist verpflichtet, während der gesamten Einsatzzeit des Gerätes die Übereinstimmung der benannten Arbeitssicherheitsmaßnahmen mit dem aktuellen Stand der Regelwerke festzustellen und neue Vorschriften zu beachten. Außerhalb der Europäischen Union sind die am Einsatzort des Gerätes geltenden Arbeitssicherheitsgesetze sowie regionalen Vorschriften und Bestimmungen einzuhalten.

1.3 Bestimmungsgemäße Verwendung

Das Gerät ist nur für die Trockenreinigung bestimmt und nicht für die Absaugung gesundheitsgefährlicher Stäube geeignet.



WARNUNG! Verletzungsgefahr!

Folgende Stoffe niemals aufsaugen:

- explosive oder brennbare Gase, Flüssigkeiten oder Stäube (reaktive Stäube).
- reaktive Metall-Stäube (z.B. Aluminium, Magnesium, Zink) in Verbindung mit stark alkalischen und sauren Reinigungsmitteln.
- unverdünnte starke Säuren und Laugen.
- organische Lösungsmittel (z.B. Benzin, Farbverdünner, Aceton und Heizöl).

Zusätzlich können diese Stoffe die am Gerät verwendeten Materialien angreifen.

Keine brennenden oder glimmenden Gegenstände aufsaugen.

Menschen und Tiere dürfen mit diesem Gerät nicht abgesaugt werden.

Geräte dürfen bei tiefen Temperaturen nicht im Außenbereich eingesetzt werden.



ACHTUNG!

Es dürfen nur Zubehör und Ersatzteile verwendet werden, die vom Hersteller freigegeben sind. Original-Zubehör und Original-Ersatzteile bieten die Gewähr dafür, dass das Gerät sicher und störungsfrei betrieben werden kann.

1.4 Arbeitssicherheit

Durch das Befolgen der Hinweise zur Arbeitssicherheit kann eine Gefährdung von Personen und/oder des Gerätes verhindert werden. Das Nichtbeachten dieser Hinweise kann eine Gefährdung von Personen und Gegenständen durch mechanische oder elektrische Einwirkungen oder den Ausfall des Gerätes bewirken.



ACHTUNG!

Nichtbeachten der Sicherheitsbestimmungen führt zum Verlust jeglicher Schadenersatzansprüche.

Die angegebene Spannung auf dem Typenschild muß mit der Spannung der Stromquelle übereinstimmen.

Um Gefahren zu vermeiden, dürfen Reparaturen nur vom Hersteller, seinem Kundendienst oder vergleichbaren qualifizierten Personen ausgeführt werden.

Einschaltvorgänge erzeugen kurzzeitige Spannungsabsenkungen. Bei ungünstigen Netzbedingungen können Beeinträchtigungen anderer Geräte auftreten.

**ACHTUNG!**

Beim Ersetzen von Kupplungen an Netzleitungen oder Verlängerungskabeln müssen der Spritzwasserschutz und die mechanische Festigkeit gewährleistet sein.

1.5 Gefahren, die vom Gerät ausgehen können

Das Gerät wurde einer Gefährdungsanalyse unterzogen. Die darauf aufbauende Konstruktion und Ausführung des Gerätes entspricht dem heutigen Stand der Technik.

Dennoch bleiben Restrisiken bestehen!

Das Gerät erfordert eine verantwortungsbewusste und umsichtige Bedienung. Unsachgemäße Bedienung oder Bedienung durch Unbefugte gefährdet andere Personen.

**WARNUNG! Gefahr durch elektrischen Strom!**

Elektrische Energien können schwerste Verletzungen verursachen. Bei Beschädigungen der Isolation oder einzelner Bauteile besteht Lebensgefahr durch elektrischen Strom. Deshalb:

- Vor allen Arbeiten am Gerät Netzstecker ziehen!
- Sicherstellen, dass die Netzanschlussleitung nicht durch Quetschen, Zerren, Reiben etc. beschädigt wird.
- Netzkabel nicht überfahren.
- Netzanschlussleitungen vor jedem Gebrauch auf Beschädigungen prüfen.
- Beim Auswechseln von Anschlussleitungen, Steckern, Kupplungen oder Steckdosen müssen die vom Hersteller angegebenen technischen Daten eingehalten werden.

Die Reinigung des Gerätes darf nicht mit Schlauch oder Hochdruckwasserstrahl erfolgen (Gefahr von Kurzschlüssen), sondern nur mit einem leicht feuchten Tuch und milden Reinigungsmitteln.

Arbeiten am und mit dem Gerät dürfen nur von entsprechendem Fachpersonal unter Beachtung aller Sicherheitshinweise durchgeführt werden!

**WARNUNG! Verletzungsgefahr!**

Den Netzstecker niemals mit nassen Händen anfassen.

1.6 Verhalten im Gefahrenfall und bei Unfällen

Im Gefahrenfall und bei Unfällen ist das Gerät sofort anzuhalten und auszuschalten.

Das Personal muss mit der Handhabung und dem Standort von Sicherheits-, Unfallmelde-, Erste-Hilfe- und Rettungseinrichtungen vertraut sein. Hierdurch wird eine bestmögliche Hilfe bei Unfällen und Abwehr von Gefahren sichergestellt.

1 Safety

Observation of the safety instructions permits optimal protection of the personnel and third parties from hazards and ensures safe and reliable operation of the equipment.

This chapter contains an overview of all important safety aspects.

The pictograms, signs and instructions on the appliance must be observed and kept in readable condition.

1.1 Introduction

The appliance conforms to the current standard of technology and operational safety.

However, dangers can arise from this appliance if it is used by not properly trained personnel, used improperly or used for a purpose other than that intended.

Every person, who is asked to work with or carry out work on the appliance, is required to read the operating manual and have understood it before working with the equipment.

Knowledge of the content of the operating manual is a prerequisite for protecting personnel for danger and avoiding mistakes and thus ensure safe and reliable operation of the appliance.

To avoid danger and ensure optimal performance, no modifications or changes may be made to the equipment, unless they have been expressly approved by the manufacturer.

All safety signs and operating instructions on the appliance must always be kept in a clearly readable condition. Damaged or unreadable signs must be replaced immediately.

It is the duty of the operator to report any changes in the way the appliance works, which could affect safety, immediately to the person responsible.

1.2 Responsibility of the owner / operator

The appliance may only be used when it is in a safe condition and in perfect working order. The owner/operator is responsible for ensuring reliable operation of the equipment. The instructions given in the operating manual are to be respected in full and without reservations!

The statements about the work safety refer to the directives of the European Union, valid at the time of manufacture of the appliance. During the entire working life of the equipment, the owner/operator is obliged to compare the above mentioned safety protection measures with those currently in force and heed any new rules which may have been introduced subsequently. Outside the European Union, the work safety laws and local regulations valid where the equipment is used must be respected.

1.3 Proper use

The unit is only to be used for cleaning dry areas and is not suitable for removing dust which is hazardous to your health.



WARNING! Risk of injury!

Never Vacuum up the following materials:

- explosive or combustible gases, liquids and dust particles (reactive dust particles).
- reactive metal dust particles (such as aluminium, magnesium, zinc) in combination with highly alkaline or acidic detergents.
- undiluted, strong acids and alkalis.
- organic solvents (such as petrol, paint thinners, acetone, heating oil).

In addition, these substances may cause the appliance materials to corrode.

Do not draw in burning or glowing objects.

Do not vacuum up people or animals.

In case of low temperatures, the unit may not be used outdoors.



ATTENTION!

Only use accessories and spare parts which have been approved by the manufacturer. Original accessories and spare parts guarantee that the unit can be operated safely and without any breakdowns.

1.4 Work safety

Danger to persons and/or the equipment can be avoided by following the work safety instructions.

Non-observance of these instructions can put people or objects at risk through mechanical or electrical factors or through the equipment breaking down.



ATTENTION!

Non-observance of the safety regulations will result in the loss of any right to claim for damage.

The voltage indicated on the rating plate must correspond to the voltage of the power source.

Repairs may only be carried out by authorized customer service centres or by specialists in this field who are familiar with all relevant safety regulations.

Switching-on procedures produce brief voltage drops. In the case of unfavourable power source conditions, interference of other devices may arise.

**ATTENTION !**

When replacing couplings on the power supply cable or extension lead, the spray water guard and mechanical stability must remain intact.

1.5 Dangers resulting from the equipment

The appliance has undergone a risk assessment. The design and layout of the equipment resulting from this corresponds to the current state-of-the-art.

However, a certain residual risk always remains!

**WARNING! Danger of electric shock!**

Electricity can cause serious injuries. If the insulation or individual components are damaged, there may be a risk of a fatal electric shock. Therefore:

- **Before working on the appliance always unplug it!**
- **Make sure that the mains power cable is not damaged by squeezing, jerking, chafing, etc.**
- **Do not drive over the mains power cable.**
- **Always check the mains lead for damage before plugging in the appliance.**
- **Before replacing cables, plugs, couplings or sockets, check for conformity with the technical data specified by the manufacturer.**

Do not use a hose or high pressure water sprayer to clean the unit (danger of short-circuit).

**WARNING! Danger of electric shock!**

Never touch the mains plug with wet hands.

1.6 Conduct in the case of danger or accidents

Where there is danger or if an accident occurs, immediately stop the appliance by switching it off.

Staff must be made aware of the procedures to be followed and the location of safety equipment, alarm buttons, first-aid boxes and rescue equipment. This will ensure prompt action in the case of accidents or if dangers arise.

1 Sécurité

L'observation de toutes les indications de sécurité permet une protection optimale du personnel et de tiers et assure un fonctionnement sans risques et sans problèmes de l'appareil.

Les pictogrammes, étiquettes et inscriptions se trouvant sur l'appareil doivent être respectés et maintenus en permanence dans un état lisible.

1.1 Généralité

L'appareil a été construit selon les normes techniques en vigueur actuellement et son utilisation est sans risques.

Cependant, cet appareil peut être dangereux s'il est utilisé par du personnel non formé, de façon inadaptée ou non conforme à sa destination.

Toute personne chargée de travailler sur ou avec cet appareil, doit avoir lu et compris le mode d'emploi avant d'effectuer des travaux sur l'appareil.

La connaissance du contenu du mode d'emploi est une des conditions préalables afin de protéger le personnel des dangers, d'éviter des erreurs et d'utiliser ainsi l'appareil sans risques et sans problèmes.

Afin d'éviter des dangers et pour assurer une efficacité optimale, aucune modification ne doit être apportée à l'appareil sans autorisation expresse du fabricant.

Toutes les étiquettes d'indications et d'utilisation sur l'appareil doivent toujours être bien lisibles. Les étiquettes abîmées ou illisibles doivent être changées immédiatement.

L'utilisateur est tenu d'informer immédiatement l'exploitant des modifications survenues sur l'appareil et qui pourraient compromettre la sécurité.

1.2 Responsabilité de l'exploitant

Cet appareil ne doit être utilisé que dans un état technique et de sécurité d'exploitation parfait. L'exploitant est responsable pour une utilisation infaillible de l'appareil. Les indications du mode d'emploi doivent être suivies scrupuleusement !

Les indications concernant la sécurité des conditions de travail se réfèrent aux règlements de la Communauté Européenne en vigueur au moment de la fabrication de l'appareil. L'exploitant s'engage, pendant toute la durée de l'utilisation de l'appareil, à vérifier que les mesures en matière de sécurité du travail citées sont toujours conformes aux règlements actuels et à respecter les nouvelles dispositions légales. En dehors de la Communauté Européenne, les lois en matière de sécurité du travail du lieu de l'intervention de l'appareil, ainsi que les dispositions et les normes régionales doivent être observées.

1.3 Utilisation conforme

Cet appareil n'a été conçu que pour l'aspiration des poussières et ne convient pas pour aspirer les poussières dangereuse pour la santé.



AVERTISSEMENT ! Risque de blessures !

Ne jamais aspirer les substances suivantes:

- des gases, liquides et poussières (poussières réactives) explosives or inflammables.
- poussières réactives de métal (p.ex. aluminium, magnésium, zinc) en rapport avec des détergents alcalins et acides.
- acides fortes et lessiver non dilués.
- solvants organiques (p.ex. essence, dilutif de couleur, acétone, fuel).

Par ailleurs, elles peuvent s'avérer agressives pour les matériaux utilisés sur l'appareil.

Ne jamais aspirer d'objets brûlants rougeoyants.

Ne jamais utiliser cet appareil sur des personnes ou des animaux.

Au basses températures, ne pas utiliser les appareils à l'extérieur.



ATTENTION!

N'utilisez que les accessoires et pièces de rechange autorisés par le fabricant. Les pièces de que votre appareil fonctionnera dans le temps de manière sûre et sans d'faillance.

1.4 Sécurité du travail

En suivant les indications concernant la sécurité du travail, une mise en danger des personnes et/ou de l'appareil peut être évitée.

La non-observation de ces indications peut occasionner une mise en danger des personnes et objets en raison d'effets mécaniques ou électriques ou provoquer la défaillance de l'appareil.



ATTENTION!

La non-observation des mesures de sécurité entraîne la perte de tous les droits aux dommages-intérêts.

Ne confier les opérations de remise en état qu'à une personne agréée du service après-vente ou à des professionnels qui connaissent parfaitement les consignes de sécurité applicables.

Les séquences d'enclenchment provoquent de brèves baisses de tension. Si les conditions du secteur sont défavorables, ces séquences peuvent gêner d'autres appareils.

**ATTENTION!**

Lors du remplacement des jonctions du câble d'alimentation et de la rallonge, veiller à ce que les nouvelles jonctions offrent une protection contre les projections d'eau et une robustesse mécanique identiques aux jonctions précédentes.

1.5 Dangers pouvant émaner de l'appareil

L'appareil a été soumis à une analyse des dangers. La construction et l'exécution de l'appareil ont été basées sur les critères technologiques actuels.

Cependant, il subsiste un risque non évaluable !

**AVERTISSEMENT ! Risque d'électrocution !**

Les énergies électriques peuvent provoquer des blessures graves. En cas de détérioration de l'isolation ou de certaines pièces, il existe un danger de mort par électrocution. Par conséquent :

- **Débranchez la prise de courant avant tous travaux sur l'appareil !**
- **S'assurer que le câble d'alimentation secteur ne soit pas endommagé par écrasement, torsion, frottement, etc.**
- **Ne pas rouler sur le câble électrique.**
- **Vérifiez avant chaque utilisation que les câbles électriques ne sont pas endommagés.**
- **Les données techniques du fabricant doivent être respectées lors du remplacement de câbles, fiches, coupleurs ou prises de courant.**

Ne jamais nettoyer l'appareil avec un flexible ou un jet d'eau haute pression (risque de courts-circuit).

**AVERTISSEMENT ! Risque d'électrocution !**

Ne jamais saisir la fiche mâles mains mouillées.

1.6 Conduite en cas de danger et lors d'accidents

En cas de danger et lors d'accidents, l'appareil doit être immédiatement immobilisé, éteint et bloqué pour éviter un déplacement .

Conservez du matériel de premiers secours (trousse de secours, pansements, produits de rinçage pour les yeux, etc.) et extincteur à proximité.

Le personnel doit connaître le maniement et l'emplacement des dispositifs de sécurité, d'urgence et de premiers secours. Ceci garantit la meilleure aide possible en cas d'accidents et écarte les dangers.

1 Sicurezza

Il rispetto di tutte le avvertenze di sicurezza consente di proteggere il personale e terzi da eventuali pericoli in modo ottimale e garantisce il funzionamento sicuro e privo di guasti della macchina.

Attenersi anche alle diciture, alle targhe ed ai pittogrammi apposti sulla macchina e tenerli in modo che siano sempre leggibili.

1.1 Generalità

La macchina è stata realizzata secondo le regole della tecniche valide in quel momento ed è sicura dal punto di vista del funzionamento. Questa macchina può, tuttavia, essere fonte di pericolo, se non utilizzata da personale opportunamente addestrato o se utilizzata in modo improprio o non conforme alle disposizioni.

Chiunque sia incaricato di eseguire lavori con o sulla macchina, dovrà aver letto e compreso queste istruzioni prima di iniziare i lavori.

La conoscenza del contenuto di queste istruzioni per l'uso è uno dei presupposti per proteggere il personale dai pericoli e per evitare errori e, quindi, utilizzare la macchina in modo sicuro e senza guasti.

Per evitare pericoli ed avere la certezza di un rendimento ottimale della macchina, non dovranno essere eseguiti rifacimenti o modifiche, che non siano stati espressamente approvati dal produttore.

Tutte le targhe recanti avvertenze d'uso e di sicurezza apposte sull'apparecchio dovranno essere tenute in modo che siano sempre ben leggibili. Le targhe danneggiate o divenute illeggibili dovranno essere immediatamente sostituite.

L'operatore è tenuto a comunicare immediatamente al gestore eventuali cambiamenti sorti sulla macchina, che possano pregiudicare la sicurezza.

1.2 Responsabilità del gestore

La macchina deve essere impiegata solamente se tecnicamente perfetta e di funzionamento sicuro. Il gestore è responsabile del funzionamento privo di guasti dell'apparecchio. Attenersi completamente e incondizionatamente alle indicazioni contenute nelle istruzioni per l'uso!

I dati sulla sicurezza del lavoro si riferiscono alle norme dell'Unione Europea in vigore al momento della produzione della macchina. Il gestore è tenuto ad accertare, per l'intero periodo di utilizzo della macchina, che le suddette misure di sicurezza del lavoro coincidano con lo stato attuale delle regole ed a rispettare le nuove prescrizioni. Al di fuori dell'Unione Europea, attenersi alle leggi sulla sicurezza del lavoro in vigore nel luogo di utilizzo della macchina ed alle norme e disposizioni regionali.

1.3 Utilizzo conforme alla destinazione d'uso

L'apparecchio è destinato solo alla pulizia a secco e non è idoneo all'aspirazione di polveri pericolose per la salute.



PERICOLO! Pericolo di lesioni!

Non aspirare mai le seguenti sostanze:

- gas esplosivi o infiammabili, liquidi e polveri (reattive).
- polveri di metallo reattive (ad es. alluminio, magnesio, zinco) insieme a detergenti fortemente alcalini ed acidi.
- acidi e soluzioni alcaline allo stato puro.
- soluzioni organiche (ad es. benzina, diluenti per vernici, acetone o gasolio).

Queste sostanze possono inoltre corrodere i materiali dell'apparecchio.

Non aspirare oggetti in fiamme o incandescenti.

Non usare questo apparecchio su persone o animali.

A temperature molto basse gli apparecchi non devono essere usati all'aperto.



ATTENZIONE!

È consentito solo l'uso di accessori e ricambi ammessi dalla casa produttrice. Gli accessori originali ed i ricambi originali offrono la certezza di un funzionamento dell'apparecchio sicuro e senza inconvenienti.

1.4 Sicurezza del lavoro

Seguendo le avvertenze per la sicurezza del lavoro, è possibile evitare di mettere in pericolo le persone e/o la macchina.

Il mancato rispetto di queste avvertenze può comportare un pericolo per le persone e le cose dovuto ad azioni meccaniche o elettriche oppure al guasto della macchina.



ATTENZIONE!

Il mancato rispetto delle norme di sicurezza comporta la perdita di qualsiasi diritto al risarcimento dei danni.

La tensione indicata sulla targa delle caratteristiche deve coincidere con la tensione della fonte di corrente.

Le riparazioni devono essere eseguite solo da centri assistenza o da tecnici autorizzati per questo campo, che abbiano dimestichezza con tutte le norme di sicurezza rilevanti.

I processi di accensione provocano brevi abbassamenti di tensione. In caso di sfavorevoli condizioni della rete, possono verificarsi pregiudizi per altri apparecchi.

**ATTENZIONE!**

Nella sostituzione di connettori di cavi di alimentazione o di cavi di prolunga, devono essere ulteriormente assicurate la protezione contro gli spruzzi d'acqua e la resistenza meccanica.

1.5 Pericoli che possono scaturire dalla macchina

La macchina è stata sottoposta ad un'analisi dei pericoli. La costruzione e l'esecuzione della macchina basate su tale analisi corrispondono allo stato attuale della tecnica.

Permangono tuttavia rischi residui!

La macchina richiede un utilizzo prudente e consapevole della responsabilità che comporta. Un utilizzo non conforme o l'utilizzo da parte di personale non autorizzato mette in pericolo altre persone.

**PERICOLO! Presenza di corrente elettrica!**

Le energie elettriche possono causare gravi lesioni. In caso di danni all'isolamento o a singoli componenti, esiste il pericolo di vita dovuto alla corrente elettrica. Pertanto:

- **prima di qualsiasi lavoro sulla macchina, staccare la spina!**
- **assicurarsi di non danneggiare il cavo di rete per schiacciamento, trazione, attrito ecc.**
- **non passare sopra il cavo di rete.**
- **prima di ogni utilizzo, controllare che i fili di rete non siano danneggiati.**
- **nel sostituire cavi di collegamento, spine, giunti, fusibili o prese, rispettare i dati tecnici forniti dal produttore.**

La pulizia dell'apparecchio non deve essere effettuata con un tubo dell'acqua o con un getto ad alta pressione (pericolo di cortocircuiti).

**PERICOLO! Presenza di corrente elettrica!**

Non afferrare mai la spina di alimentazione con le mani bagnate.

1.6 Comportamento in caso di pericolo e di incidenti

In caso di pericolo e di incidenti, fermare immediatamente la macchina, spegnerla e assicurarla in modo che non possa rotolare via.

Tenere le attrezzature di pronto soccorso (cassetta di pronto soccorso, collirio ecc.) e gli estintori a portata di mano.

Il personale deve conoscere bene l'ubicazione e il modo d'impiego delle attrezzature di sicurezza, di segnalazione di incidenti, di pronto soccorso e di salvataggio. In questo modo, si assicura l'aiuto migliore possibile in caso di incidenti e di difesa dai pericoli.

1 Seguridad

La observancia de todas las indicaciones de seguridad posibilita una óptima protección del personal ante riesgos y garantiza un funcionamiento seguro y sin fallos de la máquina.

Deben ser acatados todos los pictogramas, etiquetas y rótulos que se encuentran en la máquina. Estos deben poder ser leídos permanentemente.

1.1 Generalidades

La máquina está construida según las normas válidas actuales de la técnica y es de funcionamiento seguro.

Sin embargo, esta máquina puede causar peligros si no es empleada por personal especializado o es utilizada de forma inadecuada o no conforme al fin previsto.

La persona encargada de trabajar en la máquina o con ella debe haber leído y entendido las instrucciones de uso antes de comenzar el trabajo en la máquina.

El conocimiento del contenido de las instrucciones de uso es uno de los requisitos para proteger al personal de riesgos, así como evitar fallos y, por consiguiente, hacer funcionar la máquina de forma segura y sin fallos.

Para evitar riesgos y para asegurar el rendimiento óptimo no pueden ser llevados a cabo ni cambios ni modificaciones en la máquina que no hayan sido autorizados por el fabricante de forma expresa.

Todos los rótulos indicadores de seguridad y de manejo en la máquina deben estar siempre en buen estado para que puedan ser leídos. Los rótulos dañados o ilegibles deben ser cambiados inmediatamente.

El operador se compromete a comunicar inmediatamente al explotador todas las modificaciones que se produzcan en la máquina y que perjudiquen la seguridad.

1.2 Responsabilidad del explotador

La máquina sólo debe ser puesta en funcionamiento si está en perfecto estado y su funcionamiento es seguro. El explotador es responsable del funcionamiento sin fallos de la máquina. Todas las indicaciones de las instrucciones de uso deben ser acatadas completa y absolutamente.

Las indicaciones para la seguridad en el trabajo se refieren a las prescripciones válidas de la Unión Europea al momento de la fabricación de la máquina. El explotador se compromete a comprobar la concordancia de las normas relativas a la seguridad en el trabajo con el estado actual del conjunto de normas y a observar las nuevas prescripciones durante todo el tiempo de empleo de la máquina y a observar las nuevas prescripciones de la Unión Europea. Además deben acatarse en el lugar de empleo de la máquina las leyes válidas sobre seguridad en el trabajo y prescripciones provinciales.

1.3 Uso conforme al fin previsto

Este aparato sólo es apropiado para la aspiración en seco e non es apropiado para la aspiración de polvos nocivos para la salud humana.



ADVERTENCIA ¡Peligro de lesionarse!

Jamás aspirar las siguientes sustancias:

- gases inflamables o explosivos, líquidos o polvos (povos reactivos).
- polvos metálicos reactivos (por ej. aluminio, magnesio, cinc) junto con detergentes ácidos altamente alcalinos.
- ácidos y lejías fuertes sin diluir.
- disolventes orgánicos (por ej. gasolina, diluyente de pintura, acetona y fueloil).

Esas sustancias pueden corroer, además, los materiales utilizados en el aparato.

No aspirar objetos encendidos o en llamas.

Las personas y los animales no deberán ser aspirados con este aparato.

En caso de bajas temperaturas no utilizar los aparatos en exteriores.



¡ATENCIÓN!

Sólo deberán utilizarse accesorios o repuestos originales del fabricante o que hayan sido homologados por éste. Los accesorios y repuestos originales del Fabricante son la garantía de un funcionamiento correcto y seguro del aparato.

1.4 Seguridad en el trabajo

Las personas y/o la máquina no corren riesgos si se acatan las indicaciones para la seguridad en el trabajo.

La inobservancia de estas indicaciones puede ocasionar riesgos en las personas y objetos debido a la acción mecánica o eléctrica o la avería de la máquina.



¡ATENCIÓN!

La inobservancia de las disposiciones de seguridad origina la pérdida de todo tipo de derecho a indemnización.

La tensión indicada en la placa del aparato debe coincidir con la tensión de la red eléctrica.

Las reparaciones del aparato sólo podrán ser efectuadas por personal técnico especializado o autorizado del Servicio Técnico Postventa Oficial, o por profesionales especialistas del ramo debidamente familiarizados con las principales normas de seguridad a observar.

Los procesos de conexión de un aparato originan breves descensos de tensión. Bajo unas condiciones desfavorables, estos descensos pueden originar perturbaciones en otros aparatos o equipos.



¡ATENCIÓN!

Al recambiar empalmes en las líneas de alimentación o en los cables de prolongación deberán garantizarse la protección contra salpicaduras y la estabilidad mecánica.

1.5 Peligros que pueden provenir de la máquina

La máquina fue sometida a un análisis de riesgos. El diseño y modelo de la máquina resultante corresponden al estado actual de la tecnología.

Sin embargo, todavía persiste algún tipo de riesgo.



ADVERTENCIA ¡Peligro – Corriente eléctrica!

La energía eléctrica puede provocar lesiones gravísimas. En caso de daños en el aislamiento o en alguno de sus componentes existe peligro de muerte causado por la corriente eléctrica. Por ello:

- **desenchufar la máquina antes de comenzar cualquier tipo de trabajo;**
- **asegurarse de que la línea de conexión no esté aplastada, ni dañada por tirones o rozamientos;**
- **no arrollar el cable;**
- **antes de cada uso revisar las líneas de conexión si no han sufrido daños;**
- **al sustituir cables de conexión, enchufes, acoplamientos, fusibles o cajas de enchufe deben observarse los datos técnicos establecidos por el fabricante y utilizarse piezas de recambio originales.**

No limpiar el aparato con el chorro de agua de la manguera convencional o el chorro de agua de alta presión (¡peligro de daños debidos a cortocircuitos u otros desperfectos!)



ADVERTENCIA ¡Peligro – Corriente eléctrica!

No tocar nunca el enchufe del aparato teniendo las manos húmedas.

1.6 Proceder en caso de peligro y en accidentes

En caso de peligro y en accidentes se debe detener la máquina inmediatamente, apagarla con los interruptores del panel de control y asegurarla para que no siga circulando.

Los equipos de primeros auxilios (botiquín, frasco para lavado de ojos, etc.) y el extintor deben ser guardados en un lugar cercano.

El personal debe conocer la ubicación de los equipos de seguridad, de un sitio para información de accidentes, de primeros auxilios y de rescate, y debe estar familiarizado con estos. Así está garantizada la mejor ayuda posible en caso de accidentes y protección de accidentes.

1 Техника безопасности

Соблюдение всех правил техники безопасности обеспечивает оптимальную безопасность персонала и гарантирует надёжный и безаварийный режим работы.

Непосредственно на пылесос нанесенные пиктограммы, таблички и маркировки должны безусловно соблюдаться и содержаться в читаемом состоянии.

1.1 Общие правила

Эксплуатационная безопасность данного пылесоса соответствует действующим стандартам.

Тем не менее, он может стать источником опасности, если его будет использовать технически не компетентный персонал, использовать ненадлежащим образом или не по назначению.

Весь персонал, которому поручены любые, связанные с пылесосом работы, обязан еще до ввода в эксплуатацию изучить и проработать данную инструкцию.

Основательные знания данной инструкции по эксплуатации являются одним из неперенных условий, обеспечивающих безопасность персонала, надёжный и безаварийный режим работы данного аппарата.

Реконструкция и изменения данного пылесоса допустимы исключительно по договоренности с производителем. В противном случае производитель не гарантирует безопасность и результативность работ.

О любых, возникших или внесенных, влияющих на безопасность работ с пылесосом изменениях, оператор обязан незамедлительно поставить в известность эксплуатанта.

1.2 Ответственность эксплуатанта

Данный пылесос пригоден к использованию исключительно в технически исправном и надёжном состоянии. Эксплуатант несет ответственность за бесперебойный режим работы пылесоса. Все указания данной инструкции по эксплуатации подлежат соблюдению!

Указания по технике безопасности соответствуют действующим на момент производства пылесоса предписаниям Европейского Сообщества. В обязанности эксплуатанта, на весь срок службы аппарата, входит регулярная актуализация предписаний, их сопоставление правилам техники безопасности, соблюдение новых указаний. Вне пределов Европейского Союза действенно местное законодательство о технике безопасности.

1.3 Использование согласно предписанию

Данный пылесос предназначен исключительно для сухой чистки и устранения пыли, не подвергающей опасности здоровье человека.



ОСТОРОЖНО! Травмоопасность!

Запрещается всасывать пылесосом следующие вещества:

- Взрывоопасные или горючие газы, жидкости или пыль (реагентную пыль).
- Реагентную металлическую пыль (напр. алюминиевую, магниевую, цинковую) в соединении с интенсивными щелочными или кислотными моющими средствами.
- Неразбавленную щелочь или кислоту.
- Органические растворители (напр. бензин, растворитель для лаков, ацетон, дизель).

Вышеперечисленные вещества могут повредить или вывести из строя пылесос или его составляющие детали.

Запрещается всасывать горячие или тлеющие предметы.

Запрещается обрабатывать данным пылесосом людей или животных.

Запрещается использовать данный пылесос вне помещений при минусовых температурах.



ВНИМАНИЕ!

Допустимо использование только оригинальных запасных частей производителя. Применение оригинальных принадлежностей и оригинальных запчастей обеспечивает надёжную и безаварийную работу пылесоса.

1.4 Безопасность эксплуатации

Соблюдение правил и предписаний данной инструкции обеспечивает безаварийность работы и безопасность персонала.

Несоблюдение правил и предписаний может подвергнуть опасности жизнь и здоровье персонала посредством механических или электрических воздействий, а так же привести к повреждениям, вплоть до выхода аппарата из строя.

**ВНИМАНИЕ!**

Несоблюдение правил техники безопасности влечёт за собой полную потерю прав на предъявление каких-либо претензий на возмещение убытков.

Указанное на табличке производителя пылесоса напряжение должно соответствовать напряжению электросети.

Во избежание опасностей, ремонт и обслуживание данного пылесоса может производиться исключительно производителем, уполномоченной им сервисной службой или персоналом, прошедшим соответствующую подготовку и инструктаж.

В момент включения пылесоса в электросети может возникнуть краткосрочное понижение напряжения. В некоторых случаях это может повлиять на другие электроприборы.

**ВНИМАНИЕ!**

При замене проводных и кабельных соединений необходимо соблюдение норм по защите от водяных брызг и механических воздействий.

1.5 Возможные источники опасности

Данный пылесос успешно прошел проверку на соответствие требованиям стандартов системы безопасности труда. Конструкция и исполнение аппарата выполнены на современном техническом уровне.

Несмотря на все предпринятые меры, продолжает существовать остаточный риск!

Управление пылесосом должно производиться ответственно и осмотрительно. Небрежное управление или управление посторонними лицами подвергает опасности окружающих.

**ОСТОРОЖНО! Опасность поражения электрическим током!**

Электрическая энергия опасна для жизни человека. Повреждения изоляции или отдельных элементов создают опасность поражения электрическим током. Поэтому необходимо:

- До начала проведения сервисных и ремонтных работ отсоединить штепсельную вилку от розетки!
- Удостовериться, что кабель для присоединения к сети не заземлен, не находится под натяжением, не трется о движущиеся части или пол, для устранения опасности повреждения.
- Избегать наезда пылесоса на сетевую кабель.
- Каждый раз перед началом работ проверять кабель для присоединения на целостность.
- При замене соединительных проводов, штепсельных вилок, соединений и розеток проверять соответствие сетевых параметров с данными изготовителя.

Не следует употреблять для чистки пылесоса водяную струю высокого давления, во избежание опасности короткого замыкания. Чистку пылесоса следует проводить мягкой ветошью и соответствующими чистящими средствами.

Управление и обслуживание данного аппарата может производиться исключительно уполномоченным персоналом с соблюдением требований по технике безопасности!

**ОСТОРОЖНО! Опасность поражения электрическим током!**

Ни в коем случае не прикасаться к штепсельной вилке электросети мокрыми руками!

1.6 Действия при опасности и аварии

При возникновении опасности или аварии, пылесос необходимо немедленно остановить и полностью отключить.

Персонал должен быть знаком с процедурой оказания первой помощи и местами нахождения пунктов первой помощи, оборудования по спасению и обеспечению безопасности, вызова неотложной медицинской помощи. Этим обеспечивается своевременная помощь при авариях и защита от опасностей.

1 Veiligheid

De opvolging van alle veiligheidsbepalingen garandeert de optimale bescherming van het personeel en derden tegenover gevaar alsook de veilige en storingsvrije werking van het toestel.

De piktogrammen, borden en opschriften op het toestel moeten opgevolgd en in een leesbare toestand worden gehouden.

1.1 Algemeen

Het toestel is naar de tegenwoordig geldige regels gebouwd en veilig.

Toch kan er gevaar van het toestel uitstralen in het geval dat het op ondeskundige manier of niet conform de bepalingen wordt gebruikt. Iedere persoon die de opdracht heeft werkzaamheden aan of met het toestel door te voeren, is verplicht de handleiding voor het begin van de werkzaamheden te hebben gelezen en begrepen.

De inhoud van de handleiding te kennen is één van de voorwaarden om het personeel tegenover gevaar te beschermen, fouten te voorkomen en zo het toestel veilig en storingsvrij te bedienen.

Om gevaar te voorkomen en om de optimale prestatie te verzekeren, mogen noch veranderingen noch ombouwen gemaakt worden zonder de uitdrukkelijke toestemming van de fabrikant.

De gebruiker is verplicht om veranderingen aan het toestel, die de veiligheid verminderen, meteen aan de exploitant te melden.

1.2 Verantwoordelijkheid van de exploitant

Het toestel mag alleen in een technisch onberispelijke en veilige toestand worden gebruikt. De gebruiker is verantwoordelijk voor het storingsvrije gebruik van het toestel. De gegevens van de handleiding moeten volledig en zonder beperking worden opgevolgd!

De informatie in verband met de veiligheid op het werk hebben betrekking op de veroordeningen van de Europese Unie die op het moment van de vervaardiging van het toestel geldig waren. De gebruiker is ertoe verplicht gedurende de tijd waarin het toestel wordt gebruikt de overeenstemming van de genoemde maatregelen voor de veiligheid op het werk met de actuele reglementen vast te stellen en nieuwe voorschriften te volgen.

1.3 Reglementair gebruik

Het toestel is alleen voor het chemisch reinigen bestemd en niet voor het afzuigen van stoffen die schadelijk zijn voor de gezondheid.



WAARSCHUWING! Gevaar van verwonding!

De volgende stoffen nooit opzuigen aub:

- explosief of brandbaar gas, explosieve of brandbare vloeistoffen of stoffen (reactieve stoffen).
- Reactieve metaalstoffen (bv. aluminium, magnesium, zink) in verbinding met sterk alkalische en zure reinigingsmiddelen.
- Onverdunde sterke zuren en logen.
- organische oplosmiddelen (bv. benzine, verfverduunningsmiddelen, aceton en stookolie).

Bovendien kunnen deze stoffen het materiaal van het toestel aanvallen.

Geen brandende of glimmende voorwerpen opzuigen.

Mensen en dieren mogen niet met behulp van dit toestel worden afgezuigd.

De toestellen mogen bij een lage temperatuur niet buiten worden ingezet.



OPGELET!

Er mogen alleen toebehoren en vervangstukken worden gebruikt die door de exploitant goedgekeurd zijn. Originele toebehoren en vervangstukken bieden een waarborg voor een veilig en storingsvrij gebruik.

1.4 Veiligheid op werk

Door de aanwijzingen voor de veiligheid op werk te volgen kan de bedreiging van personen en/of het toestel worden voorkomen. De niet-naleving van deze aanwijzingen kan een gevaar voor personen en objecten door mechanische of elektrische invloed of de uitval van het toestel tot gevolg hebben.



OPGELET!

Niet-naleving van de veiligheidsbepalingen leidt tot het verlies van iedere aanspraak op schadevergoeding.

De op de naamplaat aangegeven spanning moet overeenstemmen met de spanning van de stroombron.

Om gevaar te voorkomen, mogen reparaties alleen van de fabrikant, de klantendienst of gelijkmatig gekwalificeerde personen worden doorgevoerd.

Inschakelingsprocessen veroorzaken kortdurend het zinken van de spanning. Ongunstige netaansluitingen kunnen de werking van andere toestellen benadelen.

**OPGELET!**

Bij het inzetten van koppelingen aan netleidingen of verlengkabels moeten de bescherming tegen buiswater en de mechanische vastheid gegarandeerd zijn.

1.5 Gevaar die van het toestel kan uitgaan

Het toestel heeft een risicoanalyse ondergaan. De daarop opbouwende constructie en uitvoering van het toestel is technisch helemaal bij. Toch blijft er een restrisico bestaan!

Het toestel eist een verantwoordelijk en omzichtig gebruik. Een ondeskundig gebruik of gebruik door onbevoegden brengt andere personen in gevaar.

**WAARSCHUWING! Gevaar door elektrische stroom!**

Elektrische energiën kunnen zware verwondingen veroorzaken. In het geval van een beschadiging van de isolatie of afzonderlijke bouwelemente bestaat er levensgevaar door elektrische stroom. Daarom:

- **Vóór iedere werkzaamheden aan het toestel de netsnoer trekken!**
- **Garanderen dat de leiding voor de elektrische voeding niet door kwetsen, rukken, wrijven enz. wordt beschadigd.**
- **Netsnoer niet overrijden.**
- **Leidingen voor de elektrische voeding voor elk gebruik op beschadiging onderzoeken.**
- **Bij het wisselen van aansluitsnoeren, stekkers, koppelingen of stopcontacten moeten de door de fabrikant aangegeven technische gegevens worden nagekomen.**

De reiniging van het toestel mag niet met behulp van een slang of hogedrukwaterstraal (gevaar van kortsluiting) worden doorgevoerd, maar met een licht vochtig doek en zachte reinigingsmiddelen.

Werkzaamheden aan en met het toestel mogen alleen door het betreffende vakpersoneel onder opvolging van alle veiligheidsbepalingen worden uitgevoerd!

**WAARSCHUWING! Gevaar van verwonding!**

De netsnoer nooit met natte handen aanraken.

1.6 Gedrag in het geval van gevaar of bij ongelukken

In het geval van gevaar en bij ongelukken moet het toestel meteen worden aangehouden en uitgeschakeld.

Het personeel moet bekend zijn met de handhaving en de standplaats van veiligheids-, eerste hulp- en reddingsinrichtingen.

1 Biztonság

Minden biztonsági intézkedés figyelembe vétele optimális védelmet jelent a személyzet és harmadik személyek számára a veszélyekkel szemben, és a készülék biztonságos és zavarmentes üzemelését biztosítja.

A készüléken lévő piktogramokat, címkéket és feliratokat vegyük figyelembe és azok mindig legyenek olvashatóak.

1.1 Általános megjegyzés

A készülék a jelenleg érvényes műszaki szabályok szerint készült és üzembiztos.

A készülék mégis veszélyes lehet, ha nem szakszerűen, vagy nem rendeltetésszerűen használják.

Minden, a készülékkel való munkával megbízott személynek még a munka megkezdése előtt el kell olvasnia és meg kell értenie a használati útmutatót.

A használati útmutató tartalmának az ismerete az egyik feltétele annak, hogy a személyzetet védjük a veszélyektől, valamint, hogy elkerüljük a veszélyeket és ezáltal a készüléket biztonságosan és zavarmentesen üzemeltessük.

A veszélyek elkerülése és az optimális teljesítmény érdekében a készüléket nem szabad megváltoztatni, vagy átépíteni, ha a gyártó arra nem adott kifejezetten engedélyt.

A kezelő köteles a készüléken végzett minden, a biztonságot csökkentő változást az üzemeltetőnek azonnal jelenteni.

1.2 Az üzemeltető felelőssége

A készüléket csak műszakilag hibátlan és üzembiztos állapotban szabad működtetni. Az üzemeltető felel a készülék zavarmentes működéséért. A kezelési útmutatásban leírtakat teljes mértékben, korlátlanul be kell tartani!

A munkabiztonsági adatok az Európai Uniónak a készülék gyártásának időpontjában érvényes előírásaira vonatkoznak. Az üzemeltető a készülék teljes használati ideje alatt köteles ellenőrizni, hogy a megnevezett munkabiztonsági intézkedések mennyire egyeznek meg a szabályzatok aktuális állásával, és az új előírásokat köteles betartani. Az Európai Uniót kivül a készülék használati helyén érvényes munkabiztonsági törvényeket, valamint a helyi előírásokat és rendelkezéseket kell betartani.

1.3 Rendeltetésszerű használat

A készülék száraztisztításra készült és nem alkalmas az egészségre káros porok elszívására.



FIGYELMEZTETÉS! Sérülésveszély!

A következő anyagokat soha ne szívjuk fel:

- robbanó, vagy éghető gázok, folyadékok, vagy porok (reaktív porok),
- erősen lúgos és savas tisztítószerrel érintkező reaktív fémporok (pl. alumínium, magnézium, cink),
- hígítás nélküli erős savak és lúgok,
- szerves oldószerek (pl. benzin, festékkihígító, aceton és hűtőolaj).

Ezek az anyagok meg is támadhatják a készülékhez használt fémeket.

Ne szívjunk fel semmilyen égő, vagy parázsló tárgyat.

Ebberket és állatokat nem szabad felszívni ezzel a készülékkel.

Alacsony hőmérséklet esetén nem szabad a készüléket a szabadban használni.



FIGYELEM:

Csak a gyártó által engedélyezett tartozékokat és alkatrészeket szabad használni. Az eredeti tartozékok és eredeti alkatrészek a biztosítékai annak, hogy a készüléket biztonságosan és zavarmentesen lehessen működtetni.

1.4 Munkabiztonság

A munkabiztonsági útmutatások betartásával megakadályozhatjuk, hogy személyek és/vagy a készülék veszélynek legyen kitéve. Ezen útmutatások figyelmen kívül hagyása személyek és tárgyak mechanikai, vagy elektromos hatások következtében fellépő veszélyeztetést, vagy a készülék üzemképtelenné válását válthatja ki.



FIGYELEM!

A biztonsági előírások figyelmen kívül hagyása mindennemű kártérítési igény elvesztéséhez vezet!

Az adattáblán megadott feszültségnek meg kell egyeznie az áramforrás feszültségével.

A veszélyek elkerülése érdekében javításokat csak a gyártó, annak ügyfélszolgálat, vagy hozzájuk hasonlóan képzett személyek végezhetnek.

A bekapcsolási folyamatok rövid ideig tartó feszültségcsökkenést okoznak. Kedvezőtlen hálózati viszonyok esetén más készülékek károsodhatnak.

**FIGYELEM!**

Ha a hálózati vezetékknél, vagy a hosszabbító kábeleknél dugós csatlakozót csatlakoztatunk, akkor a spriccelő víztől való védelmet és a mechanikai rögzítettséget biztosítani kell!

1.5 A készülék által kiváltott esetleges veszélyek

A készüléken elvégeztünk egy veszélyeztetési vizsgálatot. A készülék erre épülő konstrukciója és kivitelezése megfelel a technika mai állásának.

Ennek ellenére, mégis marad valamennyi kockázat!

A készüléket feltétlenül felelősségtudatos és körültekintő módon kell kezelni. A nem szakszerű, vagy illetéktelen személyek által való használat más személyeket veszélyeztet.

**FIGYELMEZTETÉS! Elektromos áramból eredő veszély!**

Az elektromos energiák a legsúlyosabb sérüléseket okozhatják. A szigetelés, vagy egyes alkotóelemek sérülésekor elektromos áram okozta életveszély áll fenn. Ezért:

- A készüléken végzett bármi munka előtt húzzuk ki a hálózati csatlakozót!
- Biztosítsuk, hogy a hálózati csatlakozás vezetéke nem sérült szétnyomás, rángatás, vagy megtörés által!
- Ne menjünk végig járművel a hálózati kábelén.
- A hálózati csatlakozó vezetékét minden használat előtt ellenőrizzük, hogy nincs-e sérülve.
- A csatlakozó vezetékek, dugók, dugós csatlakozók, vagy csatlakozó aljzatok kicserélésénél be kell tartani a gyártó által megadott műszaki adatokat.

A készülék tisztítása nem történhet slaggal, vagy nagynyomású vízszugárral (rövidzárlati veszély), a készüléket csak egy nedves ronggyal, vagy enyhe tisztítószerrel szabad tisztítani.

A készülékkel kapcsolatos munkákat csak megfelelő szakszemélyzet végezheti, minden biztonsági előírás figyelembevételével!

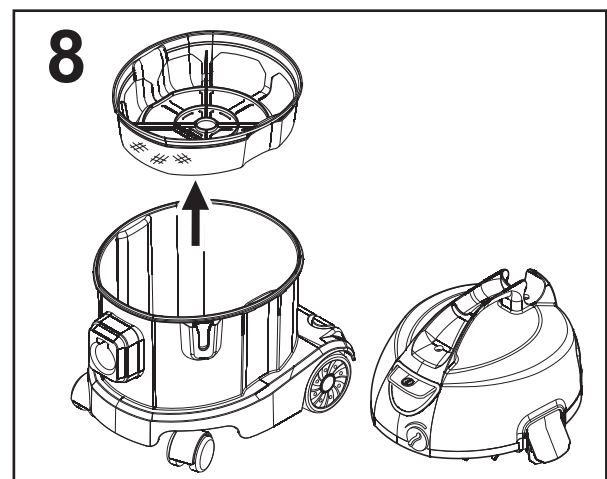
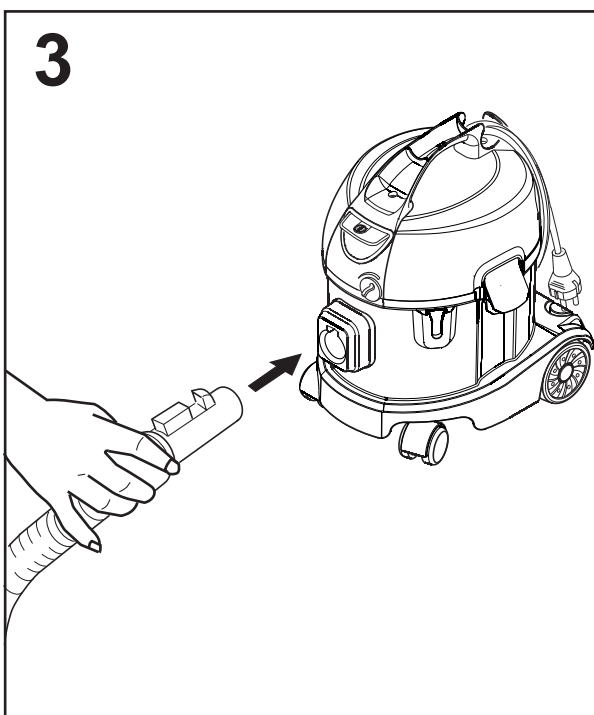
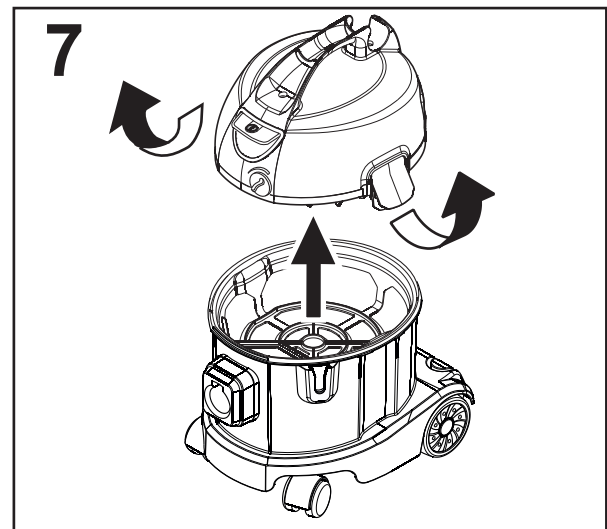
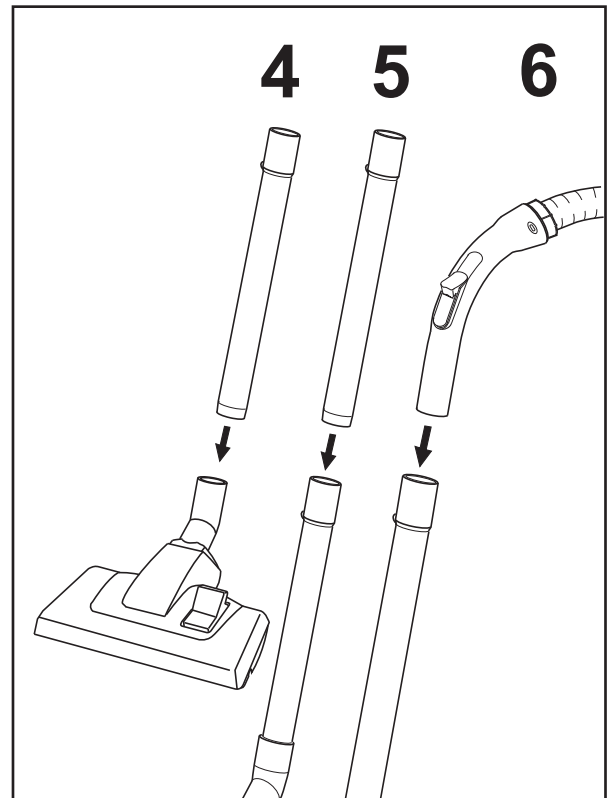
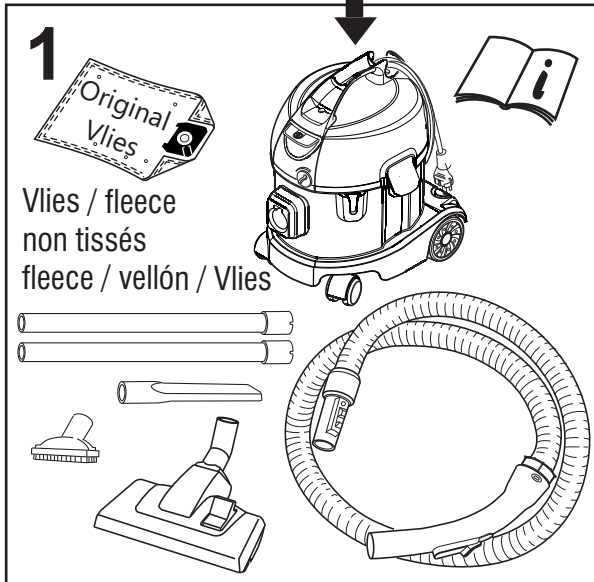
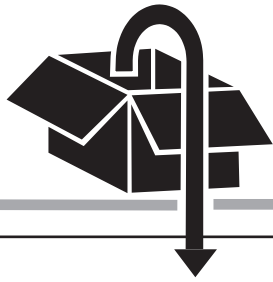
**FIGYELMEZTETÉS! Sérülésveszély!**

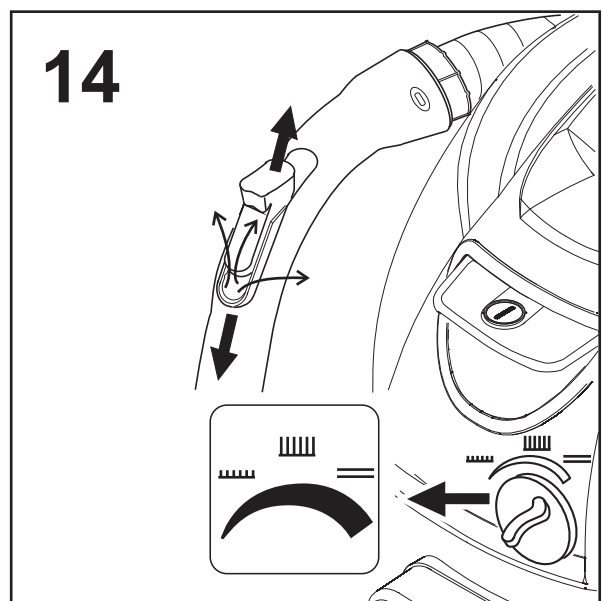
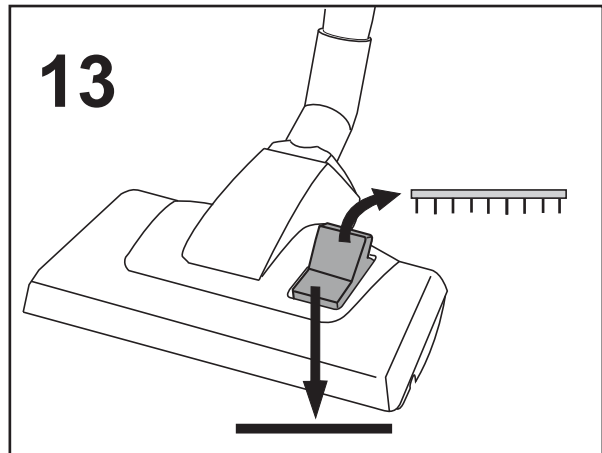
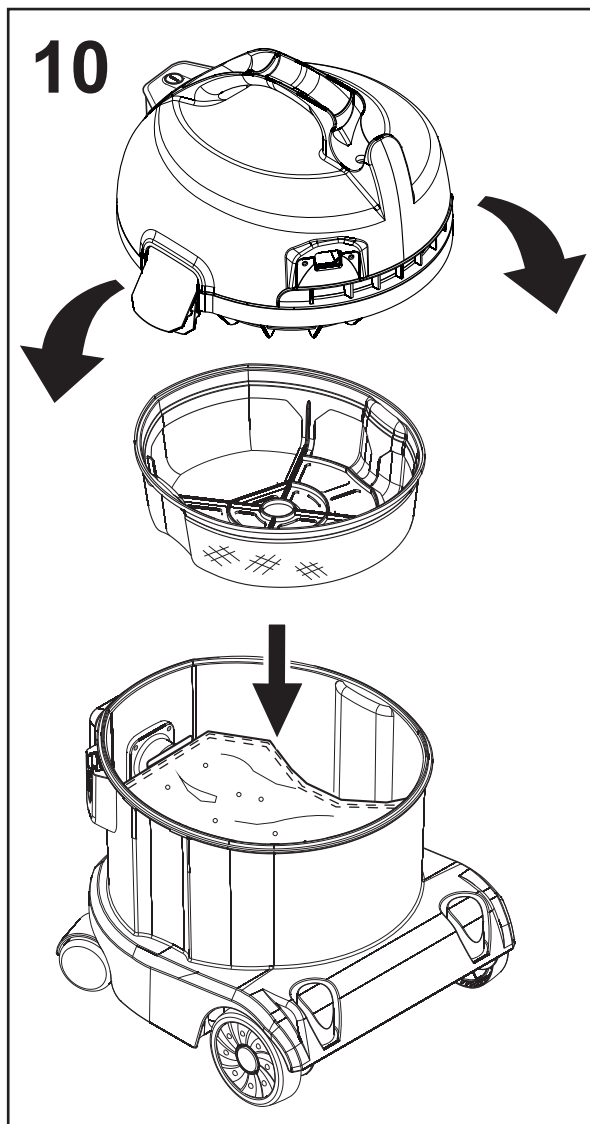
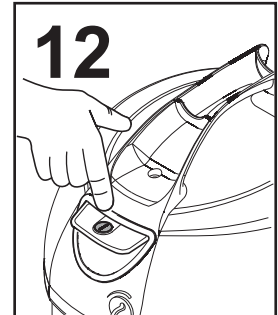
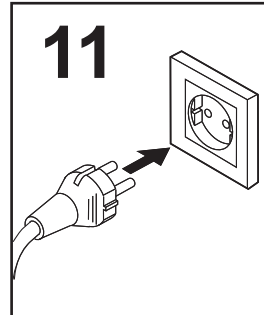
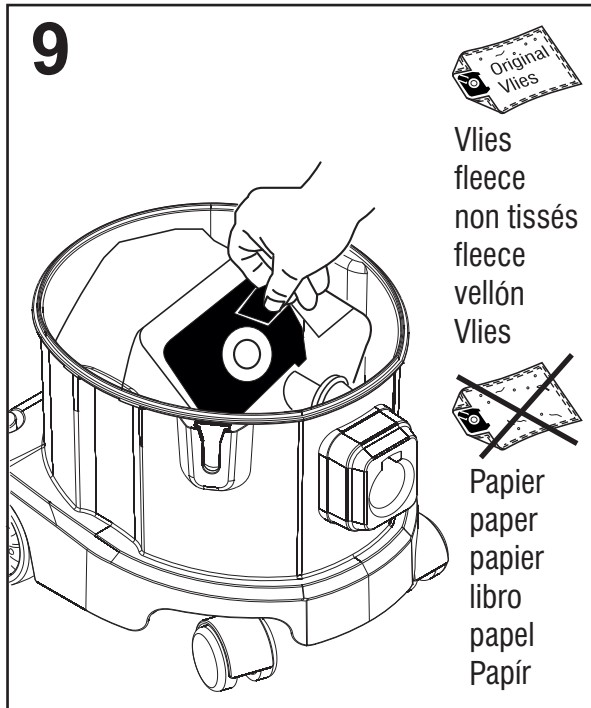
A hálózati dugót soha ne fogjuk meg nedves kézzel.

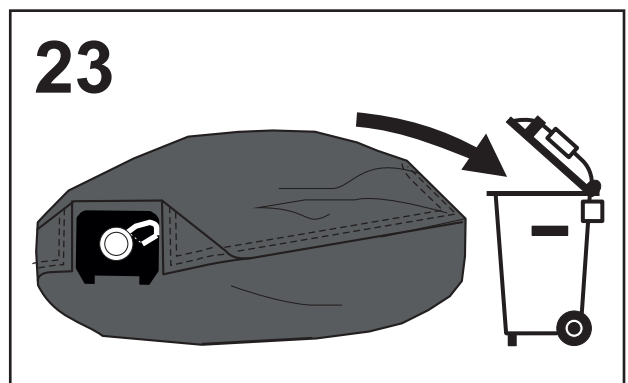
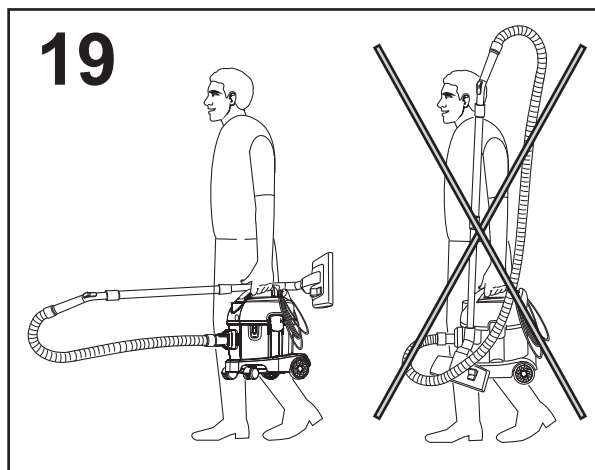
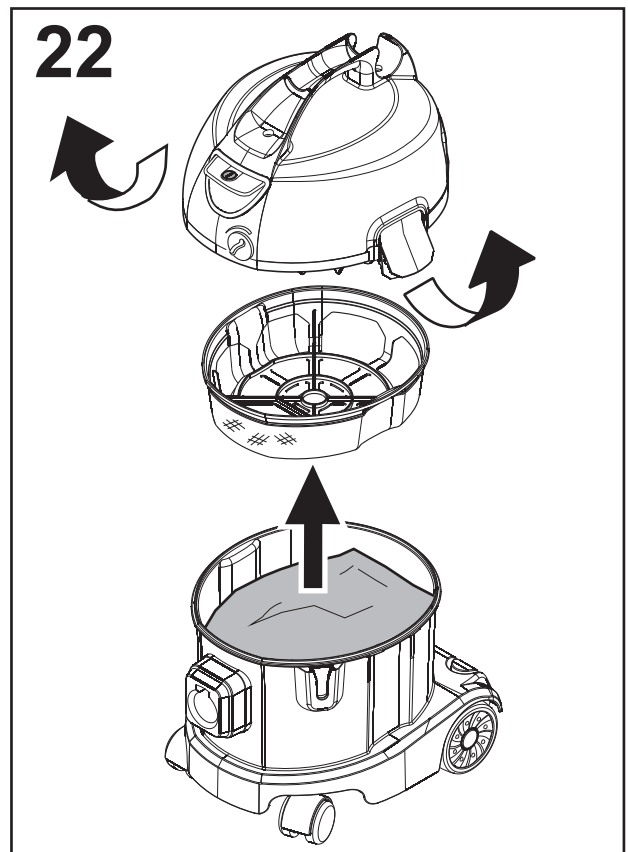
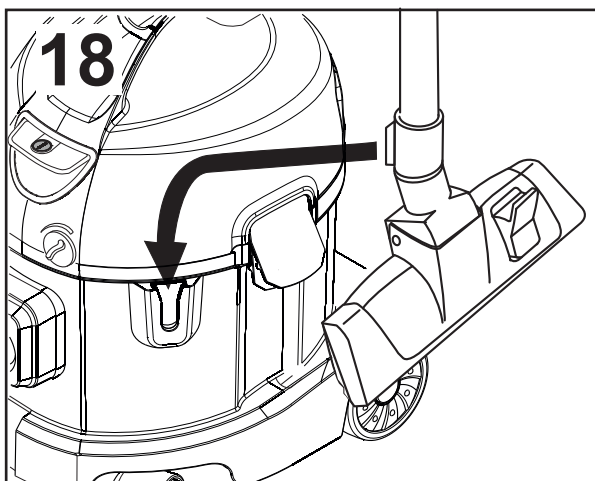
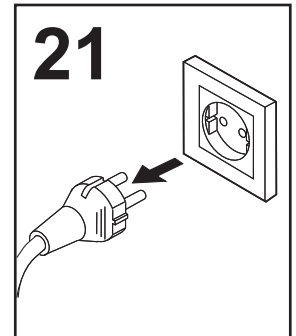
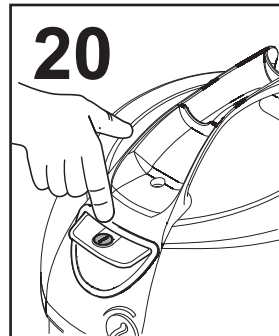
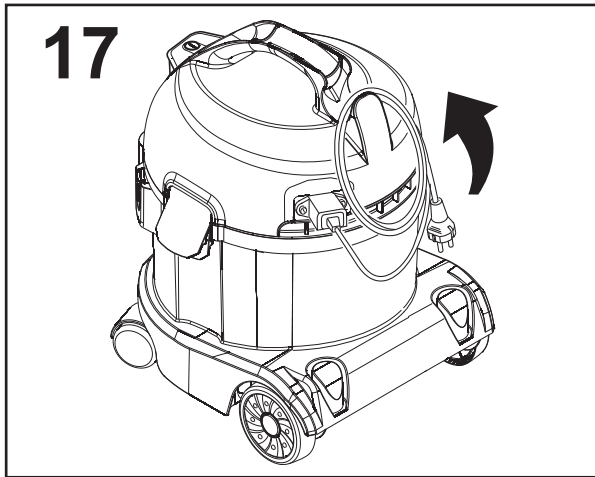
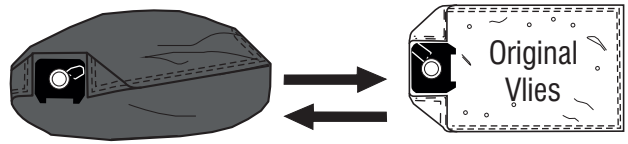
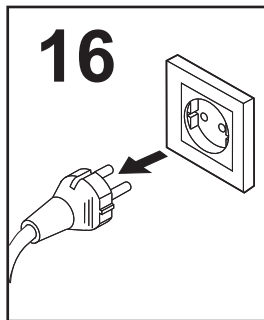
1.6 Magatartás veszély és balesetek esetén

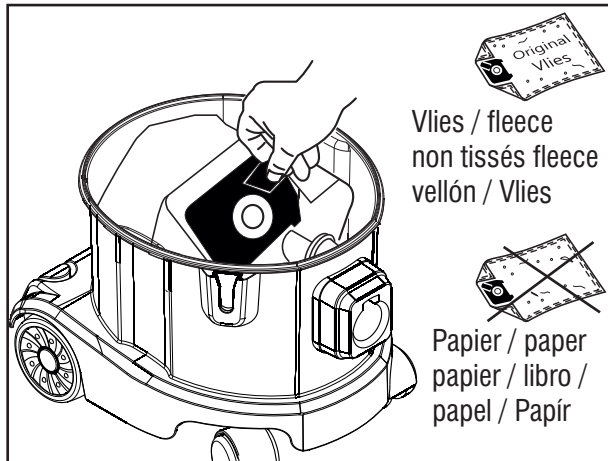
Veszély és baleset esetén a készüléket azonnal le kell állítani és ki kell kapcsolni.

A személyzetnek jól kell ismernie a készülék kezelését, és a biztonsági, balesetjelentési, elsősegély és mentési berendezések helyét. Így biztosítjuk balesetek esetére a lehető legjobb segítséget és a veszélyek elhárítását.

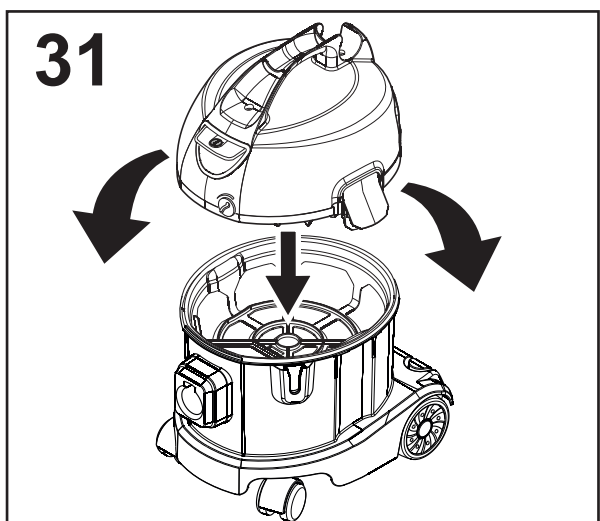
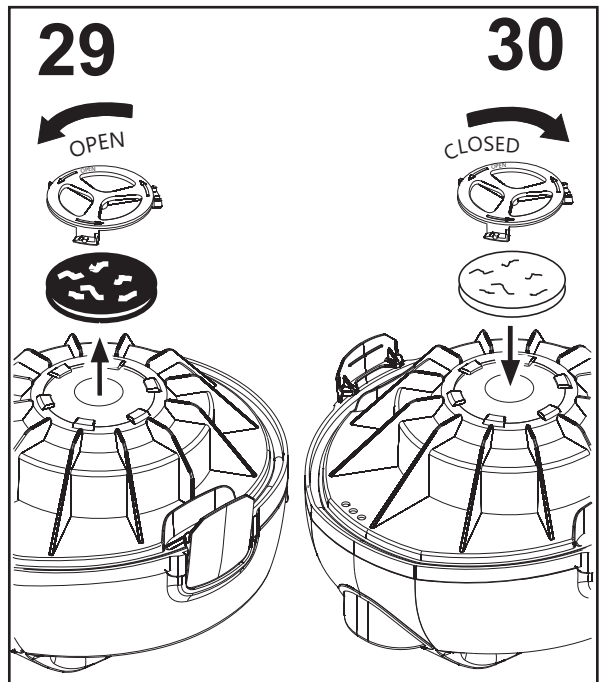
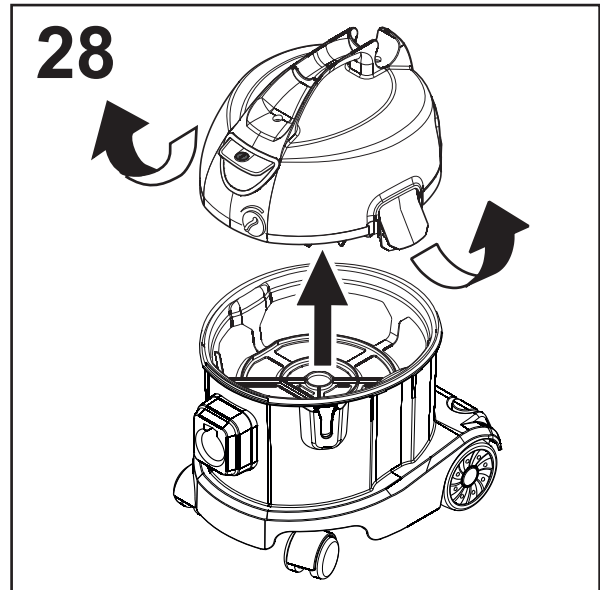
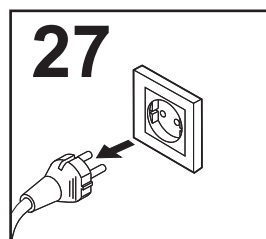
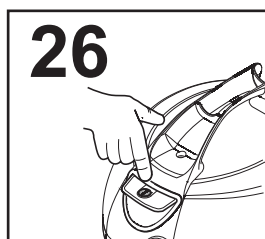
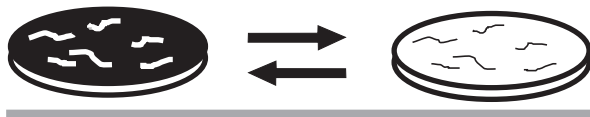
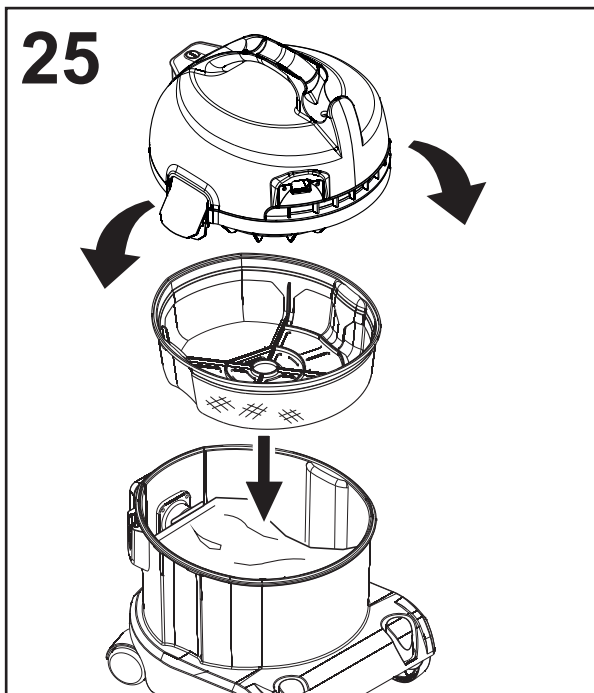


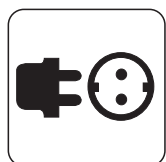
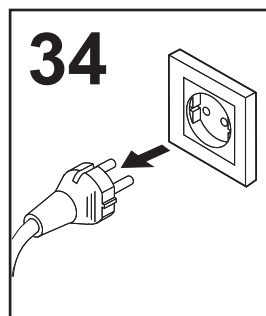
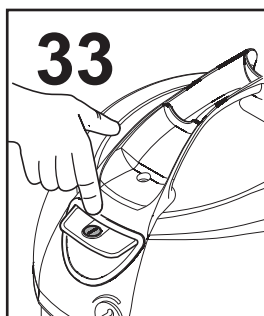
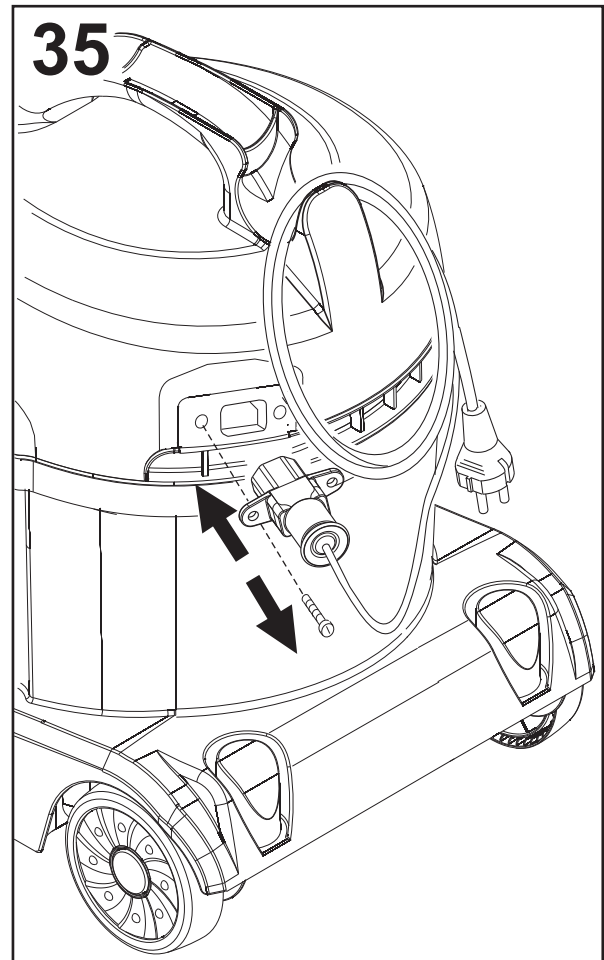
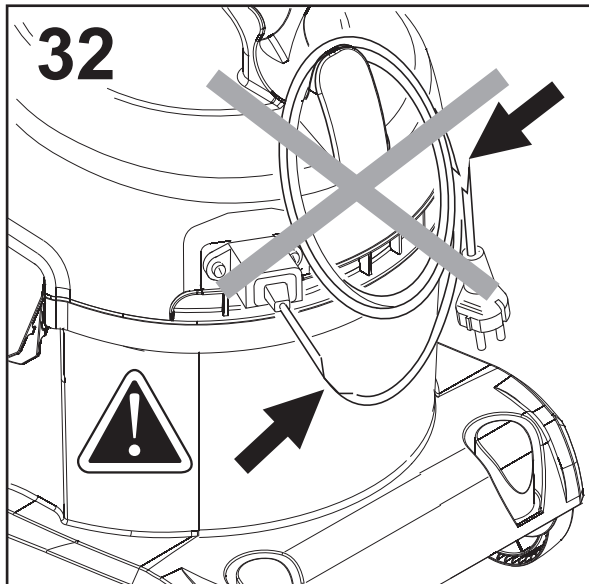




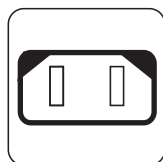


- Garantie: Nur Vliesbeutel verwenden!
- Warranty: Please use only fleece filter bags!
- Garantie: Utiliser uniquement des sacs non tissés!
- Garanzia: Usare solo sacchetti filtro in fleece!
- Garantia: Usare solo con bolsas de vellón!
- Garancia: Csak Vlies porzsák felhasználásával!





EU:
220-240 V



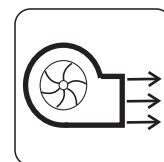
720 W



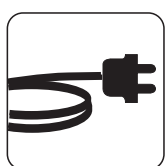
57 dB(A)
1 m



222 mbar



31 l / sec



10 m



11 Liter

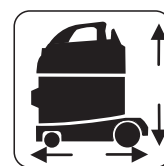


Vlies / fleece
non tissés
fleece / vellón

7 Liter



4,8 kg



350 x 280 x 400 mm

EG-Konformitätserklärung

im Sinne der EG-Maschinenrichtlinie 2006/42/EG



G. Staehle GmbH u. Co. KG
columbus Reinigungsmaschinen
Mercedesstraße 15
D-70372 Stuttgart

erklärt hiermit, dass das nachfolgend bezeichnete Produkt den Bestimmungen der oben gekennzeichneten Richtlinie - einschließlich deren zum Zeitpunkt der Erklärung geltenden Änderungen - entspricht.

Diese Erklärung gilt für alle identischen Exemplare des Erzeugnisses.

Produkt: **Staubsauger**

Typen: **ST 7**

Folgende harmonisierte Normen wurden angewandt:

EN 60335-1
EN 60355-2-69
EN 61000-3-2
EN 61000-3-3
EN 55014-1
EN 50581
EN 60312-1

Folgende weitere EU-Richtlinien wurden angewandt:

EMV-Richtlinie 2004/108/EG → 19.04.2016 / 20.04.2016 → 2014/30/EU
2013/666/EC
2009/125/EG

Stuttgart, 16.01.2019 Dipl. Ing. (BA) Erich Stockmann, Leiter Konstruktion und Entwicklung

Dokumentationsbevollmächtigter: Dr. M. Baumgärtel

EC-Declaration of Conformity

in terms of the EU Machine directive 2006/42/EC



G. Staehle GmbH u. Co. KG
columbus Reinigungsmaschinen
Mercedesstraße 15
D-70372 Stuttgart

hereby declares that the following product conforms to the regulations of the above mentioned directive – as well as any modifications valid at the time the declaration was made.

This declaration applies to all identical copies of the product.

Product: **Vacuum Cleaner**

Types: **ST 7**

The following related standards apply:

EN 60335-1
EN 60355-2-69
EN 61000-3-2
EN 61000-3-3
EN 55014-1
EN 50581
EN 60312-1

The following further EU Directive apply:

EMC Directive 2004/108/EC → 19.04.2016 / 20.04.2016 → 2014/30/EU
2013/666/EC
2009/125/EG

Stuttgart, 16.01.2019

Dipl.Ing. (BA) Erich Stockmann, Head of Design and Development

Authorised Documentation Representative: Dr. M. Baumgärtel

CE-Déclaration de conformité**au sens de la directive européenne pour les machines 2006/42/CE**

G. Staehle GmbH u. Co. KG
columbus Reinigungsmaschinen
Mercedesstraße 15
D-70372 Stuttgart

déclare par la présente, que le produit désigné ci-dessous est conforme aux dispositions de la directive mentionnée ci-dessus – y compris les modifications en vigueur au moment de la déclaration.

Cette déclaration s'applique à toutes les copies identiques du produit.

Produit: **Aspirateur**

Types: **ST 7**

Les normes harmonisées suivantes ont été appliquées :

EN 60335-1
EN 60355-2-69
EN 61000-3-2
EN 61000-3-3
EN 55014-1
EN 50581
EN 60312-1

Les directives européennes suivantes ont également été appliquées :

Directive EMV 2004/108/CE → 19.04.2016 / 20.04.2016 → 2014/30/UE
 2013/666/EC
 2009/125/EG

Stuttgart, le 06.01.2019 Dipl. Ing. (BA) Erich Stockmann, Chef du design et du développement

Responsable de la documentation: Dr. M. Baumgärtel

CE-Dichiarazione di conformità

ai sensi della Direttiva Macchine CE 2006/42/CE



G. Staehle GmbH u. Co. KG
columbus Reinigungsmaschinen
Mercedesstraße 15
D-70372 Stuttgart

dichiara, con la presente, che il prodotto qui di seguito descritto è conforme alla normativa sopra indicata, comprese le modifiche in vigore al momento della dichiarazione.

Questa dichiarazione si applica a tutte le copie identiche del prodotto.

Prodotto: **Aspirapolvere**

Modelli: **ST 7**

Hanno trovato applicazione le seguenti norme unificate:

EN 60335-1
EN 60355-2-69
EN 61000-3-2
EN 61000-3-3
EN 55014-1
EN 50581
EN 60312-1

Sono state applicate anche le seguenti direttive UE:

Direttiva EMV 2004/108/CE → 19.04.2016 / 20.04.2016 → 2014/30/UE
2013/666/EC
2009/125/EG

Stoccarda, 16.01.2019 Dipl. Ing. (BA) Erich Stockmann, Responsabile del Design e Sviluppo

Responsabile della documentazione: Dr. M. Baumgärtel

Declaración de conformidad CE
conforme a la directiva sobre máquinas 2006/42/CE



G. Staehle GmbH u. Co. KG
columbus Reinigungsmaschinen
Mercedesstraße 15
D-70372 Stuttgart

declara por la presente que el siguiente producto está en conformidad con las disposiciones de la directiva arriba señalada y las modificaciones realizadas a fecha de la declaración.

Esta declaración se aplica a todas las copias idénticas del producto.

Producto: **Aspirador**

Tipos: **ST 7**

Se aplicaron las siguientes normas armonizadas:

EN 60335-1
EN 60355-2-69
EN 61000-3-2
EN 61000-3-3
EN 55014-1
EN 50581
EN 60312-1

Se aplicaron también las siguientes directivas de la Unión Europea:

Directiva EMC 2004/108/CE → 19.04.2016 / 20.04.2016 → 2014/30/UE
2013/666/EC
2009/125/EG

Stuttgart, 16.01.2019

Dipl. Ing. (BA) Erich Stockmann, Jefe de Diseño y Desarrollo

Persona autorizada para la documentación: Dr. M. Baumgärtel

Декларация о соответствии ЕС

согл. Регламенту Директива ЕС 2006/42/ЕС



G. Staehle GmbH u. Co. KG
columbus Reinigungsmaschinen
Mercedesstraße 15
D-70372 Stuttgart

Подтверждает соответствие нижеуказанного изделия требованиям вышеуказанного регламента, включительно всех, на момент заявления действенных изменений и дополнений.

Данная декларация действительна для всех идентичных копий продукта.

Изделие: **Пылесос**

Модель: **ST 7**

Были применены следующие гармонизированные нормы:

EN 60335-1
EN 60355-2-69
EN 61000-3-2
EN 61000-3-3
EN 55014-1
EN 50581
EN 60312-1

Были применены следующие ЕС-Постановления:

EMV-Постановление 2004/108/CE → 19.04.2016 / 20.04.2016 → 2014/30EC
2013/666/EC
2009/125/EG

Штуттгарт, 16.01.2019 Dipl. Ing. (BA) Erich Stockmann, руководитель отдела дизайна и развития

Представитель по документации: Dr. M. Baumgärtel

EG-Conformiteitsverklaring

im Sinne der EG-Maschinenrichtlinie 2006/42/EG



G. Staehle GmbH u. Co. KG
columbus Reinigungsmaschinen
Mercedesstraße 15
D-70372 Stuttgart

verklaart hiermee dat het hierna vermelde product aan de bepalingen van de boven gekenmerkte richtlijn voldoet – de op het moment van de verklaring geldigen veranderingen inbegrepen.

Deze verklaring geldt voor alle identieke kopieën van het product.

Product: **Stofzuiger**

Type: **ST 7**

De volgende geharmoniseerde normen hebben toepassing gevonden:

EN 60335-1
EN 60355-2-69
EN 61000-3-2
EN 61000-3-3
EN 55014-1
EN 50581
EN 60312-1

De volgende andere EU-richtlijnen hebben toepassing gevonden:

EMV-richtlijn 2004/108/EG → 19.04.2016 / 20.04.2016 → 2014/30/EU
2013/666/EC
2009/125/EG

Stuttgart, 16.01.2019

Dipl.-Ing. (BA) Erich Stockmann, Hoofd van de Design and Development

Gevolmachtigde voor de documentatie: Dr. M. Baumgärtel

EK-Megfelelőségi Nyilatkozat**a 2006/42/EK gépekről szóló irányelveknek megfelelően**

G. Staehle GmbH u. Co. KG
columbus Reinigungsmaschinen
Mercedesstraße 15
D-70372 Stuttgart

kijelenti, hogy a lent megnevezett és leírt termék megfelel a fent megjelölt előírásnak és annak a nyilatkozat kiadásának napjáig történt mindennemű változtatásainak.

Ez a nyilatkozat érvényes a termék minden példányára.

Termék: **Porszívó**

Típus: **ST 7**

A következő harmonizáló szabványok lettek alkalmazva:

EN 60335-1
EN 60355-2-69
EN 61000-3-2
EN 61000-3-3
EN 55014-1
EN 50581
EN 60312-1

A következő EU-irányelvek lettek alkalmazva:

EMC-Direktívák 2004/108/EK → 19.04.2016 / 20.04.2016 → 2014/30/EU
2013/666/EC
2009/125/EG

Stuttgart, 16.01.2019 Dipl. Ing. (BA) Erich Stockmann, Konstruktív és fejlesztési vezető

Dokumentáció ügynök: Dr. M. Baumgärtel

Änderungen im Zuge technischer Verbesserungen sind vorbehalten !
We reserve the right to effect modifications within the framework of technical progress !
Sous réserve de modification dans le cadre des développements techniques !
Essendo la nostra un'impresa a carattere innovativo, ci riserviamo la possibilità di apportare modifiche tecniche !
Como empresa innovadora nos reservamos el derecho de introducir mejoras técnicas !
Возможны изменения в технических характеристиках !
Veranderingen in verband met technische verbeteringen zijn voorbehouden !
Technikai javítások folytán fellépő változtatások jogát fentartjuk !

G. Staehle GmbH u. Co. KG
columbus Reinigungsmaschinen
Mercedesstr. 15
D - 70372 Stuttgart
Telefon +49(0)711 / 9544-950

info@columbus-clean.com
www.columbus-clean.com

columbus