

RA 66|BM 60
RA 66|BM 60 iL

**Prijevod izvornih uputa za upotrebu stroja
za čišćenje i dodatne opreme**

**Tirīšanas automātu un piederumu oriģin
ālā lietošanas instrukcija**

**Manual de instruções original
para máquinas de limpeza e acessórios**

**Otomatik temizlik makinesi ve aksesuarlarının
orijinal kullanma kılavuzunun tercümesi**

**Takarítógépek és tartozékaik
eredeti kezelési útmutatója**



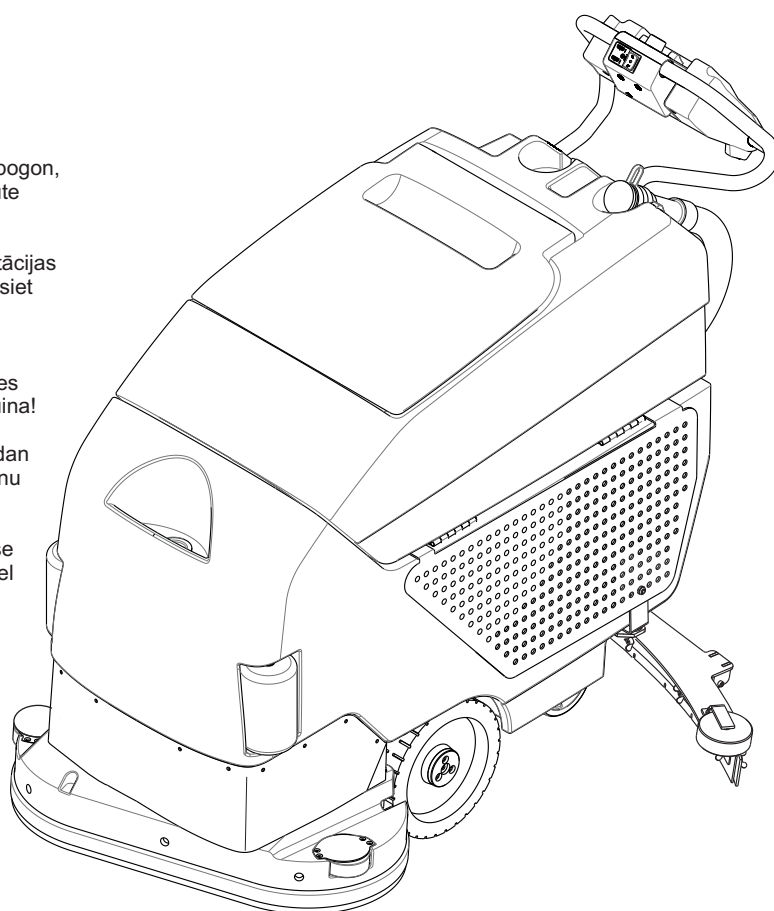
Prije stavljanja stroja u pogon,
obavezno pročitajte upute
za upotrebu!

Pirms mašīnas ekspluatācijas
uzsākšanas noteikti izlasiet
lietošanas instrukciju!

Certifique-se de que
lê o manual de instruções
antes de utilizar a máquina!

Makineyi devreye almadan
önce kullanma kılavuzunu
mutlaka okuyun!

A gép üzembe helyezése
előtt feltétlenül olvassa el
a kezelési útmutatót!



Ovaj je uređaj predviđen samo
za komercijalnu i industrijsku
upotrebu, a ne za privatnu upotrebu!

Šo ierīci drīkst izmantot tikai komerciāl
i vai ražotnēs un tā nav paredzēta
privātai lietošanai.!

Este aparelho destina-se apenas
para uso comercial e industrial
e não para uso privado!

Bu cihaz sadece, ticari ve endüstriyel
kullanım için üretilmiş olup, bireysel
kullanım için üretilmemiştir!

Ez a berendezés kizárólag kereskedelmi
és ipari használatra és nem pedig
magánhasználatra szolgál!

HR

Sigurnost.....	4
Objašnjenje simbola.....	29
Rukovanje.....	39
Izjava o sukladnosti.....	54

LV

Drošība.....	9
Simbolu skaidrojums.....	31
Apkalpošana.....	39
Atbilstības deklarācija.....	55

PT

Segurança.....	14
Explicação dos símbolos.....	33
Funcionamento.....	39
Declaração de conformidade.....	56

TR

Güvenlik.....	19
Sembol açıklaması.....	35
Kullanım.....	39
Uygunluk beyanı.....	57

HU

Biztonság.....	24
Szimbólumok jelentése.....	37
Kezelés.....	39
Megfelelőségi nyilatkozat.....	58

1. Sigurnost

Ovaj odjeljak pruža pregled svih važnih sigurnosnih aspekata.

U pojedinim poglavljima dodatno su navedene konkretne sigurnosne napomene za izbjegavanje opasnosti i označene su simbolima. Nadalje je potrebno obratiti pozornost na piktograme, znakove i natpise na uređaju i uvijek ih držati u čitljivom stanju.

Poštivanje svih sigurnosnih napomena omogućuje optimalnu zaštitu osoblja od opasnosti i jamči siguran rad uređaja bez smetnji

1.1. Opće informacije

Uređaj je izrađen prema najnovijim važećim pravilima tehnike i siguran je za rad.

Međutim, ovaj uređaj može predstavljati opasnost ako ga upotrebljava nekvalificirano osoblje, ako se upotrebljava nepropisno ili nenamjenski.

Svaka osoba zadužena za obavljanje radova na uređaju ili s uređajem, prije početka radova na uređaju s razumijevanjem mora pročitati upute za upotrebu. To vrijedi i ako je odnosna osoba već radila s takvim ili sličnim uređajima ili ako ju je obučio proizvođač.

Poznavanje sadržaja uputa za upotrebu jedan je od preduvjeta za zaštitu osoblja od opasnosti i izbjegavanje pogrešaka, a time i za siguran rad uređaja bez smetnji.

Kako bi se izbjegle opasnosti i kako bi se osigurao optimalan učinak, na uređaju se ne smiju obavljati nikakve izmjene niti preinake koje nije izričito odobrio proizvođač.

Sve sigurnosne znakove i znakove s informacijama o rukovanju na stroju potrebno je uvijek držati u čitljivom stanju. Znakove koji su oštećeni ili nečitki potrebno je odmah zamijeniti.

Potrebno je pridržavati se vrijednosti postavljanja ili raspona vrijednosti postavljanja navedenih u uputama za upotrebu.

Gospodarskom korisniku se preporučuje da osoblje potvrdi da je upoznato sa sadržajem uputa za upotrebu.

1.2. Transport i skladištenje

Uređaj pri transportu uvijek mora biti isključen i sigurno pričvršćen.

Uređaj se smije skladištiti samo u zatvorenim i dobro prozračenim prostorijama.

Pri skladištenju obratite pozornost na masu stroja.

1.3. Zbrinjavanje / odlaganje u otpad

Pogonska sredstva, sredstva za konzerviranje i sredstva za čišćenje potrebno je zbrinuti u skladu s važećim propisima o zaštiti okoliša.

Uhvatite tekućinu koja istječe i zbrinite je na ekološki prihvatljiv način, odnosno ako je moguće tretirajte je i reciklirajte. Ako je moguće, iskorištene baterije prosljedite u proces recikliranja, a inače ih zbrinite u skladu s važećim propisima o zaštiti okoliša.

Uređaj je potrebno odložiti na ovlaštenom mjestu za odlaganje otpada.

Prije odlaganja uređaja u otpad potrebno je ukloniti i odvojiti sljedeće komponente/materijale te ih zasebno zbrinuti u skladu s propisima o zaštiti okoliša:

- baterije
- četke
- plastične vodove i plastične dijelove
- Električne i elektroničke komponente (*)

(*) Za odlaganje električnih i elektroničkih komponenti u otpad obratite se lokalnoj podružnici tvornice.

1.4. Odgovornost gospodarskog korisnika

Ove upute za upotrebu i upute za upotrebu ugrađenih komponenti potrebno je čuvati u neposrednoj blizini uređaja kako bi uvijek bile dostupne osoblju zaduženom za postavljanje, rukovanje, održavanje i čišćenje.

Uređaj se smije upotrebljavati samo u tehnički besprijekornom stanju sigurnom za rad. Svi sigurnosni uređaji moraju uvijek biti dostupni i potrebno je redovito provjeravati njihovu besprijekornu funkciju.

Podaci o sigurnosti na radu odnose se na propise Europske unije koji su vrijedili u vrijeme proizvodnje uređaja. Gospodarski korisnik dužan je osigurati da navedene mjere sigurnosti na radu budu u skladu s aktualnim stanjem propisa i poštivati nove propise tijekom cijelog razdoblja upotrebe uređaja. Izvan Europske unije potrebno je pridržavati se zakona o sigurnosti na radu i regionalnih nacionalnih propisa koji vrijede na mjestu upotrebe uređaja.

Osim napomena o sigurnosti na radu u ovim uputama za upotrebu, potrebno je poštivati i pridržavati se općih važećih sigurnosnih propisa i propisa o sprečavanju nesreća za područje primjene uređaja, kao i važećih propisa o zaštiti okoliša.

Gospodarski korisnik i osoblje koje je ovlastio odgovorni su za rad uređaja bez smetnji i za jasno definiranje nadležnosti za postavljanje, rukovanje, održavanje i čišćenje uređaja.

Navoda u uputama za upotrebu potrebno je pridržavati se u potpunosti i bez ograničenja!

Gospodarski korisnik osim toga mora osigurati da se

- u procjeni opasnosti u skladu sa Zakonom o zaštiti zdravlja i sigurnosti na radu utvrđuju daljnje opasnosti koje proizlaze iz posebnih uvjeta rada na mjestu upotrebe uređaja
- sve ostale upute i sigurnosne napomene koje proizlaze iz procjene opasnosti radnih mjesta na uređaju sažmu u uputama za upotrebu u skladu s Uredbom o upotrebi radne opreme.

1.5. Predviđena upotreba

Sigurnost rada uređaja zajamčena je samo ako se uređaj upotrebljava kako je predviđeno u skladu s podacima u uputama za upotrebu.

Stroj za čišćenje isključivo je predviđen za čišćenje vodo-otpornih tvrdih podnih obloga otpornih na habanje u unutrašnjosti zgrada. Za mokro čišćenje upotrebljavaju se abrazivne četke/navlake i uređaj za usisavanje. Površine za čišćenje moraju biti ravne i ne smiju prelaziti maksimalni nagib od 2%. Tijekom čišćenja ne smije se prelaziti preko neravnina kao što su pragovi i izbočine.

U predviđenu upotrebu spada i pravilno postupanje prema uputama za montažu, rukovanje, održavanje i čišćenje.

Svaka druga i/ili drukčija upotreba uređaja je zabranjena i smatra se nenamjenskom! Potraživanja bilo koje vrste prema proizvođaču i/ili njegovim ovlaštenim predstavnicima zbog šteta nastalih uslijed nenamjenske upotrebe uređaja su isključena. Za sve štete nastale uslijed nenamjenske upotrebe odgovoran je sam gospodarski korisnik.

1.6. Sigurnost na radu

Pridržavanjem uputa o sigurnosti na radu može se spriječiti opasnost za osobe i/ili uređaj.

Zanemarivanje ovih uputa može izazvati opasnosti za osobe i predmete zbog mehaničkih ili električnih djelovanja ili ispada uređaja.

Zanemarivanje sigurnosnih propisa rezultira gubitkom svih potraživanja za naknadu štete.

1.7. Osobna zaštitna oprema

Pri radovima na uređaju i s uređajem u pravilu je potrebno nositi sljedeću zaštitnu opremu:

- Zatvorenu čvrstu obuću s neklizajućim potplatom
- Usku radnu odjeću (niska otpornost na trganje, bez širokih rukava, bez prstenja i ostalog nakita i sl.)

Pri radovima na baterijama dodatno je potrebno nositi i sljedeću zaštitnu opremu:

- Zaštitne naočale
za zaštitu očiju od nagrizaćeg elektrolita pri radovima na baterijama
- Zaštitne rukavice
za zaštitu ruku od ozljeda i kontakta s tvarima štetnim za zdravlje

1.8. Opasnosti koje mogu proizaći iz uređaja

Uređaj je podvrgnut analizi opasnosti. Konstrukcija i izvedba uređaja na temelju toga odgovara najnovijem stanju tehnike.

Ipak, preostali rizik i dalje postoji!

Uređaj zahtijeva odgovorno i oprezno rukovanje. Npropisno rukovanje uređajem ili rukovanje neovlaštenih osoba uređajem ugrožava druge osobe.



UPOZORENJE! Opasnost od ozljeda!

Npropisno rukovanje uređajem može dovesti do najtežih ozljeda uslijed prignječenja, prevrtanja ili dodirivanja rotirajućih četki, pogonskih ploča ili navlaka. Stoga obratite pozornost na sljedeće:

- Uređajem se ne smiju čistiti podovi s nagibom većim od 2%.

- Uređaj uvijek pomičite oprezno i vodeći računa o drugim osobama i predmetima i držite se na sigurnoj udaljenosti od drugih osoba i predmeta.
- Nemojte nikada ugrožavati druge osobe radovima s uređajem.
- Pri radu uvijek vodite računa da druge osobe - posebno djeca - nikada ne dođu u doticaj s uređajem.
- Neovlaštene osobe ne smiju imati pristup uređaju.



PAŽNJA!

Neproписno rukovanje može prouzročiti znatna oštećenja uređaja, podnih obloga i drugih predmeta. Pri radovima čišćenja s uređajem nemojte nikada prelaziti preko pragova, stepenica, tepiha i predmeta koji se mogu namotati, kao što je kabel.

Rotirajući pokret četke podržava kretanje uređaja prema naprijed. Kada se usisna mlaznica podigne i istodobno spusti i uključi jedinica četke, uređaj se samostalno pomiče naprijed.



UPOZORENJE! Opasnost od ozljeda!

Nekontrolirano kretanje uređaja može prouzročiti najteže ozljede uslijed prignječenja, prevrtanja ili pada. Stoga obratite pozornost na sljedeće:

- Tijekom rada jedinice četke ili usisne jedinice nemojte nikada ispuštati vodeću ručku.
- Jedinicu četke i usisnu jedinicu uvijek isključite prije ispuštanja vodeće ručke.

Uređaj radi s rotirajućim četkama, pogonskim pločama ili navlakama.



UPOZORENJE! Opasnost od ozljeda!

Rotirajuće četke, pogonske ploče ili navlake u slučaju doticanja mogu prouzročiti teške ozljede. Stoga obratite pozornost na sljedeće:

- Nemojte nikada doticati rotirajuće četke, pogonske ploče ili navlake.
- S rotirajućim četkama, pogonskim pločama ili navlakama nemojte nikada doticati druge osobe.
- Prije doticanja četki, pogonskih ploča ili navlaka, uređaj uvijek najprije isključite i pričekajte da se dijelovi zaustave.

Uređaj se pogoni punjivim baterijama.



UPOZORENJE! Opasnost od eksplozije i opasnost od ozljeda!

Rukovanje baterijama predstavlja značajnu opasnost za osobe i predmete.

Pri postupku punjenja nastaje vrlo eksplozivni elektrolitički plin, a kiselina baterije je izuzetno štetna za zdravlje i nagrizajuća.

Pridržavajte se uputa za upotrebu baterija i propisa o rukovanju baterijama!

Pridržavajte se sigurnosnih napomena za izbjegavanje opasnosti u poglavlju "Punjenje baterija"!

Za punjenje baterija uređaj je ovisno o izvedbi potrebno priključiti izravno ili putem vanjskog punjača na mrežni napon.



UPOZORENJE! Opasnost od električne struje!

Električna energija može prouzročiti najteže ozljede. U slučaju oštećenja izolacije ili pojedinih komponenti postoji opasnost po život od električne struje. Stoga:

- Prije svih radova na uređaju izvucite mrežni utikač!
- Prije svake upotrebe provjerite jesu li mrežni priključni kabeli oštećeni.
- Pri postupku punjenja nemojte doticati polove baterije i punjač i na baterije nemojte stavljati male električno vodljive dijelove.

Tekućina za čišćenje može ostati na podu zbog neispravnog rukovanja ili stanja kvara.



UPOZORENJE! Opasnost od ozljeda zbog skliskosti!

Pri radovima s uređajem uvijek nosite neklizajuću radnu obuću i vodite računa da se nanosena tekućina za čišćenje opet potpuno usisa.

Pri čišćenju poda s uređajem mogu se upotrebljavati sredstva za čišćenje.



UPOZORENJE!

Sredstva za čišćenje mogu biti štetna za zdravlje. Stoga obratite pozornost na sljedeće:

- Izbjegavajte kontakt sredstava za čišćenje s kožom i očima.
- Pridržavajte se propisa za doziranje koje je naveo proizvođač sredstva za čišćenje.
- Ako je potrebno, obratite pozornost na sigurnosno-tehničke listove koje je priložio proizvođač sredstva za čišćenje.

1.9. Rukovatelji

Samo ovlašteno, obučeno i upućeno osoblje smije rukovati uređajem i održavati uređaj. Ovo osoblje potrebno je posebno uputiti u opasnosti koje se mogu pojaviti.

Upućena osoba je osoba koja je upoznata s povjerenim joj zadaćama i mogućim opasnostima u slučaju nepropisnog postupanja i koja je odgovarajuće obučena i upućena u potrebne zaštitne uređaje i zaštitne mjere.

Stručno osoblje je osoba koja na temelju svog stručnog obrazovanja, znanja i iskustva te poznavanja relevantnih propisa može procijeniti povjerene joj radove i prepoznati moguće opasnosti.

Ako osoblje nema potrebno znanje, potrebno ga je odgovarajuće obučiti.

Nadležnosti za rukovanje i održavanje potrebno je jasno definirati i potrebno ih se pridržavati kako ne bi došlo do nejasne podjele odgovornosti sa stajališta sigurnosti.

Uređajem smiju rukovati i održavati ga samo osobe od kojih se može očekivati da će pouzdano obavljati svoj posao. Pritom je potrebno izbjegavati svaki način rada koji ugrožava sigurnost osoba, okoliša ili uređaja.

Osobe koje su pod utjecajem opojnih sredstava, alkohola ili lijekova koji utječu na njihovu sposobnost reagiranja ne smiju obavljati nikakve radove na uređaju i s uređajem.

Prilikom odabira osoblja moraju se poštivati propisi o zaštiti mladih ljudi na radu u odnosnoj zemlji primjene i na tome temeljeni propisi specifični na zanimanje u pogledu minimalne dobi.

Rukovatelj se mora pobrinuti da na uređaju ili s uređajem ne rade neovlaštene osobe.

Neovlaštene osobe, kao što su posjetitelji i sl., ne smiju doći u kontakt s uređajem. Oni moraju biti na odgovarajućoj sigurnoj udaljenosti.

Rukovatelj je dužan sve promjene na uređaju koje negativno utječu na sigurnost odmah prijaviti gospodarskom korisniku.

Za radove čišćenja i servisiranja uređaj je potrebno isključiti i izvući ključ za uključivanje. Za radove popravka i zamjenu komponenti i dodatne opreme uređaj mora biti odspojen od baterije! Izvucite utikač baterije!

1.10. Radno mjesto

Radno mjesto rukovatelja tijekom čišćenja poda je za vodećom ručkom iza uređaja. Na uređaju smije istodobno raditi samo jedan rukovatelj.

1.11. Postupanje u slučaju opasnosti i nesreća

U slučaju opasnosti ili nesreća uređaj je potrebno odmah zaustaviti, isključiti prekidačima na upravljačkoj ploči i osigurati od kotrljanja. Aktivirajte parkirnu kočnicu i izvucite utikač baterije.

Opremu za prvu pomoć (komplet prve pomoći, boca za ispiranje očiju, itd.) i aparate za gašenje požara držite nadohvat ruke.

Osoblje mora biti upoznato s rukovanjem i lokacijom sigurnosnih uređaja, uređaja za dojavu nesreća, opreme za prvu pomoć i uređaja za spašavanje. Time se osigurava najbolja moguća pomoć u slučaju nesreća i izbjegavanje opasnosti.

1.12. Održavanje



UPOZORENJE!

Isključite uređaj prije radova čišćenja i održavanja. Za uređaje na baterijski pogon, odspojite bateriju ili izvucite utikač za punjenje baterije.

Potrebno je pridržavati se intervala održavanja (prema uputama za održavanje).

1.13. Dodatna oprema i zamjenski dijelovi

Smiju se upotrebljavati samo dodatna oprema i zamjenski dijelovi koje je odobrio proizvođač. Originalna dodatna oprema i originalni zamjenski dijelovi jamče siguran rad uređaja bez smetnji.



PAŽNJA!

Pogrešni ili neispravni zamjenski dijelovi drugih proizvođača mogu oštetiti uređaj. Ako se međutim upotrebljavaju dijelovi koji nisu originalni zamjenski dijelovi proizvođača ili zamjenski dijelovi koji nisu nabavljeni od proizvođača, sve obveze koje je preuzeo proizvođač ili njegovi trgovci, kao što su jamstva, ugovori o servisu, itd., prestaju važiti bez prethodne najave.

1 Drošība

Šī sadaļa sniedz pārskatu par visiem svarīgajiem drošības aspektiem.

Papildu atsevišķās nodaļās ir norādītas konkrētas drošības norādes apdraudējuma novēršanai un apzīmētas ar simboliem. Turklāt ir jāievēro uz ierīces esošās piktogrammas, plāksnītes un uzraksti, un tiem visu laiku jābūt salasāmā stāvoklī.

Visu drošības norāžu ievērošana ļauj sasniegt optimālu personāla aizsardzību pret apdraudējumu un garantē drošu ierīces darbību bez traucējumiem.

1.1 Vispārīgi

Ierīce ir būvēta pēc pašlaik spēkā esošajiem tehnoloģiju noteikumiem un ir droša ekspluatācijā.

Tomēr šī ierīce var radīt apdraudējumu, ja to lieto speciāli neapmācīts personāls, tā tiek lietota neprofesionāli vai neatbilstoši noteikumiem.

Katrai personai, kura ir pilnvarota veikt darbus pie vai ar ierīci, pirms darbu sākuma pie ierīces ir jāizlasa un jāsaprot lietošanas instrukcija. Tas ir spēkā arī tad, ja persona jau ir strādājusi ar šādu vai līdzīgu ierīci vai ir izgājusi apmācības pie ražotāja.

Lietošanas instrukcijas satura pārzināšana ir priekšnosacījums, lai aizsargātu personālu no apdraudējuma, kā arī izvairītos no kļūdām un tādējādi droši un bez traucējumiem lietot ierīci.

Lai izvairītos no apdraudējuma un optimālas jaudas nodrošināšanai, pie ierīces nedrīkst veikt izmaiņas, kā arī nedrīkst veikt pārbūves, kuras ražotājs nav konkrēti atļāvis.

Visas drošības norāžu plāksnītes un ekspluatācijas norāžu plāksnītes pie mašīnas vienmēr turiet labi salasāmā stāvoklī. Bojātas vai nesalasāmas plāksnītes ir nekavējoties jānomaina.

Lietošanas instrukcijā norādītās iestatīšanas vērtības, resp., vērtību diapazoni ir jāievēro.

Operatoram tiek ieteikts, pierādāmi likt apstiprināt iepazīšanos ar lietošanas instrukcijas saturu.

1.2 Transportēšana un uzglabāšana

Transportēšanas laikā ierīcei jābūt izslēgtai un droši nostiprinātai.

Ierīci drīkst uzglabāt tikai slēgtās un labi ventilētās telpās.

Uzglabāšanas laikā pievērsiet uzmanību mašīnas svaram.

1.3 Utilizācija/likvidācija

Ekspluatācijas vielas, vaskošanas un tīrīšanas līdzekļus ir jāutilizē saskaņā ar spēkā esošajiem apkārtējās vides aizsardzības noteikumiem.

Izplūdušu šķidrumu savāciet un utilizējiet videi draudzīgā veidā, vai, ja iespējams, pārstrādājiet un reciklējiet.

Nolietotos akumulatorus, ja iespējams, nododiet pārstrādei, citos gadījumos utilizējiet saskaņā ar spēkā esošiem apkārtējās vides aizsardzības noteikumiem.

Ierīces likvidācija jāveic autorizētā utilizācijas vietā.

Pirms ierīces likvidācijas ir jānoņem un jāatvieno šādas komponentes/izejvielas, kā arī šķirti jāutilizē saskaņā ar apkārtējās vides aizsardzības noteikumiem:

- akumulatori
- sukas
- plastmasas vadi un detaļas
- elektriskās un elektroniskās komponentes (*)

(*) Īpaši elektrisko un elektronisko komponentu likvidācijai vērsieties pie vietējās rūpnīcas pārstāvniecības.

1.4 Operatora atbildība

Šai lietošanas instrukcijai un iebūvēto komponentu lietošanas instrukcijām ir jāatrodas tiešā ierīces tuvumā un tām jebkurā laikā jābūt pieejamām instalācijas, apkalpošanas, tehniskās apkopes un tīrīšanas personālam.

Ierīci drīkst ekspluatēt tikai tehniski nevainojamā un ekspluatācijai drošā stāvoklī. Visām drošības ierīcēm ir jābūt pieejamām jebkurā laikā un regulāri jāpārbauda, vai tās darbojas nevainojami.

Dati par darba drošību attiecas uz ierīces ražošanas brīdī spēkā esošajām Eiropas Savienības direktīvām.

Operatoram ir pienākums visa ierīces izmantošanas laikā konstatēt minēto darba drošības pasākumu atbilstību regulējošo aktu aktuālajai redakcijai un ievērot jaunus priekšrakstus. Ārpus Eiropas Savienības ir jāievēro ierīces izmantošanas vietā spēkā esošie darba drošības likumi un reģionālie valsts noteikumi.

Papildu darba drošības norādēm šajā lietošanas instrukcijā ir jāņem vērā un jāievēro ierīces izmantošanas vietā vispārēji spēkā esošie drošības un negadījumu novēršanas priekšraksti, kā arī spēkā esošie apkārtējās vides aizsardzības noteikumi.

Operators un viņa autorizētais personāls ir atbildīgi par ierīces darbību bez traucējumiem, kā arī atbildības noteikšanu ierīces instalācijas, lietošanas, apkopes un tīrīšanas laikā.

Lietošanas instrukcijas norādēm ir jāseko pilnībā un neierobežoti!

Operatoram turklāt ir jānodrošina, ka

- apdraudējuma novērtējumā saskaņā ar darba aizsardzības likumu tiek noteikti citi apdraudējumi, kuri rodas ierīces izmantošanas vietas speciālo darba apstākļu ietekmē
- darba instrukcijā, saskaņā ar darba līdzekļu izmantošanas regulu tiek apkopotas visas pārējās darba instrukcijas un drošības norādes, kuras veidojas, novērtējot darba vietu apdraudējumu pie ierīces.

1.5 Noteikumiem atbilstoša lietošana

Ierīces ekspluatācijas drošība ir nodrošināta tikai noteikumiem atbilstošas lietošanas gadījumā atbilstoši norādēm šajā lietošanas instrukcijā.

Tīrīšanas automāts ir paredzēts tikai ūdens- un nodilumnoturīgiem cietajiem grīdas segumiem ēku iekšpusē. Mitrajai tīrīšanai tiek izmantotas apstrādes suku/apstrādes sūkļi un nosūkšanas ierīce.

Tīrāmajam laukumam ir jābūt līdzenam un tas nedrīkst pārsniegt maks. kāpumu 2%. Nelīdzenumus, piem., sliekšņus un izbīdījumus tīrīšanas laikā nedrīkst pārbraukt.

Pie noteikumiem atbilstošas lietošanas tiek pieskaitīta arī pareiza montāžas, lietošanas, apkopes un tīrīšanas instrukciju ievērošana.

Katra ierīces lietošana ārpus šīm un/vai savādāka lietošana ir aizliegta un ir uzskatāma par noteikumiem neatbilstošu! Visa veida prasības pret ražotāju un/vai viņa pilnvaroto pārstāvi, kas radušās noteikumiem neatbilstošas lietošanas izraisītu bojājumu dēļ, tiek noraidītas. Par visiem bojājumiem, kas radušies noteikumiem neatbilstošas lietošanas rezultātā, atbild tikai operators.

1.6 Darba drošība

Sekojoš norādēm par darba drošību, var novērst apdraudējumu personām un/vai ierīcei.

Šo norāžu neievērošana ar mehānisku vai elektrisku iedarbību var izraisīt apdraudējumu personām un priekšmetiem vai ierīces atteici.

Drošības noteikumu neievērošana izraisa visu zaudējumu pieteikuma tiesību zudumu.

1.7 Individuālie aizsarglīdzekļi

Strādājot pie un ar ierīci, pamatā ir jānēsā:

- Slēgti, cieši apavi ar neslīdīgām zolēm
- Cieši pieguļošs darba apģērbs (zema pārraušanas pretestība, nekādas platas piedurknes, nekādi gredzeni un citas rotaslietas utt.)

Strādājot ar akumulatoru, papildu ir jānēsā:

- Aizsargbrilles
acu aizsardzībai no kodīgiem elektrolītiem, strādājot ar akumulatoru
- Aizsargcimdi
roku aizsardzībai no savainojumiem un saskarsmes ar veselībai kaitīgām vielām.

1.8 Apdraudējumi, kas var izrietēt no ierīces

Ierīce ir veikta apdraudējuma analīze. Uz tās pamata veidotā ierīces konstrukcija un izpildījums atbilst šodien tehnoloģiju līmenim.

Tomēr pastāv atlikušie riski!

Ierīce pieprasa atbildīgu un rūpīgu lietošanu. Noteikumiem neatbilstoša lietošana vai apkalpošana, ko veic nepilnvarotas personas, apdraud citas personas.



BRĪDINĀJUMS! Savainojumu risks!

Noteikumiem neatbilstoša ierīces lietošana var izraisīt smagus savainojumus ar saspiešanu, pārbraukšanu vai personām saskaroties ar rotējošām sukām, piedziņas skriemeļiem vai sūkļiem. Tādēļ ievērojiet sekojošo:

- Grīdas ar kāpumu virs 2% ar ierīci tīrīt nedrīkst.
- Ierīci vienmēr pārvietojiet uzmanīgi un pievēršot uzmanību citām personām un priekšmetiem, ievērojiet drošības attālumu līdz citām personām un priekšmetiem.
- Darba laikā ar ierīci nekad neapdraudiet citas personas.
- Darba laikā vienmēr pievērst uzmanību tam, lai citas personas -, īpaši bērni -, nekad nenonāktu saskarē ar ierīci.
- Nepiederošām personām nedrīkst būt pieejas ierīcei.



UZMANĪBU!

Noteikumiem neatbilstoša ierīces lietošana var izraisīt būtiskus ierīces, grīdas seguma un citu priekšmetu bojājumus. Tīrīšanas darbu laikā ar ierīci nekad nebrauciet pāri sliekšņiem, pakāpieniem, paklājiem un priekšmetiem, kas var uzlīties, piem., vadiem.

Sukas rotējošās kustības atbalsta ierīces kustību uz priekšu. Ar paceltu sūkšanas sprauslu un vienlaicīgi nolaistu un ieslēgtu suku agregātu ierīce patstāvīgi pārvietojas uz priekšu.



BRĪDINĀJUMS! Savainojumu risks!

Ierīces nekontrolētas kustības var izraisīt smagus savainojumus ar saspiešanu, pārbraukšanu vai nokrišanu. Tādēļ ievērojiet sekojošo:

- Nekad neatlaidiet vadības rokturi, kamēr darbojas suku vai sūkšanas agregāts.
- Pirms vadības roktura palaišanas vienmēr izslēdziet suku un sūkšanas agregātu.

Ierīce strādā ar rotējošām sukām, piedziņas skriemeļiem vai sūkļiem.



BRĪDINĀJUMS! Savainojumu risks!

Pieskaršanās rotējošām sukām, piedziņas skriemeļiem vai sūkļiem var izraisīt smagus savainojumus. Tādēļ ievērojiet sekojošo:

- Nekad nepieskarieties rotējošām sukām, piedziņas skriemeļiem vai sūkļiem.
- Nekad ar rotējošām sukām, piedziņas skriemeļiem vai sūkļiem nepieskarieties personām.
- Pirms pieskaršanās sukām, piedziņas skriemeļiem vai sūkļiem no sākuma vienmēr izslēdziet ierīci un pagaidiet, līdz detaļas vairs nedarbojas.

Ierīce tiek darbināta ar atkārtoti uzlādējamiem akumulatoriem.



BRĪDINĀJUMS! Sprādzienbīstamība un traumu risks!

Rīcība ar akumulatoriem veido būtisku apdraudējumu personām un priekšmetiem.

Uzlādes procesā rodas ļoti eksplozīva sprāgstamā gāze un akumulatora skābe ir ļoti kaitīga veselībai un kodīga.

Ievērojiet akumulatoru lietošanas instrukciju un rīcības priekšrakstus!

Ievērojiet nodaļas “Akumulatoru uzlāde” drošības norādes, lai izvairītos no apdraudējuma!

Akumulatoru uzlādei ierīce atkarībā no izpildījuma pie tīkla sprieguma ir jāpieslēdz tieši vai ar ārēju uzlādes ierīci.



BRĪDINĀJUMS! Elektriskās strāvas bīstamība!

Elektriskās enerģijas var izraisīt ļoti smagus savainojumus. Izolācijas vai atsevišķu komponentu bojājuma gadījumā pastāv risks dzīvībai ar elektrisko strāvu. Tādēļ:

- Pirms visiem darbiem pie ierīces izvelciet tīkla spraudni!
- Pirms katras lietošanas pārbaudiet tīkla pieslēguma vadam nav bojājumu.
- Uzlādes procesā nepieskarities akumulatora poliem un uzlādes ierīcei, uz akumulatoriem nenovietojiet nekādas elektrību vadošas detaļas!

Nepareizas lietošanas vai kļūdainu stāvokļu dēļ uz grīdas var palikt tīrīšanas šķidrums.



BRĪDINĀJUMS! Savainošanās risks paslīdot!

Strādājot ar ierīci, vienmēr nēsājiet neslīdīgus darba apavus un pievērsiet uzmanību tam, lai izmantotais tīrīšanas šķidrums vienmēr tiktu pilnībā uzsūkts.

Tīrot grīdu ar ierīci, var izmantot tīrīšanas līdzekļus.



BRĪDINĀJUMS!

Tīrīšanas līdzekļi var būt kaitīgi veselībai. Tādēļ ievērojiet sekojošo:

- Izvairieties no ādas un acu kontakta ar tīrīšanas līdzekli.
- Ievērojiet tīrīšanas līdzekļa ražotāja dozēšanas norādes.
- Vajadzības gadījumā ievērojiet tīrīšanas līdzekļa ražotāja drošības datu lapas.

1.9 Apkalpojošais personāls

Ierīci drīkst apkalpot un uzturēt darba kārtībā tikai autorizēts, apmācīts un instruēts personāls. Šim personālam ir jāsaņem speciālas instrukcijas par apdraudējumiem, kas var rasties.

Par instruētu personu tiek uzskatīta persona, kas ir instruēta un apmācīta par viņai uzticētajiem uzdevumiem un iespējamiem apdraudējumiem noteikumiem neatbilstošas rīcības gadījumā, kā arī instruēta par nepieciešamajām aizsargierīcēm un aizsardzības pasākumiem.

Par speciālistu tiek uzskatīta persona, kas, ņemot vērā tās profesionālo izglītību, zināšanas un pieredzi, kā arī attiecīgo noteikumu zināšanas, var novērtēt tai uzticētos darbus un atpazīt iespējamus apdraudējumus.

Ja personālam nav nepieciešamo zināšanu, tas ir atbilstoši jāizglīto.

Piekritība apkalpošanai un uzturēšanai darba kārtībā ir skaidri jādefinē un jāievēro, lai drošības aspektā nepastāvētu neskaidra kompetenču sadale.

Ierīci drīkst apkalpot un uzturēt darba kārtībā tikai personas, no kurām ir sagaidāms, ka tās darbu izpildīs uzticami. Šeit ir aizliegts jebkurš darba veids, kurš apdraud personu, apkārtējās vides vai ierīces drošību.

Personas, kuras atrodas narkotiku, alkohola vai citu reakcijas spēju ietekmējošu medikamentu ietekmē, nedrīkst veikt **nekādus** darbus pie ierīces un ar ierīci.

Personāla izvēles laikā ir jāpievērš uzmanība attiecīgās valsts jaunatnes aizsardzības priekšrakstos noteiktajam minimālajam vecumam un, iespējams, uz to balstītajiem profesijas specifiskajiem priekšrakstiem.

Lietotājam ir jābūt uzmanīgam par to, lai neautorizētas personas nestrādātu pie vai ar ierīci.

Neautorizētas personas, piem., apmeklētāji utt., nedrīkst nonākt saskarsmē ar ierīci. Tām ir jāievēro piemērots drošības attālums.

Lietotājam ir pienākums uzreiz ziņot operatoram, ja ierīcē ir radušās izmaiņas, kuras ietekmē drošību.

Automāta tīrīšanas un apkopes laikā automāts ir jāizslēdz un jāizņem slēdža atslēga. Detaļu un piederumu remontdarbu un nomaiņas laikā akumulatoram ir jābūt atvienotam no automāta! Izvelciet akumulatora spraudni!

1.10 Darba vieta

Grīdas tīrīšanas laikā personāla darba vieta ir pie vadības roktura aiz ierīces. Pie ierīces vienlaicīgi drīkst strādāt tikai viena persona.

1.11 Uzvedība apdraudējuma gadījumā un negadījumu laikā

Apdraudējuma gadījumā un negadījumu laikā ierīce uzreiz ir jāaptur, jāizslēdz ar slēdžiem vadības pultī un jānodrošina pret aizripošanu. Iedarbiniet stāvbremzi un izvelciet akumulatora spraudni.

Pirmās palīdzības aprīkojumu (aptieciņu, acu skalošanas ampulas utt.) un ugunsdzēsamo aparātu turiet tiešā ierīces tuvumā.

Personālam ir jāpārzina rīcība ar drošības, negadījumu ziņošanas, pirmās palīdzības un glābšanas ierīcēm un to atrašanās vietas. Tādējādi tiek nodrošināta vislabākā iespējamā palīdzība negadījumu laikā un apdraudējumu novēršanai.

1.12. Apkope



BRĪDINĀJUMS!

Pirms tīrīšanas un apkopes izslēdziet ierīci. Ar akumulatoru darbināmām ierīcēm atvienojiet akumulatoru, resp., izvelciet akumulatora uzlādes spraudni.

Ir jāievēro apkopes intervāli (atbilstoši apkopes instrukcijai).

1.13. Piederumi un rezerves daļas

Drīkst izmantot tikai piederumi un rezerves daļas, kuru lietošanu atļāvis ražotājs. Oriģinālie piederumi un oriģinālās rezerves daļas sniedz garantiju, ka ierīci vad ekspluatēt droši un bez traucējumiem.



UZMANĪBU!

Bojātas vai kļūdainas citu ražotāju rezerves daļas var izraisīt ierīces bojājumus. Ja tomēr tiek izmantotas citas nevis ražotāja oriģinālās rezerves daļas vai no ražotāja saņemtas rezerves daļas, visi pienākumi, kurus ir uzņēmis ražotājs vai tā pārstāvji, bez iepriekšējas paziņošanas zaudē spēku, piem., garantijas piekrišanas, servisa līgumi utt.

1 Segurança

Esta secção fornece uma visão geral de todos os aspetos importantes respeitantes à segurança.

Além disso, nos capítulos individuais são dadas instruções concretas de segurança, sendo as mesmas marcadas com símbolos, de forma a evitar perigos. Também os pictogramas, sinais e rótulos no aparelho devem ser tidos em atenção e mantidos sempre em condições legíveis.

O cumprimento de todas as instruções de segurança permite a proteção ideal do pessoal contra perigos e garante um funcionamento seguro e sem problemas do aparelho.

1.1 Geral

O aparelho é fabricado de acordo com as normas da tecnologia válidas atualmente, sendo a mesma segura para trabalhar.

No entanto, podem surgir perigos se este aparelho for utilizado por pessoal não qualificado, de forma imprópria ou não como pretendido.

Todas as pessoas designadas para realizar trabalhos no ou com o aparelho, devem ler e compreender o manual de instruções antes de começarem a trabalhar no aparelho. Isto também se aplica se a pessoa em questão já tiver trabalhado com esse aparelho ou com aparelhos semelhantes ou tiver sido instruída pelo fabricante.

Conhecer o conteúdo do manual de instruções é um dos pré-requisitos para proteger o pessoal de perigos e evitar falhas e, desta forma, operar o aparelho em segurança e sem avarias.

De forma a evitar perigos e garantir um desempenho ideal, não podem ser feitas alterações ou conversões no aparelho que não tenham sido expressamente aprovadas pelo fabricante.

Todas as placas com instruções de segurança e de funcionamento da máquina devem ser sempre mantidas legíveis. As placas danificadas ou ilegíveis devem ser substituídas imediatamente.

Os valores ou intervalos dos valores especificados no manual de instruções devem ser cumpridos.

Recomenda-se ao operador que confirme se o pessoal leu e compreendeu o conteúdo do manual de instruções.

1.2 Transporte e armazenamento

Durante o transporte, o aparelho deve estar sempre desligado e bem seguro.

O aparelho só pode ser armazenado em espaços fechados e bem ventilados.

Ao armazenar, prestar atenção ao peso da máquina.

1.3 Eliminação/Desmantelamento

Os materiais de trabalho, os agentes conservantes e os produtos de limpeza devem ser eliminados de acordo com os regulamentos de proteção ambiental aplicáveis.

Recolher o líquido com fugas e eliminá-lo de uma forma ecológica ou, se possível, tratá-lo e reciclá-lo.

Se possível, reciclar as baterias usadas, caso contrário, eliminá-las de acordo com os regulamentos ambientais aplicáveis.

O aparelho deve ser desmantelado num centro de desmantelamento autorizado.

Antes de desmantelar o aparelho, devem ser removidos, separados e eliminados separadamente, os seguintes componentes/materiais de acordo com os regulamentos de proteção ambiental:

- baterias
- escovas
- tubos e peças plásticas
- componentes elétricos e eletrónicos (*)

(*) Contactar a filial da fábrica local especialmente para o desmantelamento dos componentes elétricos e eletrónicos.

1.4 Responsabilidade do operador

Este manual de instruções e os manuais de instruções dos componentes instalados devem ser mantidos junto do aparelho e devem estar sempre acessíveis ao pessoal de instalação, operação, manutenção e limpeza.

O aparelho só pode ser operado em condições tecnicamente perfeitas e operacionalmente seguras. Todos os dispositivos de segurança devem estar sempre acessíveis e ser verificados regularmente de forma a garantir um funcionamento sem avarias.

As informações relativas à segurança no trabalho referem-se aos regulamentos da União Europeia em vigor no momento do fabrico do aparelho. O operador é obrigado a determinar a conformidade das medidas de segurança no trabalho designadas com o estado atual dos regulamentos e a cumprir os novos regulamentos durante todo o período

de utilização do aparelho. Fora da União Europeia, devem ser cumpridas as leis de segurança no trabalho e os regulamentos regionais dos países aplicáveis no local de utilização do aparelho.

Para além das instruções de segurança no trabalho contidas neste manual de instruções, devem ser respeitados e cumpridos os regulamentos de segurança e prevenção de acidentes geralmente aplicáveis à área de utilização do aparelho, assim como os regulamentos de proteção ambiental aplicáveis.

O operador e o pessoal por ele autorizado são responsáveis pelo funcionamento sem problemas do aparelho, assim como pela definição clara das responsabilidades durante a instalação, operação, manutenção e limpeza do aparelho.

As informações contidas no manual de instruções devem ser seguidas por completo e sem quaisquer restrições!

O operador deve também garantir que

- numa avaliação de riscos em conformidade com a Lei da Saúde e Segurança no Trabalho, são determinados outros perigos que resultam das condições especiais de trabalho no local de utilização do aparelho
- todas as outras orientações e instruções de segurança resultantes da avaliação de riscos dos locais de trabalho no aparelho estão resumidas num manual de instruções, de acordo com o Regulamento de Utilização do Equipamento de Trabalho.

1.5 Utilização prevista

A segurança operacional do aparelho só é garantida se este for utilizado de acordo com o previsto e com as informações contidas no manual de instruções.

A máquina de limpeza automática destina-se exclusivamente à limpeza de revestimentos de pavimentos duros resistentes à água- e à abrasão no interior de edifícios. As escovas/discos de lavagem e o dispositivo de aspiração são utilizados para a limpeza húmida.

As superfícies a limpar devem ser planas e não devem exceder uma inclinação máxima de 2% . Não deve passar por cima de superfícies irregulares, como soleiras e escoamentos, durante a limpeza.

A utilização prevista inclui também o cumprimento adequado das instruções de montagem, funcionamento, manutenção e limpeza.

É proibida e considerada imprópria qualquer outra utilização do aparelho! Estão excluídas reclamações de qualquer tipo contra o fabricante e/ou os seus representantes autorizados por danos resultantes da utilização imprópria do aparelho. O operador é o único responsável por todos os danos causados pela utilização imprópria.

1.6 Segurança no trabalho

Seguindo as instruções de segurança no trabalho, podem ser evitados perigos para as pessoas e/ou aparelho.

O incumprimento destas instruções pode resultar em perigo para pessoas e objetos devido a efeitos mecânicos ou elétricos ou falha do aparelho.

O incumprimento dos regulamentos de segurança resultará na perda de quaisquer pedidos de indemnização por danos.

1.7 Equipamento de proteção individual

Ao trabalhar no e com o aparelho, utilizar sempre o seguinte:

- Calçado resistente e fechado com sola antiderrapante
- Roupa de trabalho justa (baixa resistência ao rasgamento, sem mangas largas, sem anéis e outra joalharia, etc.)

Ao trabalhar com baterias, deve ser utilizado vestuário adicional:

- Óculos de proteção para proteger os olhos dos eletrólitos corrosivos ao trabalhar com baterias
- Luvas de proteção para proteger as mãos de lesões e do contacto com substâncias nocivas para a saúde.

1.8 Perigos que podem provir do aparelho

O aparelho foi submetido a uma análise de risco. Com base nisto, a construção e a conceção do aparelho estão de acordo com o progresso técnico atual.

No entanto, subsiste um risco residual!

O aparelho requer um funcionamento responsável e prudente. A operação inadequada ou a operação efetuada por pessoas não autorizadas coloca em perigo a outras pessoas.



AVISO! Perigo de ferimentos!

A operação inadequada do aparelho pode causar ferimentos graves por esmagamento, capotamento ou por contacto de pessoas com escovas, placas de tração ou discos rotativos. Portanto, ter em atenção o seguinte:

- Os pavimentos com uma inclinação superior a 2% não devem ser limpos com o aparelho.
- Deslocar sempre o aparelho com cuidado e consideração pelas outras pessoas e objetos, mantendo uma distância segura dos mesmos.
- Nunca colocar em perigo as outras pessoas ao trabalhar com o aparelho.
- Durante o trabalho garantir sempre que as outras pessoas - especialmente crianças - não entram em contacto com o aparelho.
- As pessoas não autorizadas não devem ter acesso ao aparelho.



ATENÇÃO!

A operação inadequada pode causar danos consideráveis ao aparelho, revestimentos dos pavimentos e outros objetos. Ao limpar com o aparelho, nunca passe por cima de soleiras, degraus, tapetes e objetos enrolados, como por exemplo cabos.

O movimento de rotação da escova suporta o movimento de avanço do aparelho. Com o bocal de aspiração levantado e a unidade de escova abaixada e ligada ao mesmo tempo, o aparelho avança automaticamente.



AVISO! Perigo de ferimentos!

O movimento descontrolado do aparelho pode causar ferimentos extremamente graves por esmagamento, capotamento ou queda. Portanto, ter em atenção o seguinte:

- Nunca soltar a pega enquanto a escova ou unidade de aspiração estiver em funcionamento.
- Desligar sempre a escova e a unidade de aspiração antes de soltar a pega.

O aparelho trabalha com escovas, placas de tração ou discos rotativos.



AVISO! Perigo de ferimentos!

As escovas, placas de tração ou discos rotativos podem causar ferimentos graves, se forem tocados. Portanto, ter em atenção o seguinte:

- Nunca tocar nas escovas, placas de tração ou discos rotativos.
- Nunca tocar nas pessoas com as escovas, placas de tração ou discos rotativos.
- Primeiro, antes de tocar nas escovas, placas de tração ou discos, desligar sempre o aparelho e esperar até que as peças parem de funcionar.

O aparelho é operado com baterias recarregáveis.



AVISO! Perigo de explosão e ferimentos!

O manuseamento de baterias representa um risco considerável para pessoas e objetos. Durante o carregamento é produzida uma mistura gasosa altamente explosiva e o ácido da bateria é corrosivo, sendo altamente nocivo para a saúde.

Respeitar o manual de instruções e as indicações de manuseamento das baterias!

Respeitar as instruções de segurança indicadas no capítulo "Carregar baterias" de forma a evitar perigos!

Para carregar as baterias, o aparelho deve estar ligado diretamente à tensão de rede ou através de um carregador externo, dependendo da versão.



AVISO! Perigo devido a corrente elétrica!

A energia elétrica pode causar ferimentos mais graves. Se o isolamento ou os componentes individuais estiverem danificados, existe o perigo de morte devido à corrente elétrica. Assim:

- **Retirar a ficha da tomada antes de realizar qualquer trabalho no aparelho!**
- **Verificar se os cabos de ligação à rede elétrica estão danificados antes de cada utilização.**
- **Não tocar nos terminais das baterias e no carregador durante o carregamento, não colocar quaisquer peças condutoras de eletricidade sobre as baterias!**

Pode permanecer resto de líquido de limpeza no chão devido a uma operação incorreta ou condições defeituosas.



AVISO! Perigo de ferimentos devido a escorregamento!

Ao trabalhar com o aparelho, utilizar sempre calçado de trabalho antiderrapante e certificar-se de que qualquer líquido de limpeza que tenha sido aplicado é completamente absorvido.

Os detergentes de limpeza podem ser utilizados na limpeza do chão com o aparelho.



AVISO!

Os detergentes de limpeza podem ser nocivos para a saúde. Portanto, ter em atenção o seguinte:

- **Evitar o contacto da pele e dos olhos com os produtos de limpeza.**
- **Respeitar as instruções de dosagem do fabricante do detergente.**
- **Se necessário, respeitar as fichas de dados de segurança do fabricante dos produtos de limpeza.**

1.9 Operadores

O aparelho só pode ser operado e mantido por pessoal autorizado, qualificado e instruído. Estes operadores receberam formação especial relativamente aos perigos que podem ocorrer.

Uma pessoa instruída é uma pessoa que foi informada sobre as tarefas que lhe foram atribuídas e os possíveis perigos em caso de comportamento impróprio e, se necessário, formada e instruída sobre os dispositivos de proteção e medidas de proteção necessárias.

Pessoal qualificado é aquele que, com base na sua formação técnica, conhecimentos e experiência, assim como no conhecimento dos regulamentos relevantes, é capaz de avaliar o trabalho que lhe é atribuído e reconhecer possíveis perigos.

Se o pessoal não tiver os conhecimentos necessários, deve ter acesso a formação em conformidade.

As responsabilidades relativamente à operação e manutenção devem ser claramente definidas e cumpridas de modo a que não haja uma distribuição pouco clara de competências do ponto de vista da segurança.

O aparelho só pode ser operado e mantido por pessoas de quem se espera que realizem o seu trabalho de forma fiável. Ao fazê-lo, evitar qualquer método de trabalho que prejudique a segurança das pessoas, do ambiente ou do aparelho.

As pessoas sob a influência de drogas, álcool ou medicamentos que afetam a sua capacidade de reação não devem realizar **qualquer** trabalho no ou com o aparelho.

Aquando a seleção de pessoal, devem ser respeitados os regulamentos de proteção de emprego de jovens do respetivo país e, se aplicável, os regulamentos específicos da profissão no que diz respeito à idade mínima.

O operador deve assegurar que nenhuma pessoa não autorizada trabalha no ou com o aparelho.

Pessoas não autorizadas, como visitantes, etc., não devem estar em contacto com o aparelho. Devem manter uma distância de segurança adequada.

O operador é obrigado a comunicar imediatamente ao operador quaisquer alterações no aparelho que afetem a sua segurança.

Ao limpar e ao fazer a manutenção da máquina automática, desligá-la e retirar a chave do interruptor. Durante as reparações e ao substituir componentes e acessórios, a máquina deve ser desligada da bateria! Retirar a ficha da bateria!

1.10 Local de trabalho

Durante a limpeza do chão, o local de trabalho do operador é junto da pega atrás do aparelho. Apenas um operador de cada vez pode trabalhar com o aparelho.

1.11 Comportamento em caso de perigo e acidentes

Em caso de perigo e acidentes, parar o aparelho imediatamente, desligá-lo através dos interruptores no painel de controlo e protegê-lo contra o enrolamento. Acionar o travão de estacionamento e desligar a ficha da bateria.

Manter o equipamento de primeiros socorros (estojo de primeiros socorros, frasco de lavagem de olhos, etc.) e extintores de incêndio ao alcance.

O pessoal deve estar familiarizado com o manuseamento e a localização dos equipamentos de segurança, comunicação de acidentes, primeiros socorros e salvamento. Desta forma, garante-se uma melhor assistência em caso de acidentes e uma melhor prevenção dos perigos.

1.12. Manutenção



AVISO!

Desligar o aparelho antes dos trabalhos de limpeza e manutenção. Para aparelhos acionados por bateria, desligar a bateria ou retirar a ficha de carregamento da bateria.

Devem ser respeitados os intervalos de manutenção (de acordo com as instruções de manutenção).

1.13. Acessórios e peças sobresselentes

Só podem ser utilizados acessórios e peças sobresselentes aprovados pelo fabricante. Os acessórios e peças sobresselentes originais garantem que o aparelho pode ser operado em segurança e sem problemas.



ATENÇÃO!

As peças sobresselentes incorretas ou defeituosas de outros fabricantes podem causar danos no aparelho. No entanto, se forem utilizadas peças sobresselentes que não as peças originais do fabricante ou peças sobresselentes não adquiridas ao fabricante, todas as obrigações assumidas pelo fabricante ou pelos seus distribuidores, como condições de garantia, contratos de serviços, etc, sem aviso prévio.

1 Güvenlik

Bu alt bölüm, önemli tüm güvenlik konularına bir genel bakış sunar.

Ek olarak, münferit bölümlerde tehlikelerin önlenmesine yönelik güvenlik uyarıları verilmiş ve sembollerle işaretlenmiştir. Bunun dışında, cihazdaki piktogramlar, levhalar ve etiketler dikkate alınmalı ve her zaman okunur durumda tutulmalıdır.

Tüm güvenlik uyarılarına uyulması, personelin tehlikelere karşı optimum şekilde korunmasını sağlar ve cihazın güvenli ve arızalanmadan çalışmasını garanti eder.

1.1 Genel bilgiler

Cihaz, geçerli teknik kurallara göre üretilmiştir ve çalışma güvenliğine sahiptir.

Fakat eğitilmiş personel tarafından tekniğe uygun şekilde kullanılmazsa, hatalı veya amacına aykırı şekilde kullanılırsa bu cihaz tehlikelere neden olabilir.

Cihaz üzerinde veya cihazla çalışma konusunda görevlendirilmiş herkes, cihazdaki çalışmalara başlamadan önce işletme kılavuzunu okumuş ve anlamış olmalıdır. Bu kural, bu veya benzer cihazlarla daha önce çalışmış veya üretici tarafından eğitilmiş kişiler için de geçerlidir.

İşletme kılavuzunun içeriğinin bilinmesi; insanları tehlikelere karşı korumak, hataları önleme ve cihazın güvenli ve arızalanmadan çalıştırılmasına yönelik önkoşullardan biridir.

Tehlikeleri önlemek ve optimum performansı garanti etmek için, cihazda üretici tarafından açıkça onaylanmamış hiçbir değişiklik ve tadilat yapılmamalıdır.

Makinedeki tüm güvenlik uyarısı levhaları ve kullanım uyarısı levhaları her zaman kolayca okunur durumda tutulmalıdır. Hasarlı veya okunmaz durumdaki levhalar zaman kaybetmeden değiştirilmelidir.

İşletme kılavuzunda belirtilen ayar değerleri veya ayar değeri aralıklarına uyulmalıdır.

İşletmecinin, işletme kılavuzunun içeriğini bildiklerini personele ispatlanabilir şekilde onaylatması önerilir.

1.2 Taşıma ve depolama

Taşıma sırasında cihaz kapalı ve güvenli şekilde sabitlenmiş olmalıdır.

Cihaz sadece kapalı ve iyi havalandırılan mekânlarda depolanmalıdır.

Depolama sırasında makinenin ağırlığına dikkat edin.

1.3 Tasfiye / hurdaya ayırma

İşletme maddeleri, koruyucu maddeler ve temizlik maddeleri, yürürlükteki çevre koruma düzenlemelerine göre tasfiye edilmelidir.

Dışarı sızan sıvıları toplayın ve çevreyle uyumlu şekilde tasfiye edin veya mümkünse işlemiden geçirin ve geri dönüştürün.

Mümkünse, eski aküleri geri dönüşüm sürecine gönderin, aksi taktirde yürürlükteki çevre koruma düzenlemelerine göre tasfiye edin.

Cihazlar, yetkili bir hurdaya ayırma merkezinde hurdaya ayrılmalıdır.

Cihaz hurdaya ayrılmadan önce, aşağıdaki parçalar/malzemeler çıkartılmalı, ayrılmalı ve çevre koruma yönetmeliklerine göre ayrı olarak tasfiye edilmelidir:

- Aküler
- Fırçalar
- Plastik hatlar ve parçalar
- Elektrikli ve elektronik parçalar (*)

(*) Özellikle elektrikli ve elektronik parçaların hurdaya ayrılması için yerel fabrika temsilciliğine başvurun.

1.4 İşletmecinin sorumluluğu

Bu işletme kılavuzu ve takılan bileşenlerin işletme kılavuzları, cihazın hemen yakınında saklanmalı ve kurulum, kullanım, bakım ve temizlik personelinin bu kılavuzlara her an erişebilmesi sağlanmalıdır.

Cihaz sadece teknik olarak kusursuz ve çalışmaya hazır durumda çalıştırılmalıdır. Tüm güvenlik donanımlarına her an erişilebilmeli ve güvenlik donanımları hatasız çalışma açısından kontrol edilmelidir.

İş güvenliği bilgileri, cihazın üretimi anında yürürlükten olan Avrupa Birliği mevzuatına uygundur. İşletmeci, cihazın tüm kullanım süresi boyunca, belirtilen iş güvenliği önlemlerinin yürürlükteki düzenlemelere uygun olduğunu belirlemek ve yeni yönetmeliklere uymakla yükümlüdür. Avrupa Birliği dışında, cihazın kullanım yerinde geçerli olan iş güvenliği yasalarına ve bölgesel ülke düzenlemelerine uyulmalıdır.

Bu işletme kılavuzundaki iş güvenliği bilgilerinin yanında, genel geçerli güvenlik ve kaza önleme yönetmeliklerine ve yürürlükteki çevre koruma düzenlemelerine de dikkat edilmeli ve uyulmalıdır.

İşletmeci ve yetkilendirdiği personel, cihazın arızalanmadan çalışması ve cihazın montajı, kullanımı, bakımı ve temizlenmesi sırasındaki yetkileri net şekilde belirlemekten sorumludur.

İşletme kılavuzundaki bilgilere eksiksiz şekilde ve hiçbir sınırlama olmadan uyulmalıdır!

Bunun dışında, işletmeci aşağıdakileri sağlamalıdır:

- İş güvenliği yasasına göre bir tehlike değerlendirmesi yaparak, cihazın kullanım yerindeki özel çalışma koşulları nedeniyle oluşan diğer tehlikelerin belirlenmesi.
- Çalışma ekipmanlarını kullanma düzenlemesine göre hazırlanan bir işletme talimatında, cihazdaki çalışma yerlerinin tehlike değerlendirmesinden elde edilen diğer tüm talimatların ve güvenlik uyarılarının birleştirilmesi.

1.5 Amacına uygun kullanım

Cihazın çalışma güvenliği sadece, işletme kılavuzundaki bilgilere uygun olarak cihazın amacına uygun şekilde kullanılması durumunda garanti edilir.

Otomatik temizleme makinesi, sadece binaların iç bölümlerindeki suya ve aşınmaya dayanıklı sert zemin kaplamalarının temizlenmesi için üretilmiştir. Sulu temizlik için, fırçalama fırçaları / fırçalama pedleri ve emme tertibatı kullanılır.

Temizlenecek yüzeyler düz olmalı ve yüzeyin eğimi en fazla %2 olmalıdır. Temizlik sırasında, örn. eşikler ve çıkıntılar gibi engellerin üzerinden geçilmemelidir.

Montaj, işletme, bakım ve temizlik kılavuzlarına doğru şekilde uyulması da amacına uygun kullanıma dahildir.

Cihazın bunun dışındaki ve/veya diğer her türlü kullanımı yasaktır ve amacına aykırı kullanım olarak kabul edilir! Cihazın amacına uygun şekilde kullanılmaması nedeniyle oluşan her türlü hasar için üreticiye ve/veya temsilcilerine yönelik olarak hiçbir talepte bulunulamaz. Amacına aykırı kullanım nedeniyle oluşan her türlü hasarın sorumluluğu, tek başına işletmeciye aittir.

1.6 İş güvenliği

İş güvenliği bilgilerine uyularak, insanlara ve/veya cihaza yönelik bir tehlike oluşması önlenemez.

Bu bilgilere dikkat edilmemesi, mekanik veya elektriksel etkiler nedeniyle insanlara ve nesnelere yönelik bir tehlike oluşmasına ya da cihazın arızalanmasına neden olabilir.

Güvenlik düzenlemelerine uyulmaması, her türlü hasar tazmin talebinin geçersiz olmasına neden olur.

1.7 Kişisel koruyucu donanım

Cihazın üzerinde ve cihazla çalışma sırasında prensip olarak kullanılması gerekenler:

- Kaymaz tabanlı kapalı, sağlam ayakkabılar
- Dar iş giysisi (yırılma dayanımı düşük olmalı, kollar uzun olmamalı, yüzük ve başka takılar, vb. takılmamalıdır)

Akülerdeki çalışmalar sırasında ek olarak kullanılması gerekenler:

- Akülerdeki çalışmalar sırasında tahriş edici elektrolite karşı gözleri korumak için Koruyucu gözlük
- Yaralanmalara ve sağlığa zararlı maddelerle temasa karşı elleri korumak için Koruyucu eldiven

1.8 Cihazın neden olabileceği tehlikeler

Cihaz, bir tehlike analizine tâbi tutulmuştur. Cihazın bunu temel alan tasarımı ve üretimi, günümüzün modern teknolojisine uygundur.

Buna rağmen bir kalan risk bulunmaktadır!

Cihaz, sorumluluk bilinci içinde ve dikkatli bir kullanım gerektirir. Hatalı kullanım veya yetkisiz kişiler tarafından kullanım, diğer kişileri tehlikeye sokar.



UYARI! Yaralanma tehlikesi!

Cihazın hatalı şekilde kullanılması; sıkışma, ezilme veya insanların dönen fırçalara, ped tutucularına veya pedlere teması nedeniyle çok ağır yaralanmalara neden olabilir. Bu nedenle aşağıdakilere dikkat edin:

- Eğimi %2'un üzerinde olan zeminler cihazla temizlenmemelidir.
- Cihazı her zaman dikkatli şekilde ve diğer kişilere ve nesnelere dikkat ederek hareket ettirin, diğer kişiler ve nesnelere aranızda emniyet mesafesi bırakın.
- Cihazla çalışma nedeniyle başka kişileri kesinlikle tehlikeye sokmayın.
- Çalışma sırasında, başta çocuklar olmak üzere diğer kişilerin cihaza asla temas etmemesine dikkat edin.
- Yetkisiz kişiler cihaza erişmemelidir.



DİKKAT!

Hatalı kullanım; cihazda, zemin kaplamalarında ve diğer nesnelere ciddi hasarlara neden olabilir. Cihazla yapılan temizlik çalışmaları sırasında eşiklerin, basamakların, halıların ve örn. kablolar gibi sarılan nesnelere üzerinden kesinlikle geçmeyin.

Fırçanın dönme hareketi, cihazın ileri hareketini destekler. Emme memesi kaldırılmışken ve aynı anda fırça ünitesi indirilmiş ve açıkken cihaz kendi kendine ileri doğru hareket eder.



UYARI! Yaralanma tehlikesi!

Cihazın kontrolsüz hareketleri; sıkışma, ezilme veya düşme nedeniyle çok ağır yaralanmalara neden olabilir. Bu nedenle aşağıdakilere dikkat edin:

- Fırça veya emme ünitesi çalışırken kılavuz kolu kesinlikle bırakmayın.
- Kılavuz kolu bırakmadan önce fırça ve emme ünitesini her zaman kapatın.

Cihaz; dönen fırçalar, ped tutucuları veya pedlerle çalışır.



UYARI! Yaralanma tehlikesi!

Döner fırçalar, ped tutucuları veya pedler, temas durumunda ağır yaralanmalara neden olabilir. Bu nedenle aşağıdakilere dikkat edin:

- Döner fırçalara, ped tutucularına veya pedlere kesinlikle dokunmayın.
- Döner fırçalar, ped tutucuları veya pedlerle insanlara kesinlikle dokunmayın.
- Fırçalara, ped tutucularına veya pedlere dokunmadan önce, her zaman cihazı kapatın ve parçaların çalışmaya durmasını bekleyin.

Cihaz, şarjlı akülerle çalıştırılır.



UYARI! Patlama tehlikesi ve yaralanma tehlikesi!

Akülerle yapılan çalışmalar, insanlara ve nesnelere yönelik ciddi bir tehlike oluşturur.

Şarj işlemi sırasında, yüksek oranda patlayıcı oksijen-hidrojen karışımı oluşur ve akü asidi, sağlığa çok zararlı ve tahriş edicidir.

Akülerin kullanma kılavuzuna ve işlem yönetmeliğine dikkat edin!

Tehlikelerin önlenmesine yönelik olarak "Akülerin şarj edilmesi" bölümünde belirtilen güvenlik uyarılarına dikkat edin!

Akülerini şarj etmek için, modele bağlı olarak cihaz doğrudan veya harici bir şarj cihazı üzerinden şebeke gerilimine bağlanmalıdır.



UYARI! Elektrik akımı nedeniyle tehlike!

Elektrik enerjileri çok ağır yaralanmalara neden olabilir. İzolasyonda veya münferit parçalardahasarlar oluşması durumunda, elektrik akımı nedeniyle ölüm tehlikesi bulunmaktadır. Bu nedenle:

- Tüm çalışmalardan önce cihazı elektrik fişinden çekin!
- Her kullanımdan önce şebeke bağlantı hatlarını hasar açısından kontrol edin.
- Şarj işlemi sırasında akü kutuplarına ve şarj cihazına dokunmayın, akülerin üzerine elektrikli parçalar koymayın!

Hatalı kullanım veya hatalı durumlar nedeniyle temizlik sıvısı zeminin üzerinde kalabilir.



UYARI! Kayma nedeniyle yaralanma tehlikesi!

Cihazla çalışırken, kaymaz iş ayakkabıları giyin ve kullanılan temizlik sıvısının eksiksiz şekilde emilmesine dikkat edin.

Cihazla yapılan zemin temizliği sırasında temizlik maddeleri kullanılabilir.



UYARI!

Temizlik maddeleri sağlığa zararlı olabilir. Bu nedenle aşağıdakilere dikkat edin:

- Temizlik maddeleriyle cilt ve göz temasından kaçının.
- Temizlik maddesi üreticisinin dozaj yönetmeliklerine dikkat edin.
- Gerekirse, temizlik maddesi üreticisinin güvenlik bilgi formlarına dikkat edin.

1.9 Kullanım personeli

Cihaz sadece; yetkili, eğitilmiş ve bilgilendirilmiş personel tarafından kullanılmalı ve bakıma tâbi tutulmalıdır. Bu personel, oluşan tehlikeler hakkında özel bir bilgilendirme almış olmalıdır.

Bilgilendirilmiş kişi, kendisine verilen görevler ve hatalı davranışlarda oluşabilecek tehlikeler hakkında eğitilmiş ve gerekli şekilde bilgilendirilmiş ve gerekli koruma donanımlarını ve koruma önlemlerini öğrenmiş kişidir.

Uzman personel; teknik eğitimi, bilgisi ve deneyimi ve yürürlükteki düzenlemeler hakkındaki bilgisi sayesinde, görevlendirildiği çalışmaları değerlendirebilen ve olası tehlikeleri algılayabilen kişilerdir.

Personel gerekli bilgiye sahip değilse, uygun şekilde eğitilmelidir.

Güvenlik konularıyla ilgili netleşmemiş yetki dağılımı oluşmaması için, kullanım ve bakım yetkileri net şekilde belirlenmeli ve bu yetkilere uyulmalıdır.

Cihaz sadece, işlerini güvenilir şekilde yapacakları beklenen kişiler tarafından kullanılmalı ve bakıma tâbi tutulmalıdır. Bu sırada; insanların, çevrenin veya cihazın güvenliğini olumsuz etkileyen her türlü çalışma şekline uzak durulmalıdır.

Uyuşturucu, alkol veya tepki becerisini etkileyen ilaç etkisi altındaki kişiler, cihazda ve cihazla **kesinlikle** çalışmamalıdır.

Personel seçimi sırasında, ilgili ülkedeki Gençlerin İş Güvenliği Yönetmeliklerinde belirtilen asgari yaş sınırına ve gerekirse, bu yönetmeliği temel alan mesleğe özel yönetmeliklere dikkat edilmelidir.

Kullanıcı, yetkisiz kişilerin cihazın üzerinde veya cihazla çalışmamasını sağlamalıdır.

Örneğin ziyaretçiler, vb. gibi yetkisiz kişiler cihaza temas etmemelidir. Bu kişiler uygun bir güvenlik mesafesine uymalıdır.

Kullanıcı, cihazda güvenliği olumsuz etkileyen değişiklikleri zaman kaybetmeden işletmeciye bildirmekle yükümlüdür.

Otomatik temizleme makinesinin temizliği ve bakımı sırasında makine kapatılmalı ve devre anahtarı çekilmelidir. Parçaların ve aksesuarların onarılması ve değiştirilmesi sırasında, otomatik temizleme makinesi aküden ayrılmış olmalıdır! Akü fişini çekin!

1.10 Çalışma yeri

Zemin temizliği sırasında, kullanım personelinin çalışma yeri cihazın arkasındaki kılavuz koldur. Cihazda sadece bir kullanım personeli çalışmalıdır.

1.11 Tehlike durumunda ve kazalarda yapılması gerekenler

Tehlike durumunda ve kazalarda, cihaz hemen durdurulmalı, kontrol panelindeki şalterlerle kapatılmalı ve kaymaya karşı emniyete alınmalıdır. Park frenini devreye sokun ve akü fişini çekin.

İlk yardım donanımlarını (ilk yardım kutusu, göz yıkama şişesi, vb.) ve yangın söndürücülerini hemen ulaşılabilir bir yerde saklayın.

Personel; güvenlik, kaza bildirme, ilk yardım ve kurtarma donanımlarının kullanılması ve yerleri hakkında bilgilendirilmiş olmalıdır. Bu sayede, kazalarda mümkün olan en iyi yardımın sağlanması ve tehlikelerin önlenmesi garanti edilir.

1.12. Bakım



UYARI!

Temizlemeden ve bakıma tâbi tutmadan önce cihazı kapatın. Aküyle çalıştırılan cihazlarda, akü kutup başlarını sökün veya akü şarj fişini çekin.

Bakım aralıklarına (bakım kılavuzuna göre) uyulmalıdır.

1.13. Aksesuarlar ve yedek parçalar

Sadece üretici tarafından onaylanmış aksesuarlar ve yedek parçalar kullanılmalıdır. Orijinal aksesuarlar ve orijinal yedek parçalar, cihazın güvenli ve arızalanmadan çalıştırılabilmesini garanti eder.



DİKKAT!

Üçüncü taraf üreticilerin yanlış veya hatalı yedek parçaları, cihazda hasarlara neden olabilir. Buna rağmen üreticinin orijinal yedek parçaları dışındaki veya üretici tarafından temin edilmeyen yedek parçalar kullanılırsa, üreticinin ve yetkili satıcılarının örn. garanti taahhütleri, servis sözleşmeleri, vb. gibi tüm yükümlülükleri hiçbir bildirimde bulunmadan geçerliliğini kaybeder.

1 Biztonság

Ez a rész áttekintést nyújt az összes fontos biztonsági szempontról.

Ezen túlmenően az egyes fejezetek speciális biztonsági utasításokat tartalmaznak a szimbólumokkal megjelölt veszélyek elkerülése érdekében. Továbbá ügyelni kell a takarítógépen található piktogramok, jelzések és feliratok betartására, és azokat folyamatosan olvasható állapotban kell tartani.

Az összes biztonsági előírás betartása lehetővé teszi a személyzet optimális védelmét a veszélyekkel szemben, és biztosítja a takarítógép biztonságos és problémamentes működését.

1.1 Általános tudnivalók

A berendezés a jelenleg érvényes műszaki előírások szerint készült és üzembiztos.

Azonban a takarítógép használata veszélyeket is rejthet magában, ha nem megfelelően képzett szakember szakszerűtlenül vagy nem rendeltetésszerűen használja.

Minden olyan személynek, akit a takarítógépnél vagy a takarítógéppel való munkával bíztak meg, el kell olvasnia és meg kell értenie a kezelési útmutatót, mielőtt a gépen dolgozni kezdene. Ez akkor is érvényes, ha az érintett személy már dolgozott ilyen vagy hasonló eszközökkel, vagy a gyártó kiképezte.

A kezelési útmutató tartalmának ismerete az egyik előfeltétele a személyzet veszélyekkel szembeni védelmének és a hibák elkerülésének, így a takarítógép biztonságos és problémamentes üzemeltetésének.

A veszélyek elkerülése és az optimális teljesítmény biztosítása érdekében a berendezésen a gyártó kifejezett jóváhagyása nélkül nem végezhető sem változtatások sem átalakítások.

A gépen lévő összes biztonsági és kezelési tájékoztató táblát mindig jól olvasható állapotban kell tartani. Sérült vagy olvashatatlaná vált táblákat haladéktalanul ki kell cserélni.

A kezelési útmutatóban megadott beállítási értékeket ill. beállítási tartományokat be kell tartani.

Javasoljuk, hogy az üzemeltető bizonyíthatóan igazoltassa a személyzettel, hogy elolvasta és megértette a kezelési utasításban foglaltakat.

1.2 Szállítás és tárolás

Szállításkor a gép legyen mindig kikapcsolva és biztonságosan rögzítve.

A takarítógépet kizárólag zárt és jól szellőző helyiségben szabad tárolni.

Tároláskor vegye figyelembe a gép súlyát.

1.3 Ártalmatlanítás / Selejtezés

Az üzemeltetéshez szükséges anyagokat, konzerváló- és tisztítószereket a hatályos környezetvédelmi előírásoknak megfelelően kell ártalmatlanítani.

Gyűjtse össze a szivárgó folyadékot, és környezetbarát módon ártalmatlanítsa, vagy lehetőség szerint kezelje és hasznosítsa újra.

Ha lehetséges, továbbítsa a használt akkumulátorokat újrahasznosításra, egyébként a hatályos környezetvédelmi előírásoknak megfelelően ártalmatlanítsa azokat.

A készüléket leselejtezésre jogosult helyen kell leselejtezni.

A berendezés leselejtezése előtt a következő alkatrészeket/anyagokat kell eltávolítani, szétválasztani és a környezetvédelmi előírásoknak megfelelően külön ártalmatlanítani:

- Akkumulátorok
- Kefék
- Műanyagvezetékek és -alkatrészek
- Elektromos és elektronikus alkatrészek (*)

(*) Különösen elektromos és elektronikus alkatrészek selejtezése esetén forduljon a helyi gyári képviselőhöz.

1.4 Az üzemeltető felelőssége

Ezt a kezelési útmutatót és a beszerelt alkatrészek kezelési útmutatóját a gép közvetlen közelében, a telepítő, a kezelő, a karbantartó és a takarító személyzet számára mindenkor hozzáférhető módon kell tárolni.

A gépet csak műszakilag kifogástalan és üzembiztos állapotban szabad üzemeltetni. Az összes biztonsági berendezésnek mindig hozzáférhetőnek kell lennie; megfelelő működésüket rendszeresen ellenőrizni kell.

A munkavédelmi információk megfelelnek a berendezés gyártásának időpontjában hatályos európai uniós előírásoknak. Az üzemeltető köteles gondoskodni arról, hogy a nevezett munkavédelmi intézkedések megfeleljenek az előírások mindenkori állapotának és az új előírásokat be kell tartani a takarítógép használatának teljes időtartama

alatt. Az Európai Unió kivül a gép használatának helyén érvényes munkavédelmi törvényeket és a regionális országos előírásokat kell betartani.

A jelen használati útmutatóban szereplő munkavédelmi utasításokon kívül be kell tartani a gép felhasználási területére vonatkozó általánosan érvényes biztonsági és balesetmegelőzési előírásokat, valamint a vonatkozó környezetvédelmi előírásokat.

Az üzemeltető és az általa megbízott személyek felelősek a berendezés hibamentes működéséért, valamint a berendezés telepítésével, üzemeltetésével, karbantartásával és tisztításával kapcsolatos felelősség egyértelmű meghatározásáért.

A használati utasításban foglaltakat maradéktalanul és korlátozások nélkül be kell tartani!

Ezenkívül az üzemeltetőnek rögzítenie kell a következőket:

- a munkavédelmi törvény szerinti kockázatértékelés során további veszélyeket állapíthatnak meg, amelyek a gép felhasználási helyének speciális munkakörülményeiből adódnak
- a munkaeszközök használatáról szóló rendelet szerinti kezelési utasítás foglalja össze a gépnél lévő munkahelyek kockázatértékeléséből adódó minden egyéb utasítást és biztonsági tudnivalót.

1.5 Rendeltetészerű használat

A takarítógép üzembiztonsága csak akkor garantált, ha rendeltetészerűen, a használati utasításban leírtak szerint használják.

A takarító automata kizárólag az épületek belsejében lévő víz- és kopásálló kemény padlóburkolatok tisztítására szolgál. A súrolókeféket / súrolópárnákat és a szívőegységet nedves tisztításhoz használják.

A tisztítandó felületeknek vízszintesnek kell lenniük, és nem léphetik túl a max. 2%-os emelkedést.

Egyenetlenségeken, például küszöbökön és lerakódásokon nem szabad áthajtani a tisztítás során.

A rendeltetészerű használatához hozzátartozik a szerelési, üzemeltetési, karbantartási és tisztítási utasítások pontos betartása is.

A berendezés bármilyen más és/vagy ettől eltérő használata tilos és nem rendeltetészerűnek minősül! A gyártóval és/vagy meghatalmazott képviselőivel szemben a berendezés nem rendeltetészerű használatából eredő károk miatt semmiféle követelés nem érvényesíthető. A nem rendeltetészerű használatból eredő károkért kizárólag az üzemeltető felel.

1.6 Munkavédelem

A munkavédelmi előírások betartásával megelőzhető a személyek és/vagy a berendezés veszélyeztetése.

Ezen utasítások figyelmen kívül hagyása mechanikai ill. elektromos hatások, vagy a készülék meghibásodása miatt veszélyeztetheti az embereket és az eszközöket.

A biztonsági előírások be nem tartása a kártérítési igények elvesztését vonja maga után.

1.7 Egyéni védőfelszerelés

A takarítógépen és a takarítógéppel végzett munka közben mindig viselni kell a következőket:

- Zárt, erős cipő csúszásmentes talppal
- Szorosan illeszkedő munkaruha (alacsony szakítószilárdság, nem bő ujjú, nincsenek gyűrűk és egyéb ékszerek stb.)

Az akkumulátorokkal végzett munka közben az alábbiakat is viselni kell:

- Védőszemüveg
a szem maró elektrolittól való védelmére az akkumulátorokon végzett munka során
- Védőkesztyű
a kezek védelmére a sérülésektől és a káros anyagokkal való érintkezéstől.

1.8 A berendezésből eredő veszélyek

A gépet kockázatelemzésnek vetették alá. Az erre épülő gép konstrukciója és kivitele megfelel a technika jelenlegi állásának.

Ennek ellenére van bizonyos maradék kockázat!

A takarítógép felelős és körültekintő kezelést igényel. A nem megfelelő üzemeltetés vagy illetéktelen személyek általi kezelés más személyeket veszélyeztet.



FIGYELEM! Sérülésveszély!

A berendezés szakszerűtlen kezelése nagyon súlyos sérüléseket okozhat beszorulás, elütés miatt, vagy ha a személyek forgó kefékkel, hajtótányérokkal vagy súrolópárnákkal érintkeznek. Ezért ügyeljen a következőkre:

- A takarítógéppel nem tisztíthatók 2%-nál nagyobb emelkedésű padlók.
- Mindig óvatosan mozgassa a gépet, ügyeljen más emberekre és tárgyakra, és tartson biztonságos távolságot más emberektől és tárgyaktól.
- Soha ne veszélyeztessen másokat a géppel végzett munka közben.
- Munka közben mindig ügyeljen arra, hogy mások - különösen gyerekek - soha ne érintkezzenek a berendezéssel.
- Illetéktelenek ne férjenek hozzá a berendezéshez.



VIGYÁZAT!

A szakszerűtlen használat jelentős károkat okozhat a takarítógépben, a padlóburkolatokban és egyéb tárgyokban. A géppel végzett takarítás során soha ne hajtson át küszöbökön, lépcsőkön, szőnyegeken és olyan tárgyakon, amelyek feltekeredhetnek, például kábeleken.

A kefe forgó mozgása segíti a takarítógép előremozgását. Ha a szívófüvőka fel van emelve és ezzel egyidejűleg a kefeegység le van engedve és be van kapcsolva, a takarítógép önműködően halad előre.



FIGYELEM! Sérülésveszély!

A takarítógép ellenőrizetlen mozgása súlyos sérüléseket okozhat beszorulás, elütés vagy leesés miatt. Ezért ügyeljen a következőkre:

- Soha ne engedje el a vezetőfogantyút, amíg a kefe- vagy a szívóegység működik.
- A vezetőfogantyú elengedése előtt mindig kapcsolja ki a kefe- és a szívóegységet.

A takarítógép forgó kefékkel, hajtótányérokkal vagy párnákkal működik.



FIGYELEM! Sérülésveszély!

A forgó kefék, hajtótányérok vagy párnák megérintésük esetén súlyos sérüléseket okozhatnak. Ezért ügyeljen a következőkre:

- Soha ne érintse meg a forgó keféket, a hajtótányérokot vagy a párnákat.
- Soha ne érintsen meg embereket forgó kefékkel, hajtótányérokot vagy párnákkal.
- Mielőtt hozzáérne a kefékhez, a hajtótányérokhoz vagy a párnához, először mindig kapcsolja ki a berendezést, és várja meg, amíg az alkatrészek leállnak.

A takarítógép újratölthető akkumulátorokkal működik.



FIGYELEM! Robbanásveszély és sérülésveszély!

Az akkumulátorok kezelése jelentős kockázatot jelent az emberekre és az eszközökre.

A töltési folyamat során erősen robbanásveszélyes durrangáz keletkezik, az akkumulátorsav pedig rendkívül káros és maró hatású.

Tartsa be az akkumulátorok használati utasítását és a kezelésükre vonatkozó előírásokat!

Tartsa be az "Akkumulátorok töltése" című fejezetben a veszélyek elkerülésére vonatkozó biztonsági előírásokat!!

Az akkumulátorok töltéséhez a takarítógépet a változattól függően közvetlenül vagy külső töltőn keresztül kell csatlakoztatni a hálózati feszültséghez.



FIGYELEM! Áramütésveszély!

Az elektromos energia súlyos sérüléseket okozhat. Ha a szigetelés vagy az egyes alkatrészek megsérülnek, az elektromos áram életveszélyt jelent. Ezért:

- **Mielőtt bármilyen munkát végez a berendezésen, húzza ki a hálózati csatlakozót!**
- **Minden használat előtt ellenőrizze a hálózati csatlakozókábelek sérülésmentességét.**
- **Töltés közben ne érintse meg az akkumulátorok pólusait és a töltőt, ne helyezzen semmilyen elektromosan vezető alkatrészt az akkumulátorokra!**

Tisztítófolyadék maradhat a padlón helytelen kezelés vagy meghibásodás miatt.



FIGYELEM! Elcsúszás miatti sérülésveszély!

A takarítógéppel végzett munka során mindig viseljen csúszásmentes munkacipőt, és ügyeljen arra, hogy a felvitt tisztítófolyadékot a gép ismét teljesen felszívja.

Ha padlót tisztítanak a készülékkel, tisztítószer használható.



FIGYELEM!

A tisztítószer károsíthatja az egészséget. Ezért ügyeljen a következőkre:

- **Kerülje a tisztítószer bőrrel és szemmel való érintkezését.**
- **Kövesse a tisztítószer gyártójának adagolási előírásait.**
- **Szükség esetén vegye figyelembe a tisztítószer gyártójának biztonsági adatlapját.**

1.9 Kezelőszemélyzet

A takarítógépet csak arra felhatalmazott, képzett és betanított személyzet kezelheti és tarthatja karban. Ezeknek a személyeknek speciális oktatásban kell részesülniük az esetlegesen előforduló veszélyekre vonatkozóan.

Az betanított személy olyan személy, akit tájékoztattak a rábízott feladatokról és a helytelen magatartás esetén fellépő lehetséges veszélyekről, valamint szükség esetén kiképeztek és kioktattak a szükséges védőeszközökről és védőintézkedésekről.

A szakképzett személyzet olyan személyekből áll, akik műszaki képzésük, ismereteik és tapasztalatuk, valamint a vonatkozó előírások ismerete alapján képesek a rájuk bízott munka értékelésére és a lehetséges veszélyek felismerésére.

Ha a személyzet nem rendelkezik a szükséges ismeretekkel, akkor ennek megfelelően ki kell képezni őket.

Az üzemeltetéssel és karbantartással kapcsolatos felelősségi köröket egyértelműen meg kell határozni és be kell tartani, hogy a biztonság szempontjából ne legyen tisztázatlan a hatáskörök elosztása.

A berendezést csak olyan személyek üzemeltethetik és tarthatják karban, akiktől elvárható, hogy munkájukat megbízhatóan elvégzik. Ennek során tartózkodni kell minden olyan munkamódszertől, amely veszélyezteti a személyeket, a környezetet vagy a berendezés biztonságát.

Olyan személyek, akik kábítószer, alkohol vagy a reakcióképességüket befolyásoló gyógyszerek hatása alatt állnak, nem dolgozhatnak a takarítógépen vagy a takarítógéppel.

A személyzet kiválasztásakor az alsó korhatár tekintetében be kell tartani az adott ország ifjúságvédelmi szabályait és adott esetben az azokon alapuló szakmaspecifikus szabályokat.

Az üzemeltetőnek gondoskodnia kell arról, hogy illetéktelen személyek ne dolgozzanak a takarítógépen vagy a takarítógéppel.

Illetéktelen személyek, például látogatók stb. nem érintkezhetnek a géppel. Megfelelő biztonsági távolságot kell tartaniuk.

A kezelő köteles a gép használata közben fellépő és a biztonságot befolyásoló változásokat haladéktalanul jelenteni az üzemeltetőnek.

Az automata tisztítása és szervizelése során az automatát ki kell kapcsolni és a kapcsolókulcsot ki kell venni. Javításkor, valamint alkatrészecskék és tartozékok cseréjekor az automatát le kell választani az akkumulátorról! Vegye le az akkumulátor csatlakozóját!

1.10 Munkahely

A padlótisztítás során a kezelő munkahelye a takarítógép mögött a vezetőfogantyúnál van. Egyszerre csak egy kezelő dolgozhat a takarítógépnél.

1.11 Viselkedés veszély és baleset esetén

Veszély vagy baleset esetén a takarítógépet azonnal le kell állítani, a kezelőtábla kapcsolóival ki kell kapcsolni, és elgurulás ellen biztosítani kell. Húzza be a rögzítőféket, és vegye le az akkumulátor csatlakozóját.

Az elsősegélynyújtó felszerelést (elsősegély-készlet, szemmosó palack stb.) és a tűzoltó készülékeket tartsa könnyen elérhető helyen.

A személyzetnek ismernie kell a biztonsági, balesetjelentő, elsősegélynyújtó és mentési létesítmények kezelését és helyét. Ezáltal biztosítható a lehető legjobb segítség a balesetek és a veszélyek elhárítása esetén.

1.12. Karbantartás



FIGYELEM!

Tisztítás és karbantartás előtt kapcsolja ki a berendezést. Akkumulátorral működő gépek esetén vegye le az akkumulátor csatlakozóját vagy húzza ki az akkumulátortöltő csatlakozóját.

A karbantartási időközöket (a karbantartási utasítás szerint) be kell tartani.

1.13. Tartozékok és pótalkatrészek

Csak a gyártó által jóváhagyott tartozékokat és pótalkatrészeket szabad használni. Az eredeti tartozékok és az eredeti alkatrészecskék garantálják a takarítógép biztonságos és problémamentes működését.



VIGYÁZAT!

A más gyártóktól származó, nem megfelelő vagy hibás pótalkatrészek károsíthatják a berendezést. Ha azonban a gyártó eredeti pótalkatrészeitől eltérő vagy nem a gyártótól beszerzett pótalkatrészeket használnak fel, a gyártó vagy kereskedői által vállalt valamennyi kötelezettség, pl. a garanciális kötelezettségek, szervizszerződések stb. előzetes értesítés nélkül megszűnik.

2 Objašnjenje simbola opasnosti



Sigurnosne napomene u ovim uputama za upotrebu koje u slučaju zanemarivanja mogu dovesti do ozljeda ili smrti.



UPOZORENJE! Opasnost od električne struje!



Uređajem ne smiju rukovati djeca ili mlade osobe.



Nosite zaštitne rukavice i zatvorenu, čvrstu obuću s neklizajućim potplatom!



Pridržavajte se propisa za doziranje koje je naveo proizvođač sredstva za čišćenje.



Nemojte kombinirati sredstva za čišćenje različitih proizvođača!



Nemojte upotrebljavati pjenušava sredstva za čišćenje.



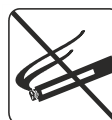
Temperatura vode ne smije prelaziti 40 °C.



Uređaji na baterijski pogon!
Potrebno je pridržavati se uputa za upotrebu koje je priložio proizvođač baterije. Pridržavajte se zakonskih preporuka za rukovanje baterijama.



UPOZORENJE!
Opasnost od eksplozije i opasnost od ozljeda!



UPOZORENJE!
Zabranjeno pušenje, opasnost od eksplozije!



Nosite zaštitne rukavice za zaštitu ruku od ozljeda i od kontakta s tvarima štetnim za zdravlje.



Nosite zaštitne naočale kako biste zaštitili oči od nagrizajućeg elektrolita!



Dobro prozračite i odzračite prostoriju za punjenje baterija.

3 Objašnjenje simbola na uređaju



Maksimalna brzina



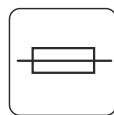
Minimalna brzina



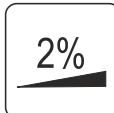
Prekidač za uključivanje/isključivanje
za usisnu mlaznicu



Prekidač za uključivanje/isključivanje
za jedinicu četke



Električni osigurač



Površine za čišćenje ne smiju prelaziti
nagib od 2%.



Uvijek održavajte sigurnosnu razdaljinu
od 1 m od trećih osoba.

max. 40°C

Temperatura tekućine za čišćenje ne
smije prelaziti 40 °C.

2 Apdraudējuma simbolu skaidrojums



Šīs lietošanas instrukcijas drošības norādes, kuru neievērošanas gadījumā pastāv savainošanās vai nāves risks..



BRĪDINĀJUMS! Elektriskās strāvas bīstamība!



Ierīci nedrīkst darbināt bērni vai jaunieši.



Nēsājiet aizsargcimdus un slēgtus, ciešus apavus ar neslīdīgu zoli!



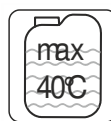
Ievērojiet tīrīšanas līdzekļa ražotāja dozēšanas norādes.



Nejauciet kopā dažādu ražotāju tīrīšanas līdzekļus!



Neizmantojiet putojošus tīrīšanas līdzekļus



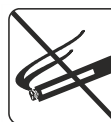
Ūdens temperatūra nedrīkst pārsniegt 40°C.



Ar akumulatoru darbināmas ierīces!
Noteikti ievērojiet akumulatora ražotāja lietošanas instrukcijas. Ievērojiet likumdevēja ieteikumus rīcībai ar akumulatoriem.



BRĪDINĀJUMS!
Sprādzienbīstamība un traumu risks!



BRĪDINĀJUMS!
Smēķēšanas aizliegums, sprādzienbīstamība!



Nēsājiet aizsargcimdus! roku aizsardzībai no savainojumiem un saskarsmes ar veselībai kaitīgām vielām.



Nēsājiet aizsargbrilles, lai aizsargātu acis no kodīgiem elektrolītiem!



Labi ventilējiet un vēdiniet akumulatora uzlādes telpu.

3. Ierīces simbolu skaidrojums



Maks. ātrums



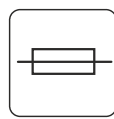
Min. ātrums



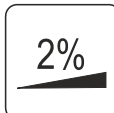
Sūkšanas sprauslas
ieslēgšanas/izslēgšanas slēdzis



Suku agregāta
ieslēgšanas/izslēgšanas slēdzis



Elektriskais drošinātājs



Tīrāmais laukums nedrīkst pārsniegt
maks. kāpumu 2%



Noteikti ievērojiet drošības attālumu 1 m
līdz trešajām personām

max. 40°C

Tīrīšanas šķidruma temperatūra
nedrīkst pārsniegt 40°C

2 Explicação dos símbolos de perigo



Caso as instruções de segurança presentes neste manual de instruções não sejam respeitadas, poderão daqui advir ferimentos ou morte.



AVISO! Perigo devido a corrente elétrica!



O aparelho não deve ser operado por crianças ou jovens.



Usar luvas de proteção e calçado fechado e resistente com sola antiderrapante!



Respeitar as instruções de dosagem do fabricante do detergente.



Não misturar produtos de limpeza de diferentes fabricantes!



Não utilizar produtos de limpeza de espuma



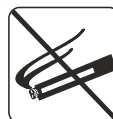
A temperatura da água não deve exceder os 40 °C.



Aparelhos alimentados a bateria!
Devem ser respeitadas as instruções de funcionamento do fabricante da bateria. Respeitar as recomendações da legislação no que diz respeito ao manuseamento das baterias.



AVISO!
Perigo de explosão e de ferimentos!



AVISO!
Proibição de fumar, perigo de explosão!



Utilizar luvas de proteção! para proteger as mãos de lesões e do contacto com substâncias nocivas para a saúde.



Utilizar óculos de proteção para proteger os olhos dos eletrólitos corrosivos!



Ventilar bem o compartimento de carga da bateria.

3 Explicação dos símbolos no aparelho



Velocidade máx.



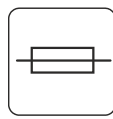
Velocidade mín.



Interruptor para ligar/desligar o bocal de aspiração



Interruptor para ligar/desligar a unidade de escova



Fusível elétrico



As superfícies a limpar não devem exceder uma inclinação máxima de 2%.



Manter sempre uma distância de segurança de 1 m de terceiros.

max. 40°C

A temperatura do líquido de limpeza não deve exceder os 40 °C

2 Tehlike sembollerinin açıklanması



Bu kullanma kılavuzundaki güvenlik uyarılarına uyulmaması durumunda yaralanma veya ölüm tehlikesi oluşur.



UYARI! Elektrik akımı nedeniyle tehlike!



Cihaz, çocuklar veya gençler tarafından çalıştırılmamalıdır.



Koruyucu eldiven ve kaymaz tabanlı sağlam ayakkabılar giyin!



Temizlik maddesi üreticisinin dozaj yönetmeliklerine dikkat edin.



Farklı üreticilerin temizlik maddelerini karıştırmayın!



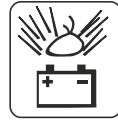
Köpüren temizlik maddeleri kullanmayın.



Su sıcaklığı en fazla 40° olmalıdır.



Aküyle çalıştırılan cihazlar!
Akü üreticisinin işletme talimatlarına mutlaka dikkat edilmelidir. Akülerle çalışmaya ilişkin yasalardaki önerilere dikkat edin.



UYARI!
Patlama tehlikesi ve yaralanma tehlikesi!



UYARI!
Sigara içme yasağı, patlama tehlikesi!



Elleri korumak ve sağlığa zararlı maddelerle temasa karşı koruma sağlamak için koruyucu eldiven takın.



Tahriş edici elektrolite karşı gözleri korumak için koruyucu gözlük takın!



Akü şarj odasını iyice havalandırın ve odanın havasını tahliye edin.

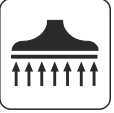
3 Cihazdaki sembollerin açıklanması



Maks. hız



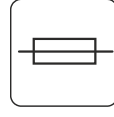
Min. hız



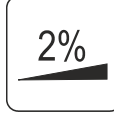
Emme memesini Açma/Kapatma düğmesi



Fırça ünitesini Açma/Kapatma düğmesi



Elektrik sigortası



Temizlenecek yüzeyler %2 eğimi aşmamalıdır.



Üçüncü kişilerle aranızda 1 metrelik emniyet mesafesi bırakın

max. 40°C

Temizlik sıvısının sıcaklığı 40°C'yi aşmamalıdır.

2 A veszélyszimbólumok magyarázata



A kezelési útmutató biztonsági utasításai, melyek be nem tartása sérülést vagy halált okozhat.



FIGYELEM! Áramütésveszély!



A készüléket gyermekek vagy fiatalok nem használhatják.



Védőkesztyűt és zárt erős csúszásmentes talpú cipőt kell hordani!



Kövesse a tisztítószer gyártójának adagolási előírásait.



Ne keverje a különböző gyártók tisztítószerzeit!



Ne használjon habzó tisztítószer



A víz hőmérséklete nem lehet több, mint 40 °C.



Akkumulátoros készülékek!
Az akkumulátor gyártójának használati utasítását okvetlenül be kell tartani. Az akkumulátorok kezelésénél tartsa be a jogalkotó ajánlásait.



FIGYELEM!
Robbanásveszély és sérülésveszély!



FIGYELEM!
Tilos a dohányzás, robbanásveszély!



Használjon védőkesztyűt a kezek sérülésektől és az egészségre veszélyes anyagoktól való védelmére.



Viseljen védőszemüveget, hogy megvédje a szemét a maró elektrolitától!



Az akkumulátortöltő helyiség legyen jól szellőztetett.

3 A készüléken lévő szimbólumok magyarázata



Max. sebesség



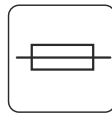
Min. sebesség



A szívófúvóka BE / KI kapcsolója



A kefeegység BE / KI kapcsolója



Elektromos biztosíték



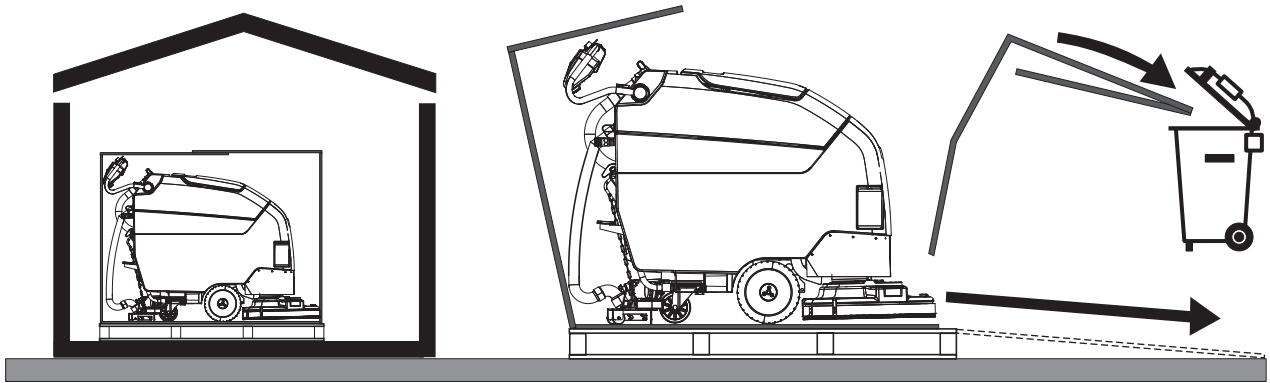
A tisztítandó felületeknek vízszintesnek kell lenniük, és nem léphetik túl a max. 2%-os emelkedést



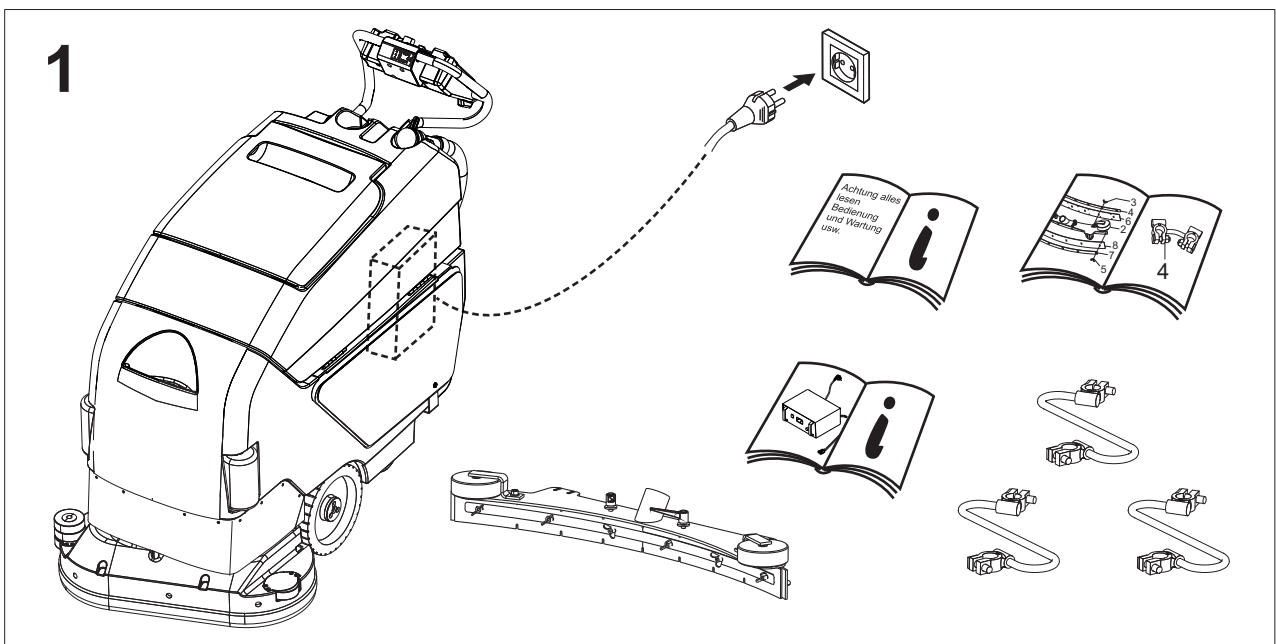
Mindig tartson 1 m-es biztonsági távolságot harmadik személyektől

max. 40°C

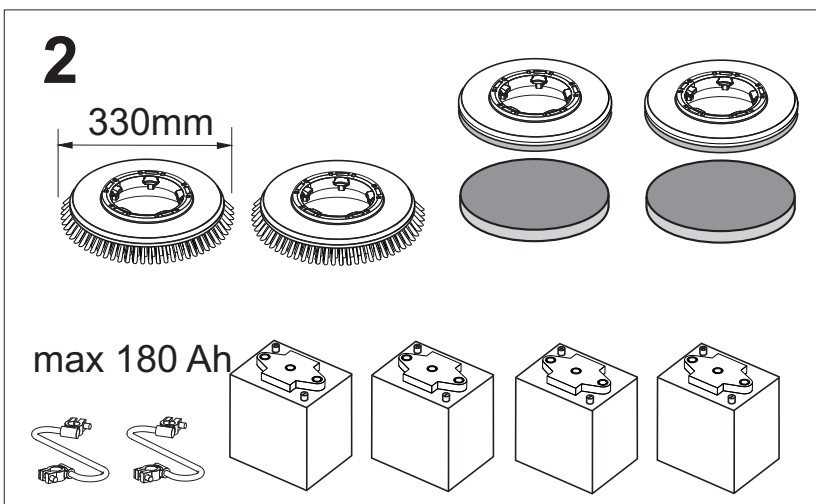
A tisztítófolyadék hőmérséklete nem lépheti túl a 40 °C-ot.

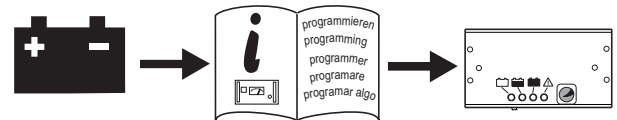
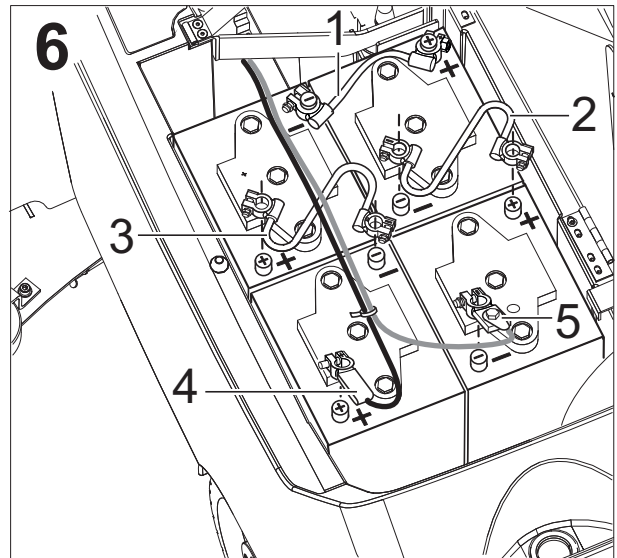
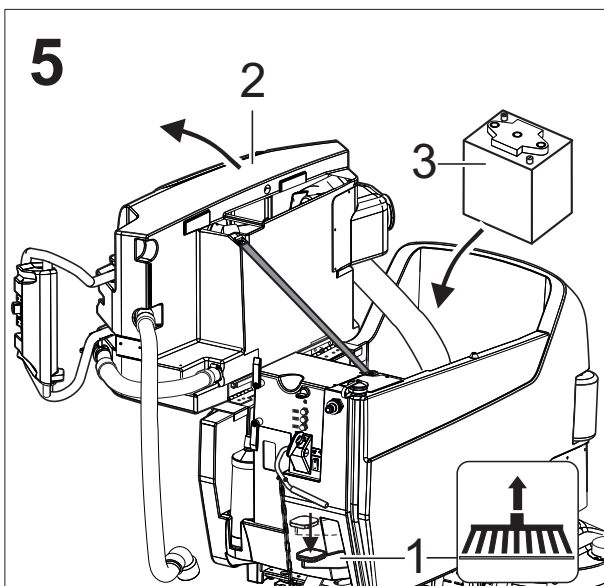
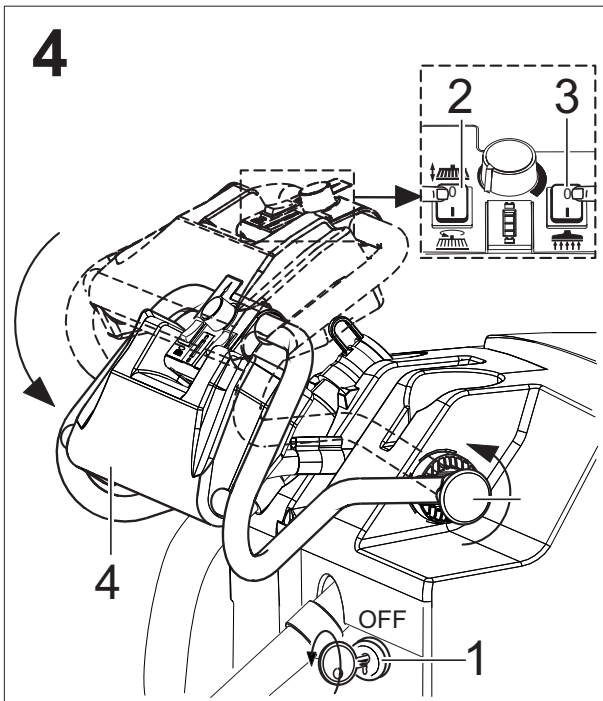
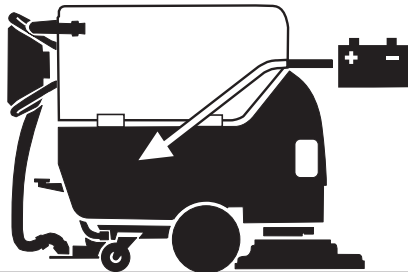


Sadržaj isporuke / Piegādes apjoms / Conteúdo entregue / Teslimat kapsamī / Szállítási tartalom

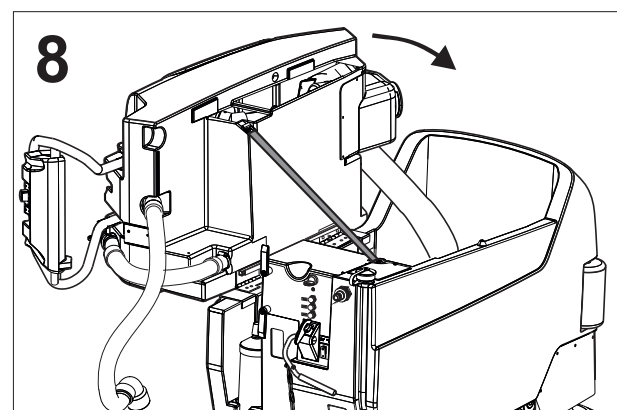
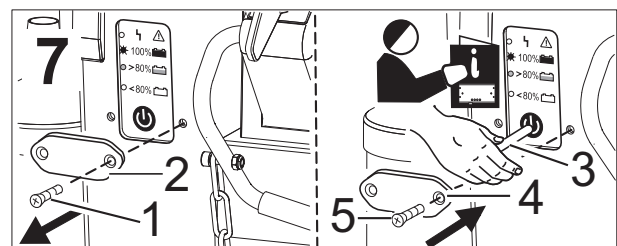


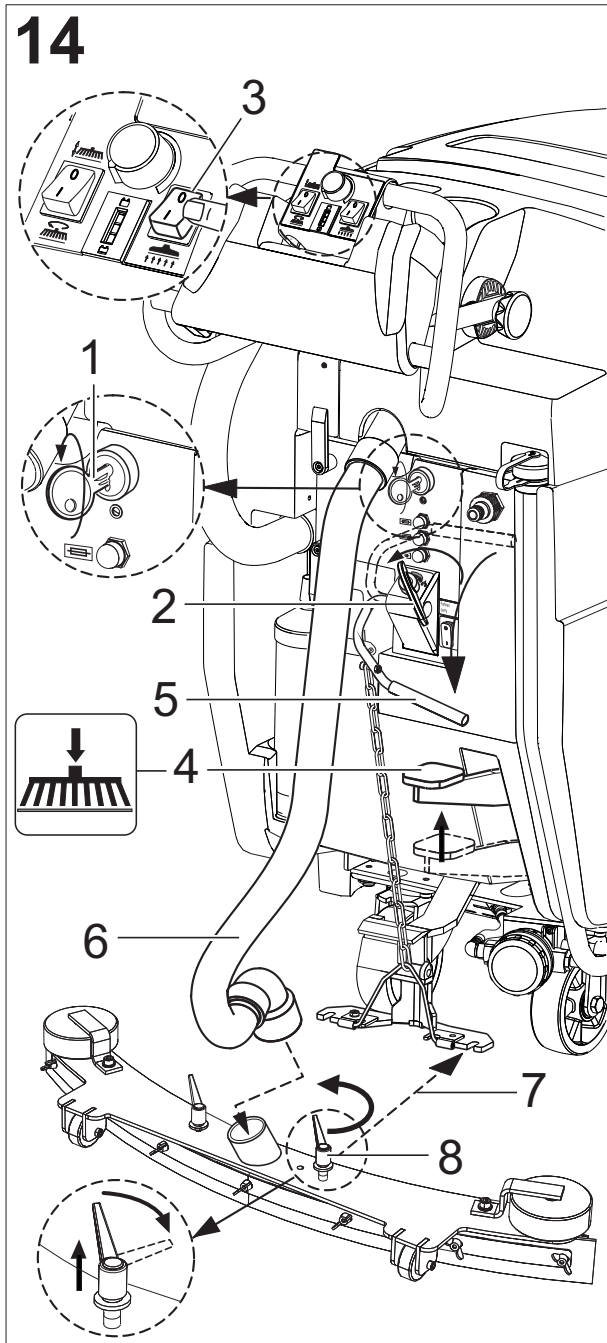
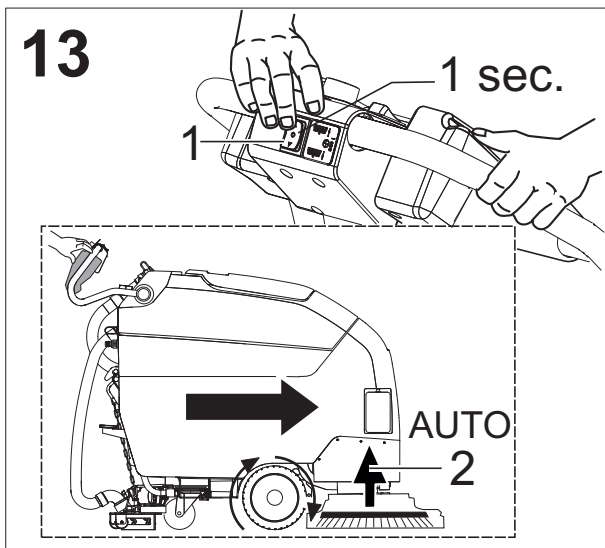
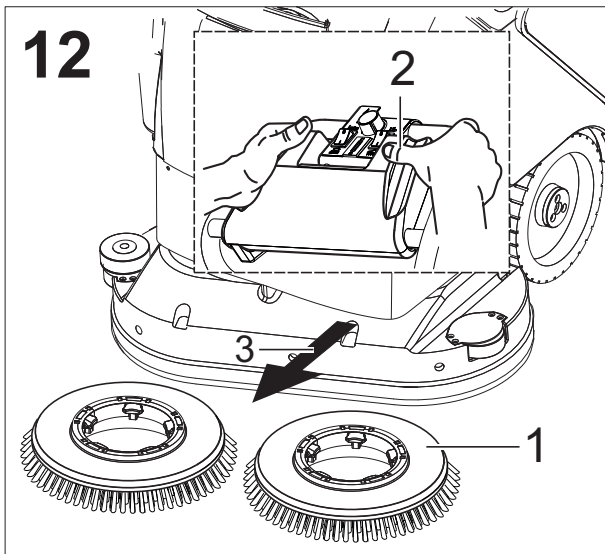
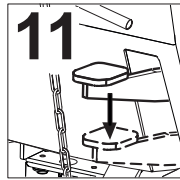
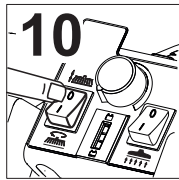
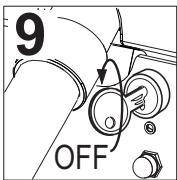
Dodatno/Papildu/Extra/Ekstra/Extra

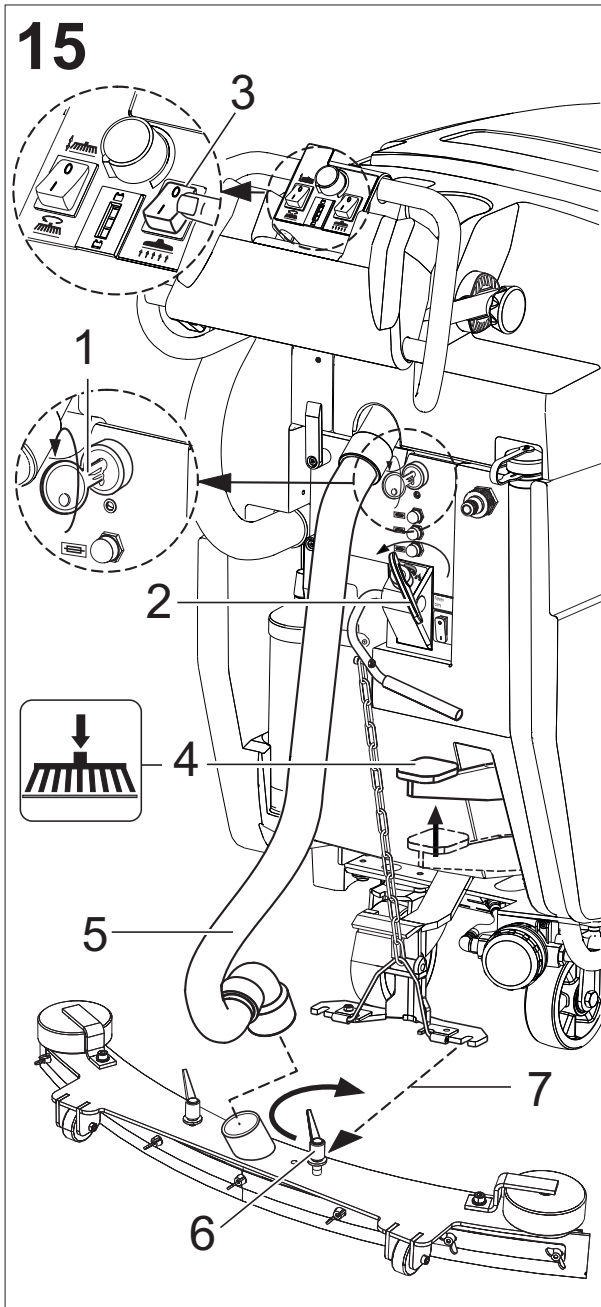
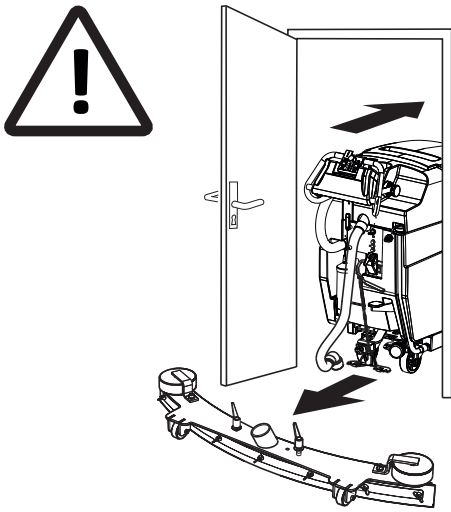




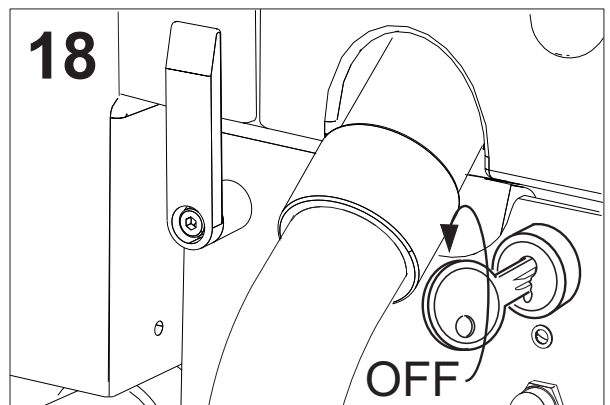
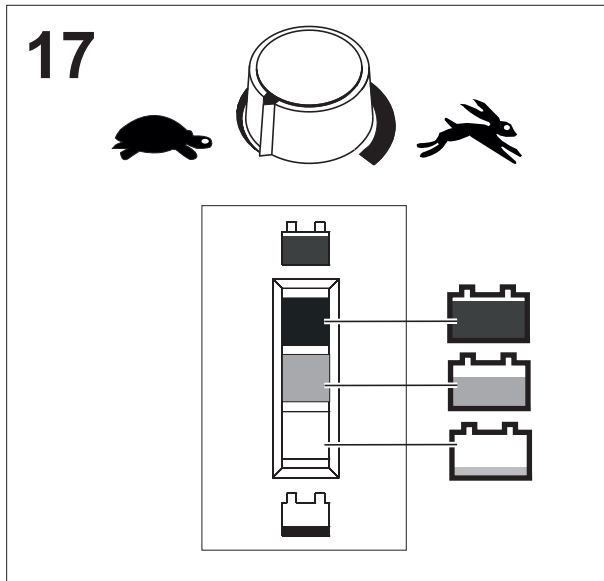
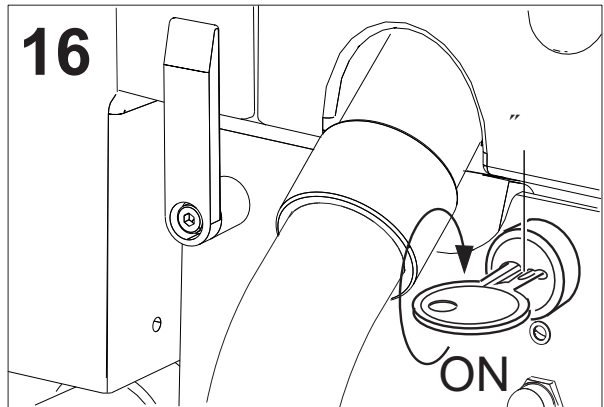
U slučaju upotrebe drugih baterijareprogramirajte punjač. / Izmantojiet citus akumulatorus, pārprogrammējiet uzlādes ierīci. / Se utilizar outras baterias, reprogramme o carregador. / Başka akülerin kullanılması durumunda şarj cihazını yeniden programlayın. / Más akkumulátorok használatára esetén, kérjük, programozza át a töltőt.



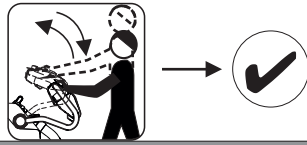




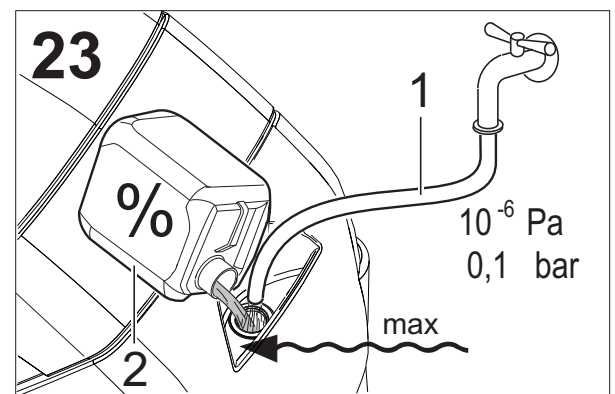
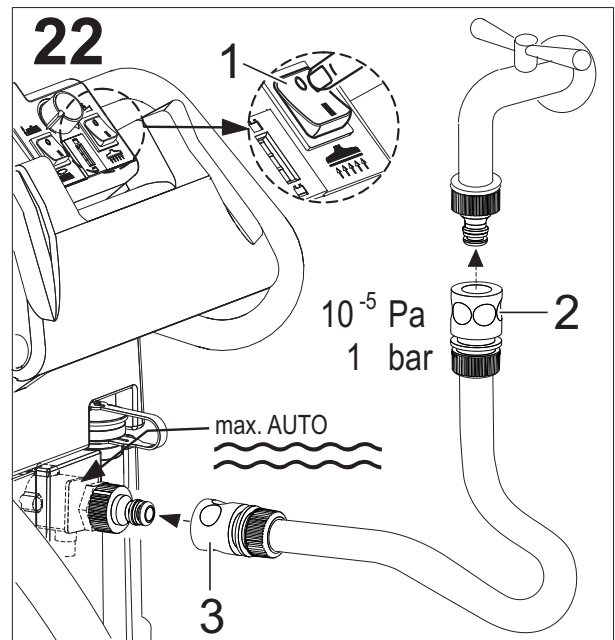
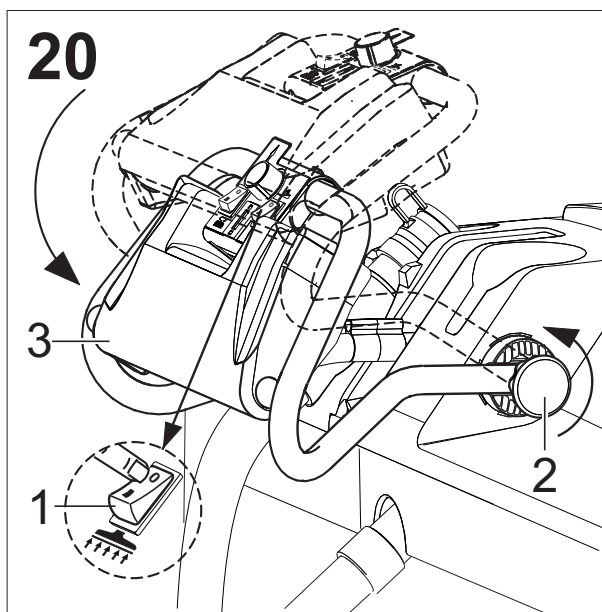
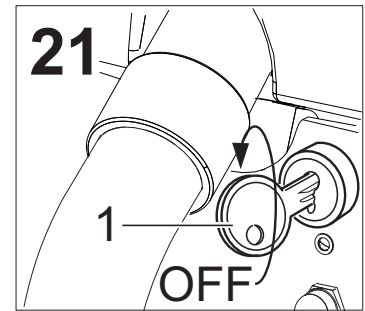
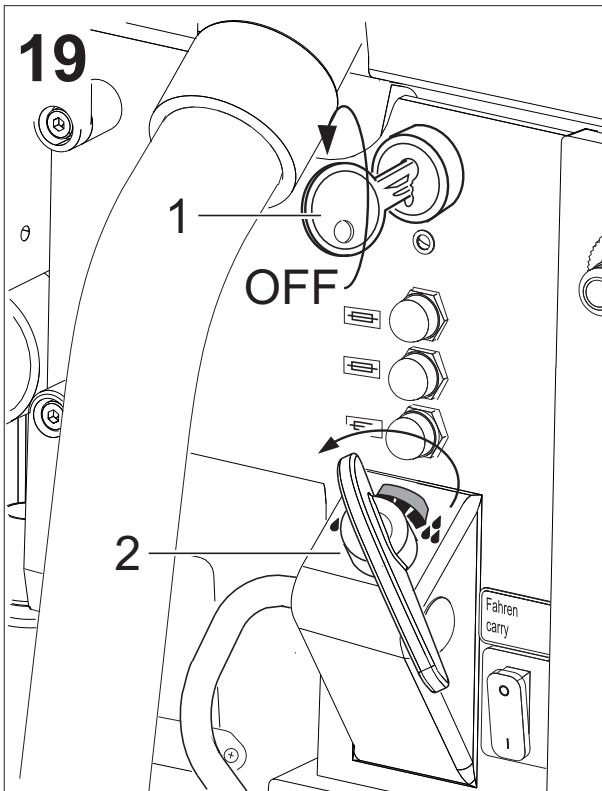
Check  → 



Check



Check



OPTION

Doziranje kemijskih sredstava / Kīmijas dozēšana /
 Dosagem química / Kīmiasal dozaji / Vegyszeradagolás



96,5...99,5 + 0,5...5,0 %

24

1 ON

2

3

4

5

6

chemicals %

0,5 5,0

1,5 2,3 3,2 4,4

OFF

10-15 sek./seg./san.
 Brzo punjenje
 ātrā uzpilde
 Enchimento rápido
 Hızlı doldurma
 Gyorstöltés

optimirano doziranje
 optimizēta dozēšanae
 Dosagem otimizada
 optimizē edilmiş dozaj
 optimalizált adagolás

25

1

2

3

4

5

OFF

1,5 2,3 3,2 4,4

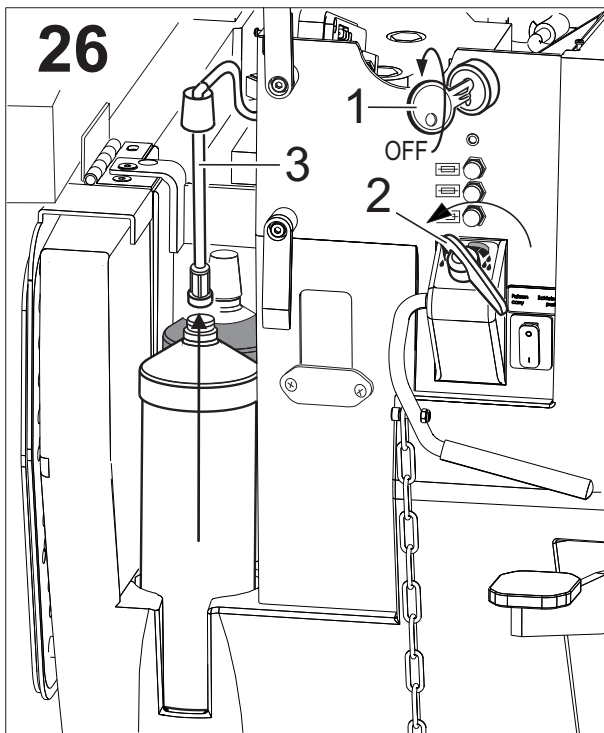
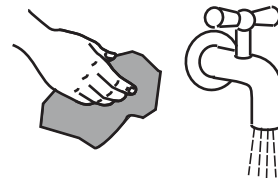
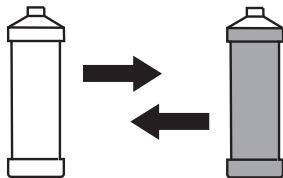
0,5 5,0

chemicals %

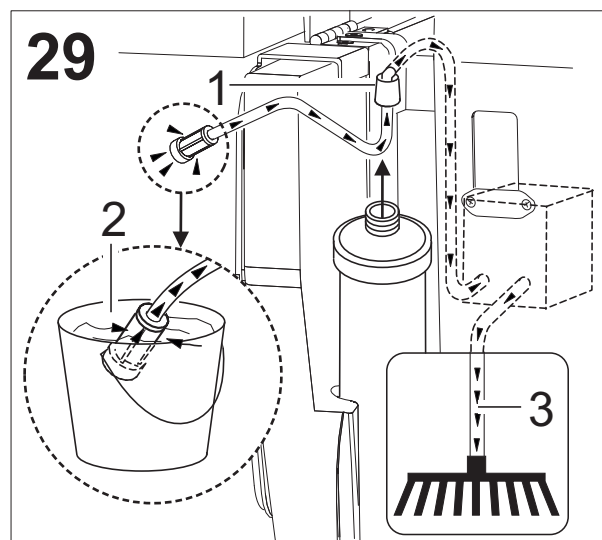
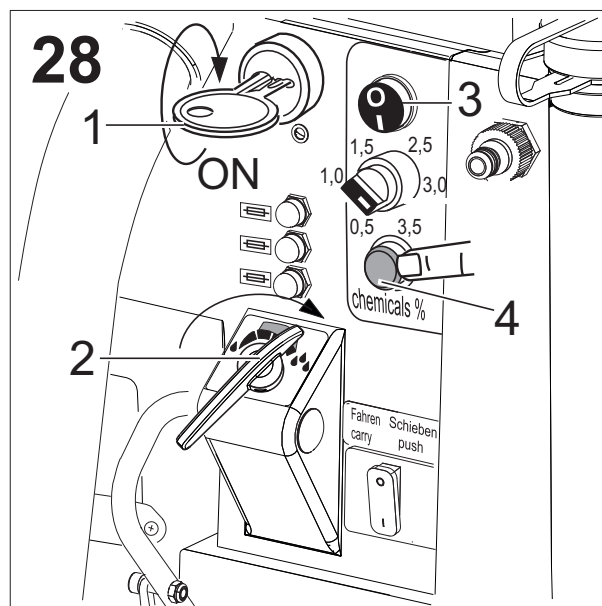
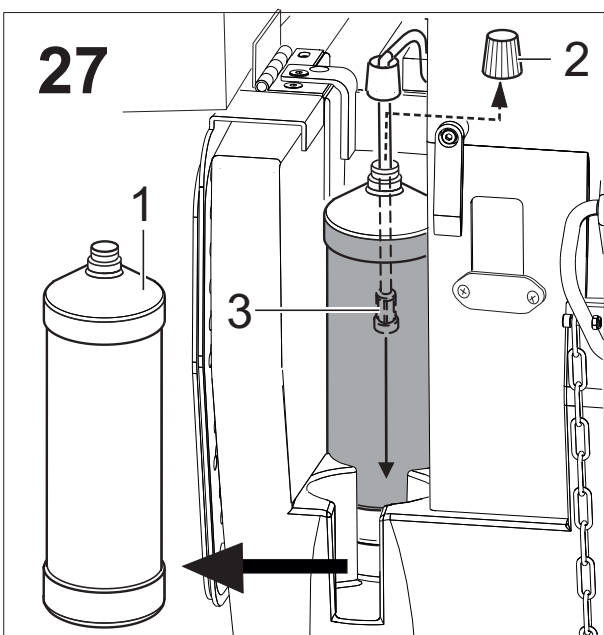
Fahren Schieben
 carry push

OPTION

Doziranje kemijskih sredstava / Kīmijas dozēšana /
 Dosagem química / Kimiyasal dozaji / Vegyszeradagolás

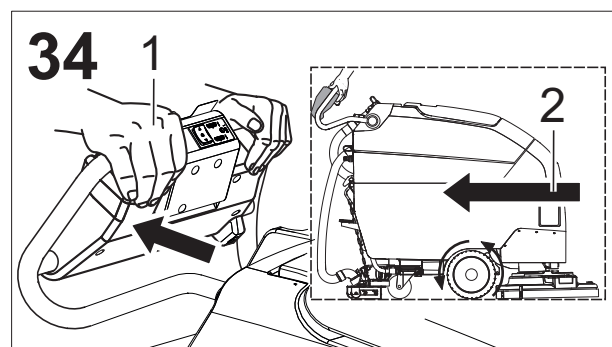
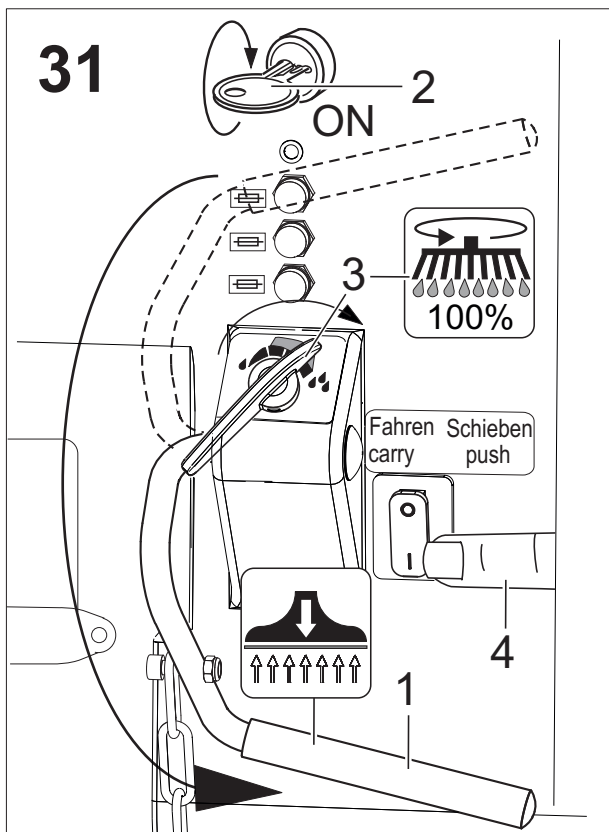
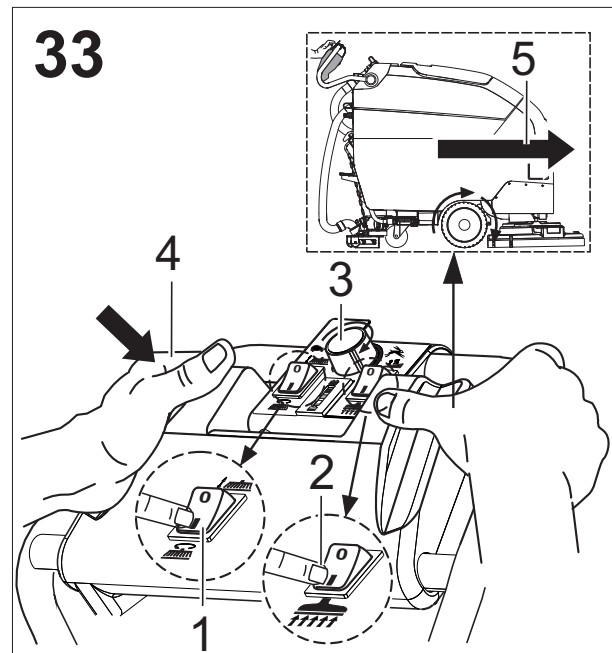
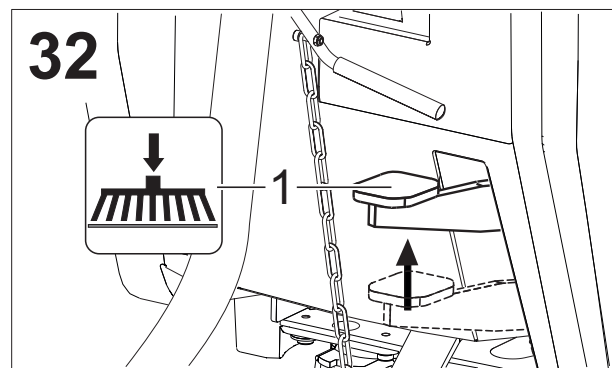
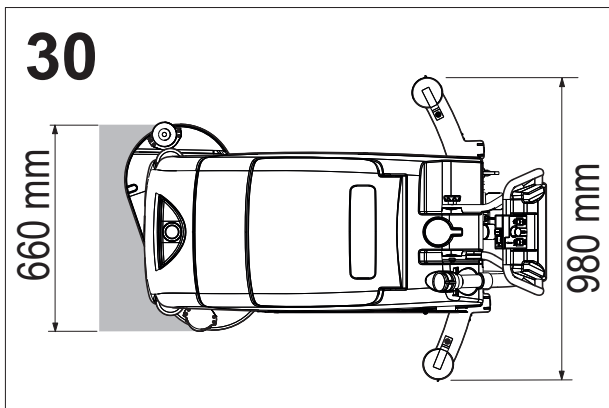


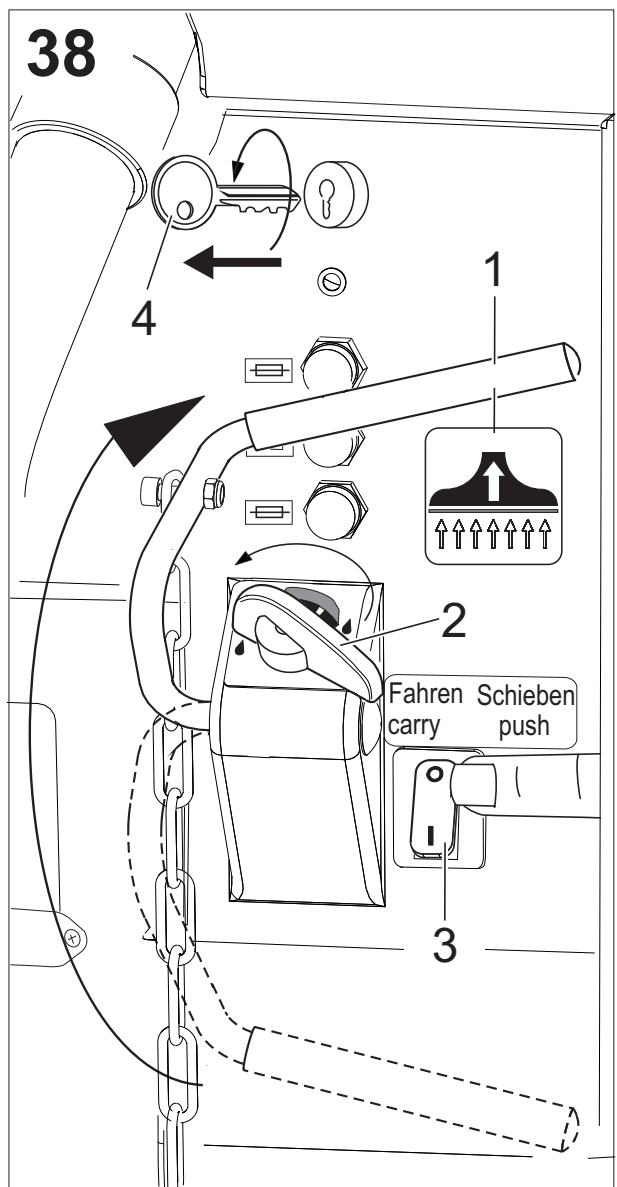
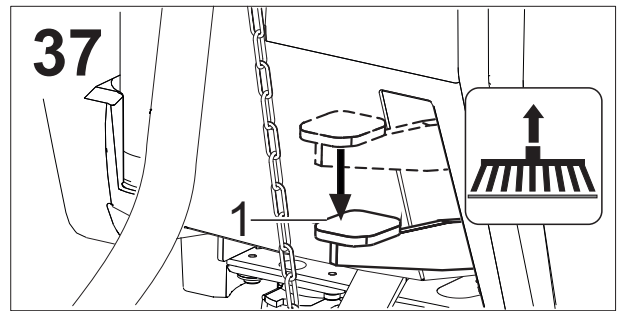
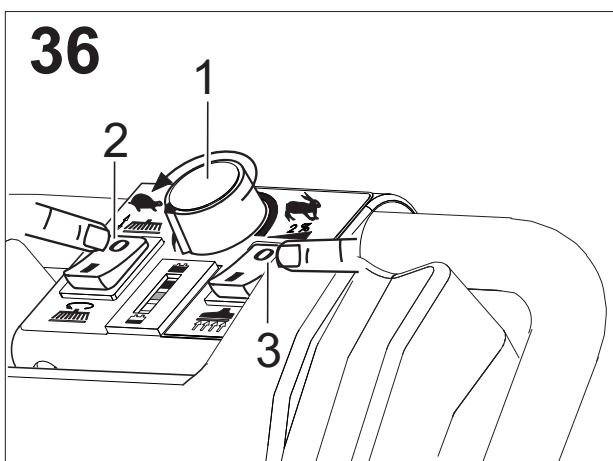
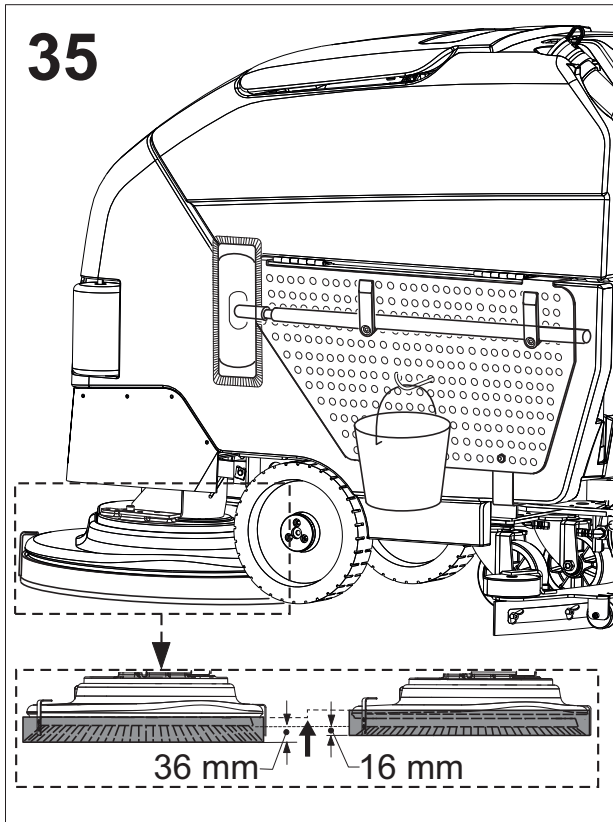
1x
 tjedan, nedēļā, vez por
 semana, hafta, Hetente

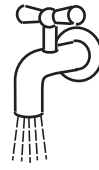
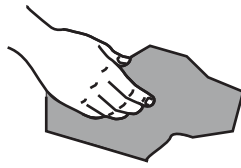




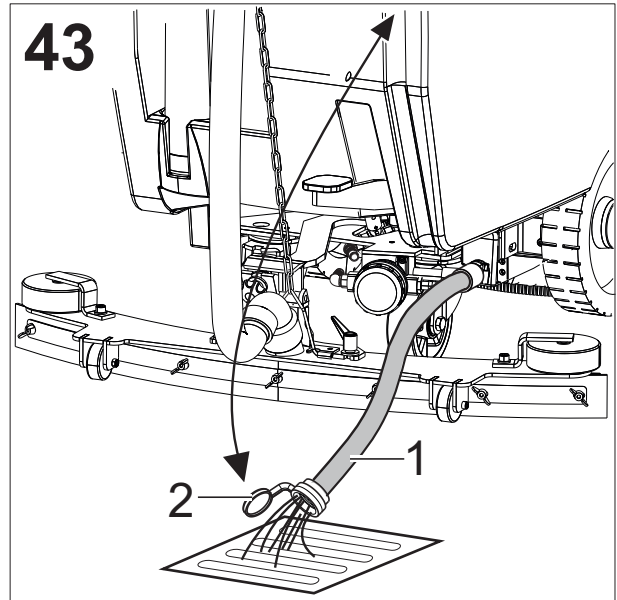
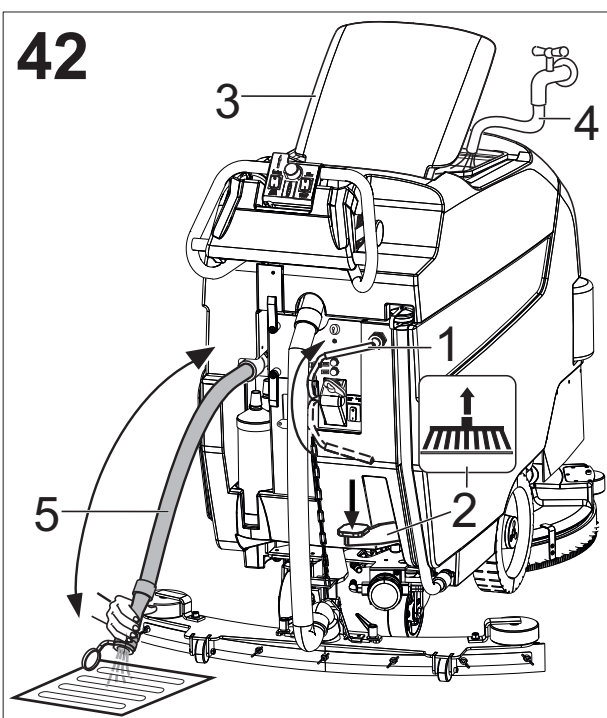
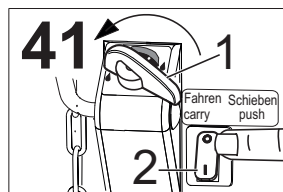
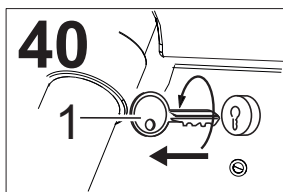
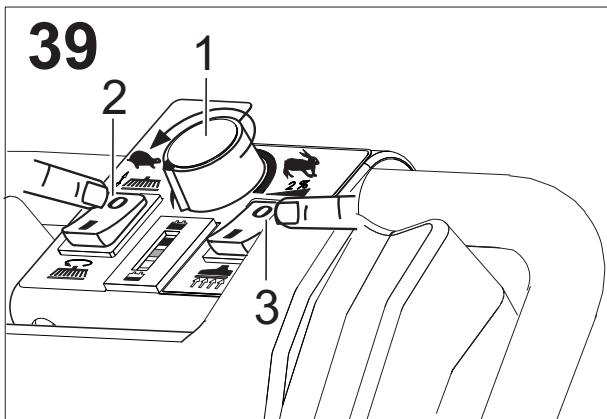
Radovi / Darbs / Trabalhos / Çalışmalar / Munkavégzés



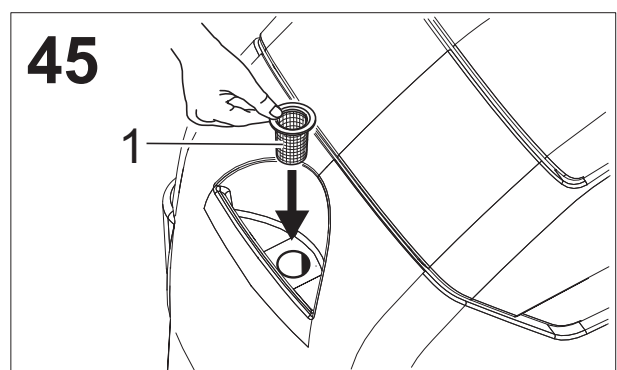
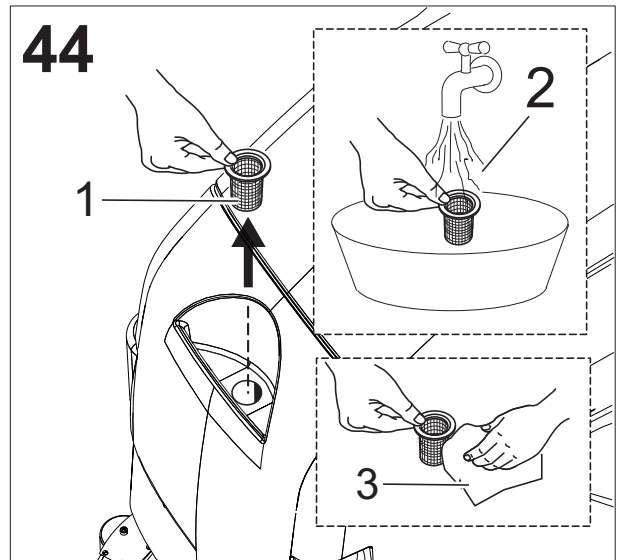


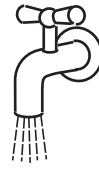
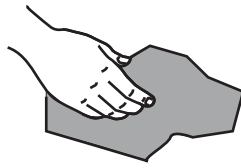


dnevno / katru dienu / diariamente /
her gün / naponta

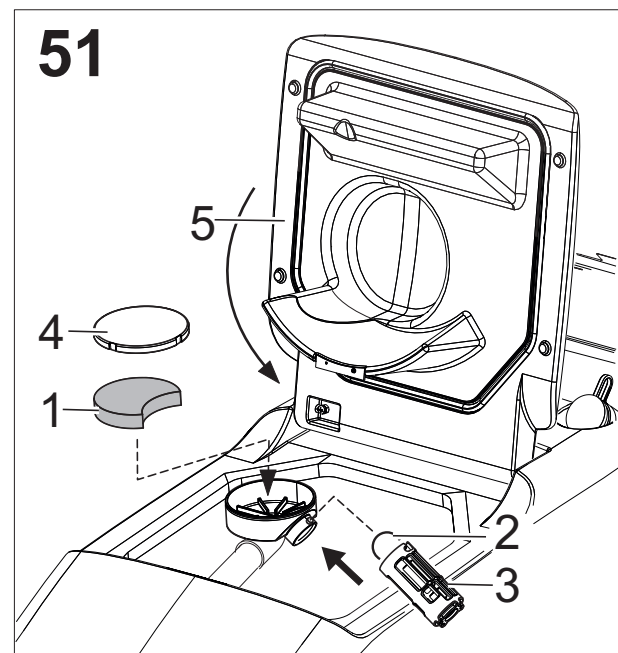
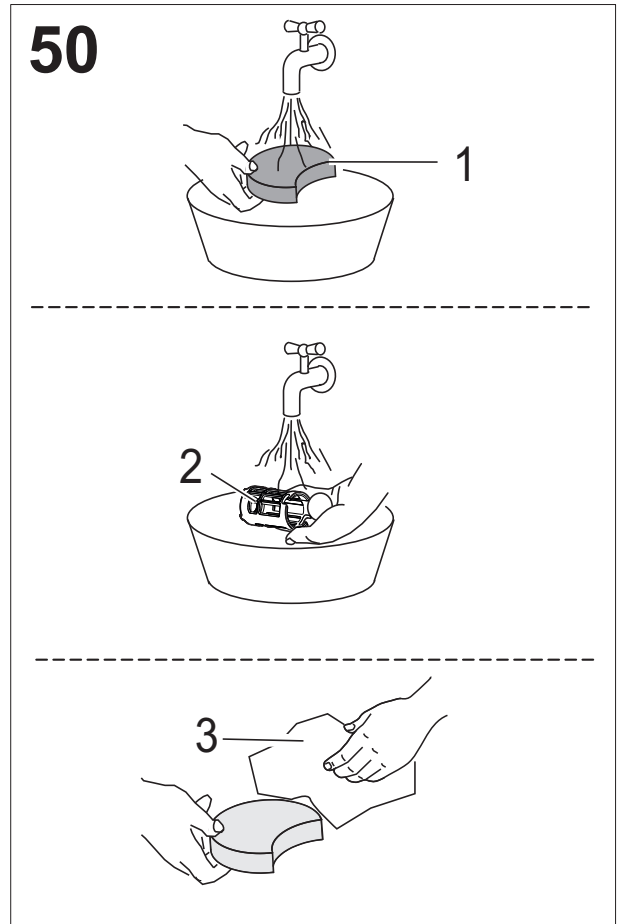
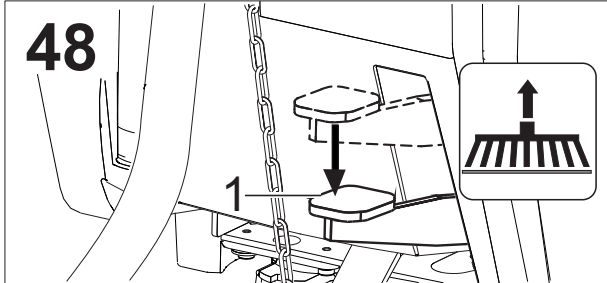
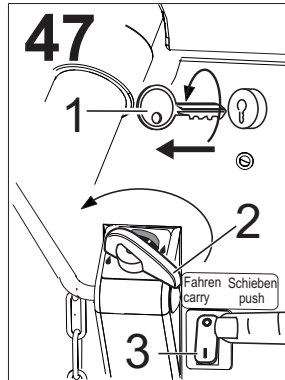
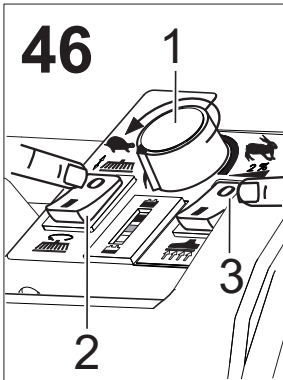


1x tjedan / 1x nedēļā / 1 vez por semana /
1x hafta / Hetente 1x



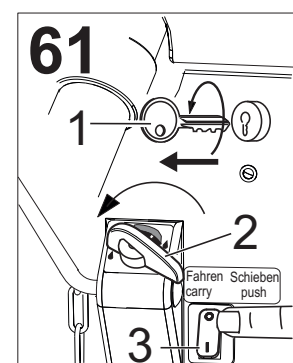
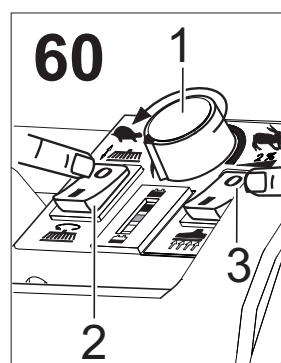
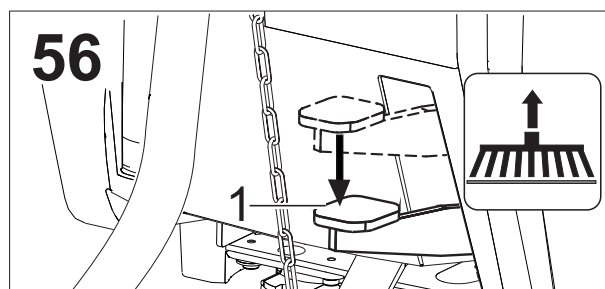
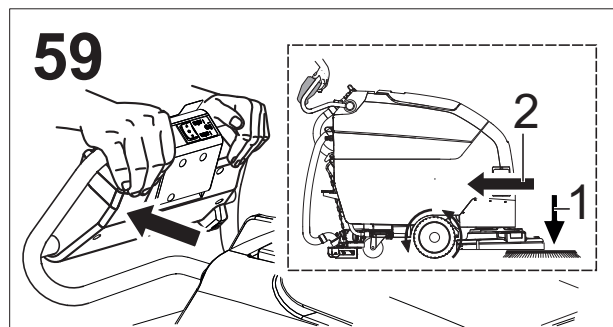
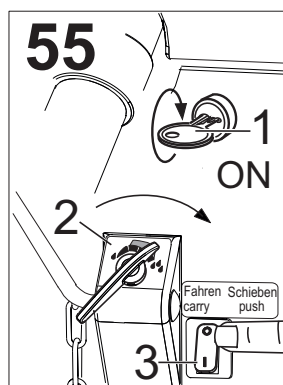
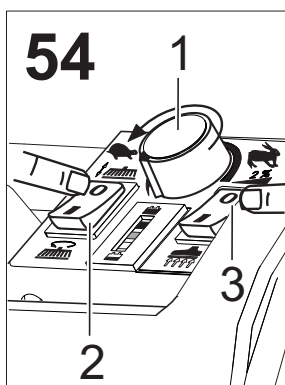
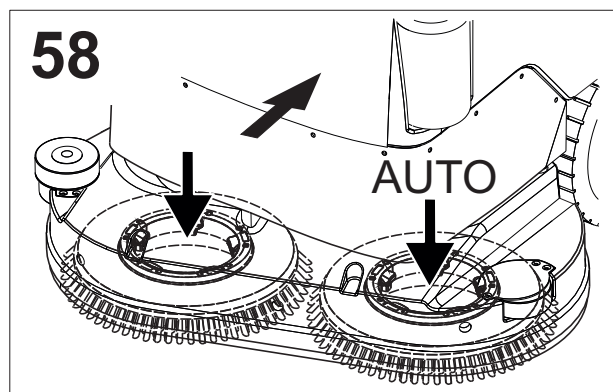
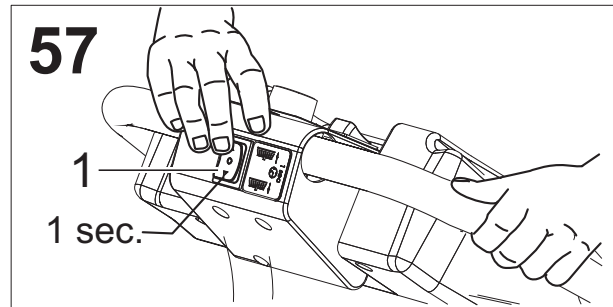
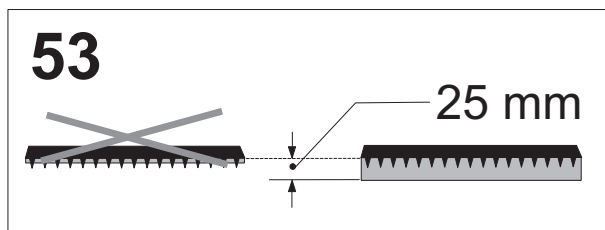
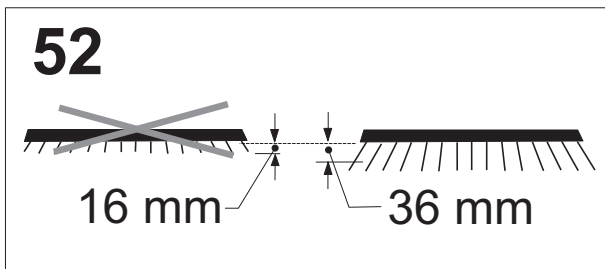


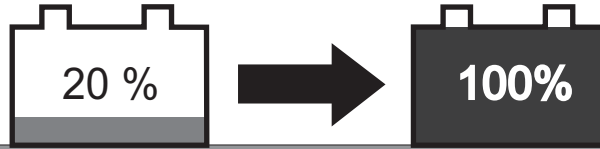
1x tjedan / 1x nedēļā / 1 vez por semana /
1x hafta / Hetente 1x





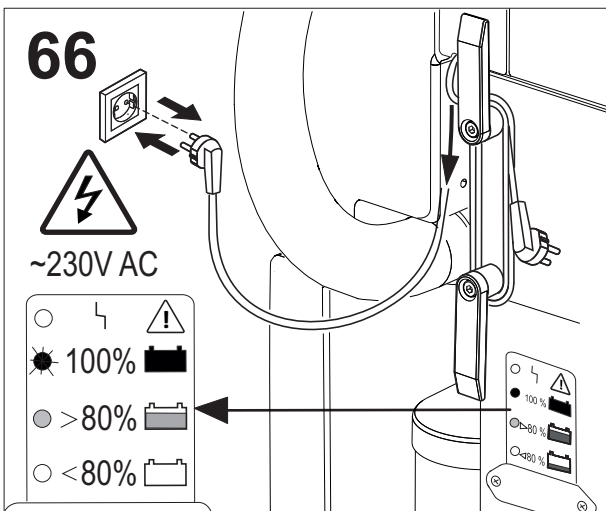
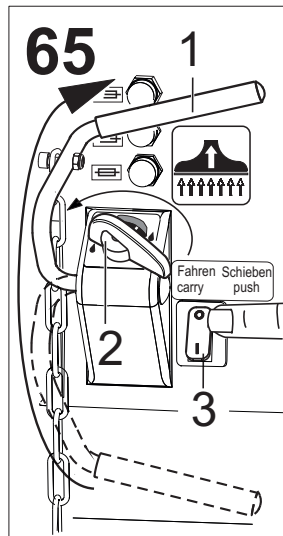
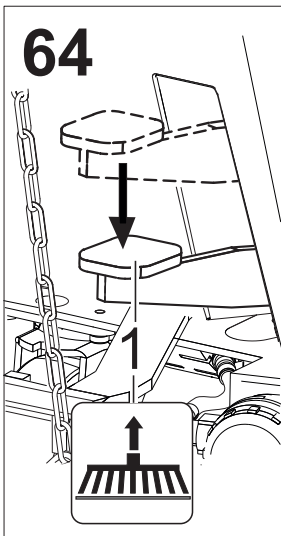
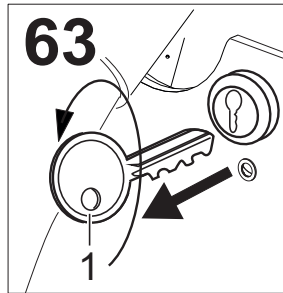
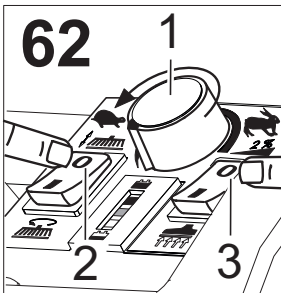
1x tjedan / 1x nedēļā / 1 vez por semana /
1x hafta / Hetente 1x



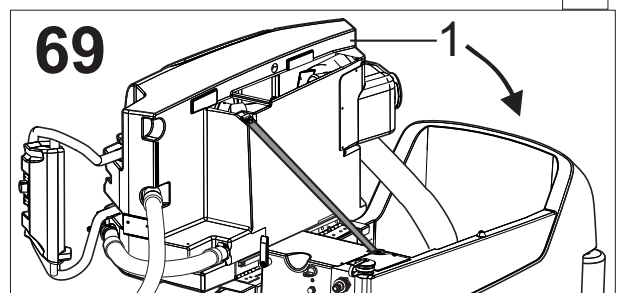
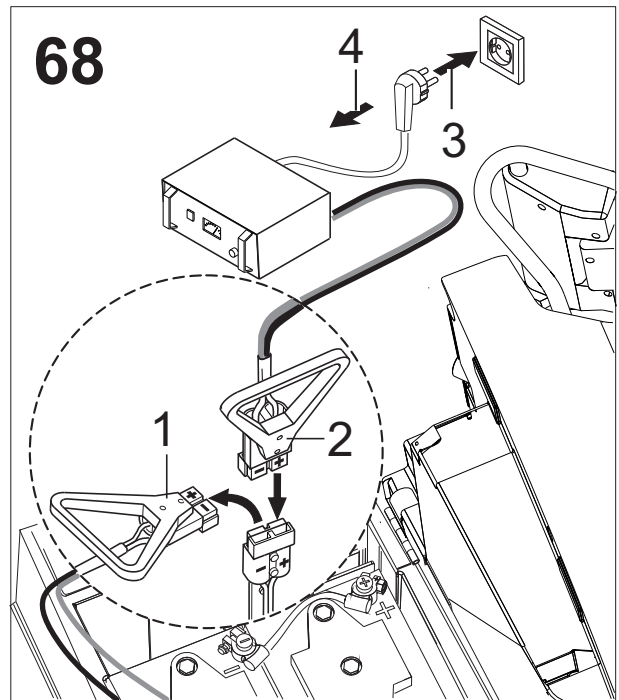
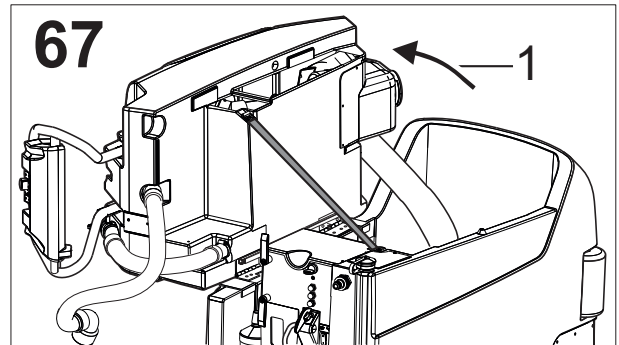


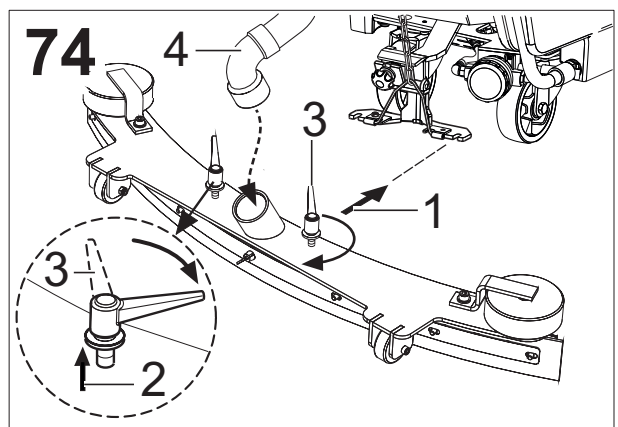
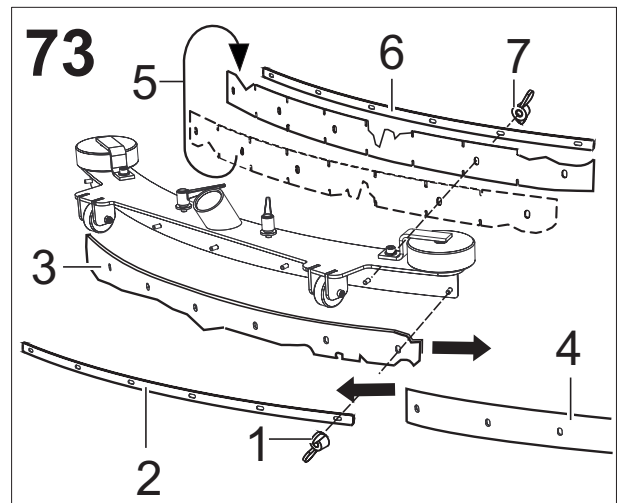
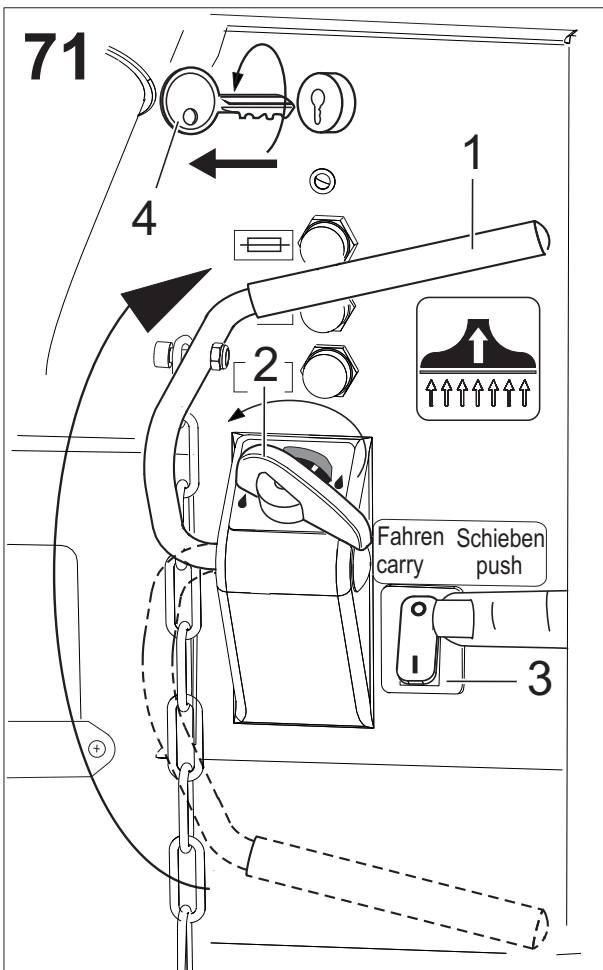
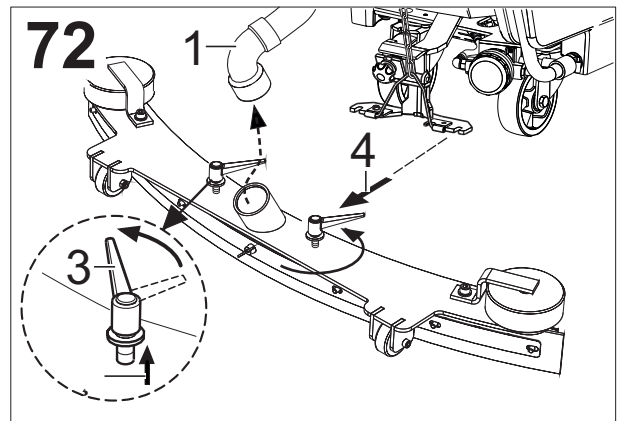
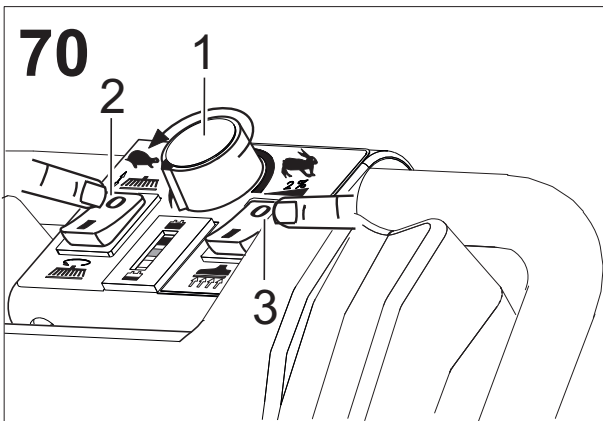
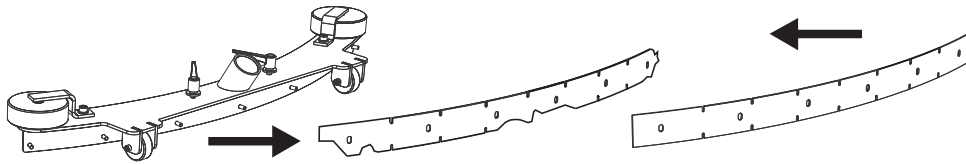
dnevno / katru dienu / diariamente / her gün / naponta

RA 66|BM 60 iL



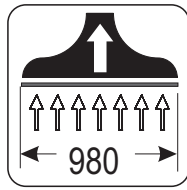
RA 66|BM 60







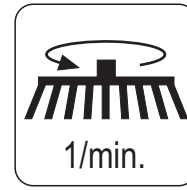
1340W



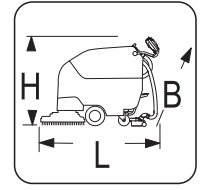
980mm



2x330mm



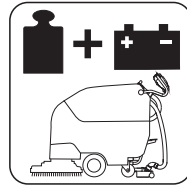
1/min.



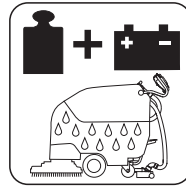
L=1375mm
B= 680mm
H=1100mm



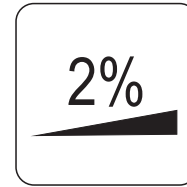
147 kg



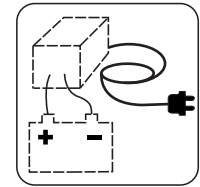
271 kg
(180 Ah5)



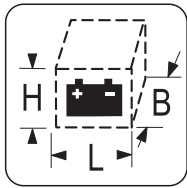
331 kg
(180 Ah5)



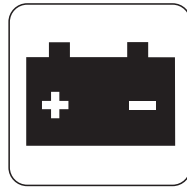
2%



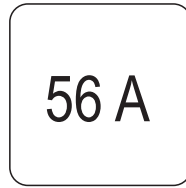
1,5m



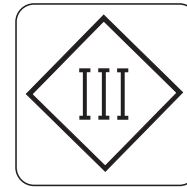
L=500mm
B=380mm
H=300mm



24 V
max. 180 Ah5



56 A



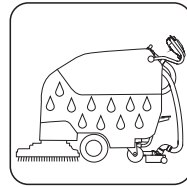
III



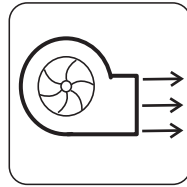
IPX3



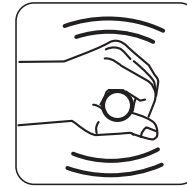
60L



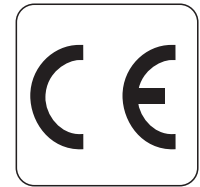
60L



32 l/s
110 mbar



Vibration
<2,5m/s²
(k=1,5m/s²)



CE



LpA
61 dB (A) ± 3dB (A)
optional silent
58 dB (A) ± 3dB(A)

Izjava o sukladnosti**u smislu Direktive o strojevima 2006/42/EZ**

Proizvođač
G. Staehle GmbH u. Co. KG
columbus Reinigungsmaschinen
Mercedesstraße 15
D - 70372 Stuttgart

ovim izjavljuje da je proizvod naveden u nastavku u skladu s odredbama prethodno navedene direktive - uključujući izmjene i dopune koje su bile na snazi u vrijeme davanja izjave.

Proizvod: **Stroj za čišćenje**

Tipovi: **RA 66_BM 60 / iL**

Primijenjene su sljedeće usklađene norme:

EN 60335-1	Kućanski i slični električni aparati - Sigurnost - 1. dio: Opći zahtjevi
EN 60335-2-72	Kućanski i slični električni aparati - Sigurnost - Dio 2-72: Posebni zahtjevi za automatske strojeve za obradu poda za komercijalne i industrijske svrhe
EN 12100-1	Sigurnost strojeva - Osnovni pojmovi, opća načela za projektiranje - 1. dio: Osnovna terminologija, metodologija
EN 12100-2	Sigurnost strojeva - Osnovni pojmovi, opća načela za projektiranje - 2. dio: Tehnička načela i specifikacije
DIN EN ISO 13857	Sigurnost strojeva - Sigurnosne udaljenosti za sprječavanje opasnih zona zahvaćanja gornjih ekstremiteta
IEC 61000-6-2:01	Elektromagnetska kompatibilnost (EMC) - Generička norma za otpornost na smetnje - 2. dio: Industrija
IEC 61000-6-4:01	Elektromagnetska kompatibilnost (EMC) - Generička norma za emisije smetnji - 2. dio: Industrijsko područje

Primijenjene su sljedeće dodatne direktive EU:

2014/30/EU Direktiva o elektromagnetskoj kompatibilnosti

Stuttgart, 1. srpnja 2020. Dipl. ing.(BA) Erich Stockmann, voditelj za konstrukciju i razvoj

Osoba ovlaštena za dokumentaciju: dr. M. Baumgärtel

Atbilstības deklarācija**EK Mašīnu direktīvas 2006/42/EK izpratnē**

Ražotājs
G. Staehle GmbH u. Co. KG
columbus Reinigungsmaschinen
Mercedesstraße 15
D - 70372 Stuttgart

Ar šo apstiprina, ka tālāk apzīmētie izstrādājumi atbilst iepriekš minētās direktīvas noteikumiem, ieskaitot deklarācijas laikā spēkā esošas izmaiņas.

Izstrādājums: **Tīrīšanas automāts**

Tipi: **RA 66_BM 60 / iL**

Tika piemēroti šādi saskaņotie standarti:

EN 60335-1	Mājsaimniecības un līdzīga lietojuma elektroierīces. Drošums. 1. daļa: Vispārīgās prasības
EN 60335-2-72	Mājsaimniecības un līdzīga lietojuma elektroierīces. Drošums. 2 -72. daļa: Īpašās prasības komerciāli izmantojamām grīdas kopšanas mašīnām ar piedziņu vai bez tās
EN 12100-1	Mašīnu drošums. Vispārīgie projektēšanas principi. Risku novērtēšana un risku samazināšana. 1. daļa: Pamata terminoloģija, metodoloģija
EN 12100-2	Mašīnu drošums. Vispārīgie projektēšanas principi. Risku novērtēšana un risku samazināšana. 2. daļa: Tehniskās vadlīnijas un specifikācija
DIN EN ISO 13857	Mašīnu drošums. Drošības attālumi bīstamo zonu sasniegšanai ar rokām un kājām
IEC 61000-6-2:01	Elektromagnētiskā saderība (EMS) - Vispārēji standarti. Traucējumnoturība - 2. daļa: Industriāli
IEC 61000-6-4:01	Elektromagnētiskā saderība (EMS) - Vispārēji standarti. Emisijas standarts - 2. daļa: Industriālas vides

Ir piemērotas šādas ES direktīvas:

2014/30/ES EMS direktīva

Štutgarte, 2020. gada 1.
jūlijs

Dipl. Ing.(BA) Erich Stockmann, Konstruktijas un attīstības nodaļas vadītājs

Atbildīgais par dokumentāciju: Dr. M. Baumgärtel

Declaração de conformidade

De acordo com a diretiva 2006/42/CE dos Estados-Membros relativa a máquinas



O fabricante
G. Staehle GmbH u. Co. KG
columbus Reinigungsmaschinen
Mercedesstraße 15
D - 70372 Estugarda

declara que o produto abaixo designado cumpre as disposições da diretiva acima indicada - incluindo as alterações em vigor no momento da declaração.

Produto: **Máquina de limpeza**

Tipos: **RA 66_BM 60 / iL**

Foram aplicadas as seguintes normas harmonizadas:

EN 60335-1	Segurança dos aparelhos eletrodomésticos e análogos - Parte 1: Requisitos gerais
EN 60335-2-72	Segurança dos aparelhos eletrodomésticos e análogos - Parte 2-72: Requisitos específicos para máquinas automáticas de tratamento de pavimentos para uso comercial e industrial
EN 12100-1	Segurança de máquinas - Conceitos básicos, princípios gerais de conceção - Parte 1: Terminologia básica, metodologia
EN 12100-2	Segurança de máquinas - Conceitos básicos, princípios gerais de conceção - Parte 2: Diretrizes e especificações técnicas
DIN EN ISO 13857	Segurança de máquinas - Distâncias de segurança para evitar que os membros superiores alcancem zonas perigosas
IEC 61000-6-2:01	Compatibilidade eletromagnética (CEM) - Norma genérica de imunidade - Parte 2: Indústria
IEC 61000-6-4:01	Compatibilidade eletromagnética (CEM) - Norma genérica de emissões - Parte 2: Setor industrial

Foram aplicadas as seguintes outras diretivas da UE:

2014/30/UE Diretiva CEM

Estugarda, 01.07.2020 Dipl. Ing.(BA) Erich Stockmann, Diretor do Departamento de Construção e Desenvolvimento
Responsável pela documentação: Dr. M. Baumgärtel

Uygunluk beyanı

2006/42/AT sayılı AT Makine Direktifi kapsamında



Üretici G. Staehle GmbH u. Co. KG
columbus Reinigungsmaschinen
Mercedesstraße 15
D - 70372 Stuttgart

İşbu beyanla, aşağıda tanımlanan ürünün, beyanın verildiği anda geçerli olan değişiklikler dahil olmak üzere yukarıda tanımlanan direktifin düzenlemelerine uygun olduğunu beyan eder.

Ürün: **Otomatik temizleme makinesi**

Tipler: **RA 66_BM 60 / iL**

Aşağıdaki uyumlu normlar uygulanmıştır:

EN 60335-1	Evde ve benzer amaçlar için kullanılan elektrikli cihazların güvenliği - Bölüm 1: Genel istemler
EN 60335-2-72	Evde ve benzer amaçlar için kullanılan elektrikli cihazların güvenliği - Bölüm 2-72: Ticari ve endüstriyel amaçlarla kullanılan otomatik zemin işleme makinelerine yönelik özel istemler
EN 12100-1	Makinelerin güvenliği - Temel kavramlar, genel tasarım ilkeleri - Bölüm 1: Temel terminoloji, metodoloji
EN 12100-2	Makinelerin güvenliği - Temel kavramlar, genel tasarım ilkeleri - Bölüm 2: Teknik kılavuzlar ve spesifikasyonlar
DIN EN ISO 13857	Makinelerin güvenliği - Üst uzuvlarla tehlikeli yerlere ulaşmaya karşı emniyet mesafeleri
IEC 61000-6-2:01	Elektromanyetik uyumluluk (EMU) - Temel teknik norm Parazit dayanımı - Bölüm 2: Sanayi
IEC 61000-6-4:01	Elektromanyetik uyumluluk (EMU) - Temel teknik norm Parazit yayımı - Bölüm 2: Sanayi bölgesi

Aşağıdaki diğer AB direktifleri uygulanmıştır:

2014/30/AB AMU Direktifi

Stuttgart, 01.07.2020

Yüksek Mühendis (BA) Erich Stockmann, Tasarım ve Geliştirme bölümü müdürü

Dokümantasyon yetkilisi: Dr. M. Baumgärtel

Megfelelőségi nyilatkozat

az EK 2006/42/EK gépekről szóló irányelve értelmében



A gyártó
G. Staehle GmbH u. Co. KG
columbus Reinigungsmaschinen
Mercedesstraße 15
D - 70372 Stuttgart

ezennel kijelenti, hogy az alábbiakban megjelölt termék megfelel a fent megjelölt irányelv előírásainak — beleértve a nyilatkozat időpontjában hatályos módosításokat is.

Termék **Takarító automata**
Típusok **RA 66_BM 60 / iL**

A következő harmonizált szabványok alkalmazása történt:

EN 60335-1	Háztartási és hasonló jellegű villamos készülékek biztonsága - 1. rész: Általános követelmények
EN 60335-2-72	Háztartási és hasonló jellegű villamos készülékek biztonsága - 2-72. rész: A kereskedelmi és ipari felhasználású automata padlókezelő gépekre vonatkozó különleges követelmények
EN 12100-1	Gépek biztonsága - alapfogalmak, általános tervezési alapelvek - 1. rész: Alapvető terminológia, módszertan
EN 12100-2	Gépek biztonsága - alapfogalmak, általános tervezési alapelvek - 2. rész: Műszaki alapelvek és specifikációk
DIN EN ISO 13857	Gépek biztonsága - Biztonsági távolságok a veszélyes terek felső és alsó végtagokkal való elérésének megakadályozására/megelőzésére.
IEC 61000-6-2:01	Elektromágneses összeférhetőség (EMC) - Általános zavartűrési szabvány - 2. rész: Ipar
IEC 61000-6-4:01	Elektromágneses összeférhetőség (EMC) - Általános interferenciakibocsátási szabvány - 2. rész: Ipari ágazat

A további EU irányelvek alkalmazása történt:

2014/30/EU EMC irányelv

Stuttgart, 2020.07.01. Erich Stockmann okl. mérnök (BA), fejlesztési és tervezési vezető

Dokumentációs megbízott: Dr. M. Baumgärtel

Zadržavamo pravo izmjena u okviru tehničkih poboljšanja!
Paturētas tiesības veikt tehniskus uzlabojumus!
Reservamo-nos o direito de fazer alterações no decurso das melhorias técnicas!
Teknik iyileştirmeler kapsamında değişiklik yapma hakkı saklıdır!
A műszaki fejlesztések miatti változtatások jogát fenntartjuk!

G. Staele GmbH u. Co. KG
columbus Reinigungsmaschinen
Mercedesstr. 15
D - 70372 Stuttgart
Telefon +49(0)711 / 9544-950

info@columbus-clean.com
www.columbus-clean.com

70109904

columbus