

KS 50|BM 40

**Original-Bedienungsanleitung
Kehrsaugmaschine und Zubehör**

**Operating Manual
Vacuum sweeper and accessories**

**Mode d'Emploi
Balayeuse aspirante et accessoires**

**Manuale d'istruzione
Spazzatrice aspiratrice e accessori**

**Manual de Instrucciones
Barredoras aspiradoras y equipo accesorio**

**Gebruiksaanwijzing
Veegmachine en toebehoren**



Vor Inbetriebnahme
der Maschine unbedingt
Bedienungsanleitung lesen!

Read these instructions
carefully before
operating the machine!

Lire attentivement
le mode d'emploi
avant la mise en
service de la machine!

Leggere accuramente
le seguenti istruzioni
prima di mettere in
funzione la macchina!

Por favor, antes de
efectuar el manejo
de la maquina ruego
lean detenidamente
las instrucciones!

Lees altijd de
gebruiksaanwijzing voor
u de machine gebruikt!



Dieses Gerät ist nur für den
gewerblichen und industriellen
Gebrauch und nicht für private
Nutzung bestimmt!

This machine is intended
for industrial and professional
use only!

Les machines sont seulement
destinées à un usage industriel
et professionnel!

Le macchine sono destinate
soltanto per l'uso professionale
ed industriale!

Estas máquinas son solamente
de uso industrial y profesional!

Deze machine is niet voor
particulier gebruik bestemd,
maar uitsluitend voor
commercieel en industrieel
gebruik!

INHALTSVERSEICHNIS	Seite	TABLE OF CONTENTS	Page
ALLGEMEINES	6	GENERALITIES	6
> Kenndaten der Kehrmachine	6	> Data for motor-sweeper identification	6
KUNDENDIENST UND ERSATZTEILE	6	CALLING IN THE AFTER SALES SERVICES AND SPARE PARTS	6
EINLEITENDE INFORMATIONEN	7	PRELIMINARY INFORMATION	7
SICHERHEITSVORSCHRIFTEN	10	GENERAL SAFETY REGULATIONS	10
VORSCHRIFTEN FÜR EINEN STÖRUNGSFREIEN BETRIEB	12	REGULATIONS TO BE FOLLOWED DURING OPERATION	12
WARTUNGSVORSCHRIFTEN	14	MAINTENANCE REGULATIONS	14
TECHNISCHE DATEN	15	TECHNICAL DATA	15
STEUERELEMENTE	18	CONTROLS	18
BENUTZUNG DER KEHRMASCHINE	19	OPERATING THE MOTOR SWEEPER	19
> Hinweise für die erste Inbetriebnahme der Kehrmachine	19	> Perform the following checks before starting the motor-sweeper	19
> Montage der Batterie	19	> Installing the battery	19
> Anlassen des Elektromotors	19	> Starting the motor	19
INBETRIEBNAHME DER KEHRMASCHINE	20	STARTING WORK	20
WARTUNGSARBEITEN	21	MAINTENANCE	21
Hauptbürste	21	Main brush	21
> Einstellung der Hauptbürste	21	> Adjusting the main brush	21
> Ersetzung der Hauptbürste	21	> Replacing the main brush	21
Seitenbürste	23	Side brush	23
> Einstellung der Seitenbürste	23	> Adjusting the side brush	23
> Ersetzung der Seitenbürste	23	> Replacing the side brush	23
ANTRIEBSSYSTEM	24	SWEEPER DRIVE SYSTEM	24
> Antriebsriemen	24	> Drive belts	24
FLACHFILTER ZUM STAUBLUFTFILTRIEREN	25	PANEL TYPE DUST FILTER	25
> Flachfilterreinigung	25	> Cleaning the panel type filter	25
> Demontierung des Flachfilters	25	> Disassembling the panel filter	25
FESTSTELLBREMSE	26	PARKING BRAKE	26
SCHUMTZBEHÄLTER	27	REFUSE CONTAINER	27
ELEKTRISCHE ANLAGE UND SCHALTPLAN	28	ELECTRIC SYSTEM AND WIRING DIAGRAM	28
> Batterieladung	28	> Charging the battery	28
> Wartung der batterie	28	> Battery maintenance	28
> autonomie	28	> Autonomy	28
ARBEITEN ZUR REGELMÄSSIGEN ÜBERPRÜFUNG UND WARTUNG ...	31	ROUTINE CONTROLS AND MAINTENANCE OPERATIONS ...	31
TABELLE KONTROLL- UND WARTUNGSEINGRIFF	32	MAINTENANCE AND CONTROL OPERATIONS TABLE	32
FEHLERSUCHE	33	TROUBLESHOOTING	34
SICHERHEITSINFORMATIONEN	39	SAFETY INFORMATION	39
VERSCHROTTUNG DER MASCHINE	40	MACHINE DEMOLITION	40
OPTION:		OPTIONAL:	
EINGEBAUTES LADEGERÄT "NORDELETTRONICA NE286"	41	BATTERY CHARGER ON BOARD "NORDELETTRONICA NE286" (OPTIONAL)	41
EINGEBAUTES LADEGERÄT "SPE CBHF1"	44	BATTERY CHARGER ON BOARD "SPE CBHF1" (OPTIONAL)	44
KONFORMITÄTSEKTLÄRUNG		DECLARATION OF CONFORMITY	

TABLE DES MATIÈRES	Page	INDICE	Pagina
GENERALITES	6	GENERALITÀ	6
> Données pour l'identification de la balayeuse	6	> Dati per l'identificazione della motoscopa	6
DEMANDES D'INTERVENTION ET PIÈCES DÉTACÉES	6	RICHIESTE DI INTERVENTO E RICAMBI	6
INFORMATIONS PRELIMINAIRES	8	INFORMAZIONI PRELIMINARI	8
NORMES DE SÉCURITÉ GÉNÉRALES	10	NORME DI SICUREZZA GENERALI	11
NORMES À SUIVRE AU COURS DU FONCTIONNEMENT	12	NORME DA SEGUIRE DURANTE IL FUNZIONAMENTO	13
NORMES D'ENTRETIEN	14	NORME PER LA MANUTENZIONE	14
CARACTÉRISTIQUE TECHNIQUES	15	CARATTERISTICHE TECNICHE	15
COMMANDES	18	COMANDI	18
EMPLOI DE LA BALAYEUSE	19	USO DELLA MOTOSCOPIA	19
> Instructions pour la mise en service de la balayeuse	19	> Norme per la prima messa in funzione della motoscopa	19
> Installation de la batterie	19	> Installazione della batteria	19
> Démarrage du moteur	19	> Operazioni da eseguire per avviare il motore	19
OPÉRATIONS À EFFECTUER POUR LA MISE EN SERVICE DE LA BALAYEUSE	20	OPERAZIONI PER LA MESSA IN FUNZIONE DELLA MOTOSCOPIA	20
ENTRETIEN	21	PIANI DI MANUTENZIONE	22
Balai central	21	Spazzola centrale	22
> Réglage du balai central	21	> Regolazione spazzola centrale	22
> Remplacement du balai central	21	> Sostituzione spazzola centrale	22
Balai latéral	23	Spazzola laterale	23
> Réglage du balai latéral	23	> Regolazione spazzola laterale	23
> Remplacement du balai latéral	23	> Sostituzione spazzola laterale	23
SYSTÈME D'AVANCE	24	SISTEMA DI AVANZAMENTO	24
> Courroies de commande	24	> Cinghie di comando	24
FILTRE EN PANNEAU ANTI-POUSSIÈRE	25	FILTRO A PANNELLO PER CONTROLLO POLVERE	25
> Nettoyage du filtre en panneau	25	> Pulizia filtro a pannello	25
> Démontage du filtre en panneau	25	> Smontaggio filtro a pannello	25
FREIN DE STATIONNEMENT	26	FRENO DI STAZIONAMENTO	26
CONTENEUR À DECHETS	27	CONTENITORE RIFIUTI	27
INSTALLATION ÉLECTRIQUE ET SCHEMÉ DE CÂBLAGE	29	IMPIANTO E SCHEMA ELETTRICO	29
> Charge de la batterie	29	> Carica della batteria	29
> Entretien batterie	29	> Manutenzione batteria	29
> Autonomie	29	> Autonomia	29
OPÉRATIONS PÉRIODIQUES DE CONTRÔLE ET ENTRETIEN ...	31	OPERAZIONI PERIODICHE DI CONTROLLO E MANUTENZIONE ...	31
TABEAU DES OPÉRATIONS DE CONTRÔLE ET D'ENTRETIEN	32	TABELLA OPERAZIONI DI CONTROLLO E MANUTENZIONE	32
RECHERCHE DES PANNES	35	RICERCA DEI GUASTI	36
INFORMATIONS DE SÉCURITÉ	39	INFORMAZIONI DI SICUREZZA	39
DÉMOLITION DE LA MACHINE	40	DEMOLIZIONE DELLA MACCHINA	40
OPTIONNEL:		OPZIONALE:	
CHARGEUR DE BATTERIE À BORD "NORDELETRONICA NE286"	42	CARICABATTERIE A BORDO "NORDELETRONICA NE286"	42
CHARGEUR DE BATTERIE À BORD "SPE CBHF1"	45	CARICABATTERIE A BORDO "SPE CBHF1"	45
DÉCLARATION DE CONFORMITÉ		DICHIARAZIONE DI CONFORMITÀ	

ÍNDICE	Página	INDEX	Pagina
GENERALIDADES	6	ALLGEMEEN	6
> Placa donde figura el tipo y el número de bastidor	6	> Gegevens identificatie van de veegmachine	6
SOLICITUD DE INTERVENCIÓN Y RECAMBIOS	6	VERZOEKEN TOT ASSINSTENTIE EN ONDERDELEN	6
INFORMACIÓN PRELIMINAR	9	VOORAFGAANDE INFORMATIE	9
NORMAS DE SEGURIDAD GENERALES	11	ALGEMENE VEILIGHEIDSNORMEN	11
NORMAS A SEGUIR DURANTE EL FUNCIONAMIENTO	13	NORMEN DIE TIJDENS HET WERK GEVOLGD MOETEN WORDEN	13
NORMAS A SEGUIR DURANTE EL MANTENIMIENTO	14	NORMEN VOOR ONDERHOUD	14
CARACTERÍSTICAS TÉCNICAS	15	TECHNISCHE EIGENSCHAPPEN	15
MANDOS	18	BESTURINGSELEMENTEN	18
USO DE LA BARREDORA	19	GEBRUIK VAN DE VEEGMACHINE	19
> Normas para la primera puesta en marcha de la barredora	19	> Normen voor het in gebruik nemen van de veegmachine	19
> Instalación de la batería	19	> Installatie batterij	19
> Operaciones a seguir para arrancar el motor	19	> Handelingen om de motor aan te zetten	19
OPERACIONES A REALIZAR PARA LA PUESTA EN MARCHA DE LA BARREDOR	20	HANDELINGEN OM DE VEEGMACHINE TE LATEN WERKEN	20
MANTENIMIENTO	22	ONDERHOUD	22
Main brush	22	Hoofdborstel	22
> Regulación del cepillo central	22	> Verstellen van de hoofdborste	22
> Sustitución del cepillo central	22	> Vervanging Hoofdborstel	22
Side brush	23	Zijborstel	23
> Regulación del cepillo lateral	23	> Regeling Zijborstel	23
> Sustitución del cepillo lateral	23	> Vervanging zijborstel	23
SISTEMA DE AVANCE	24	AANDRIJVING SYSTEEM	24
> Correas de accionamiento	24	> Aandrijvingsriemen	24
FILTRO DEL PANEL PARA EL CONTROL DEL POLVO	25	PANEELFILTER VOOR DE STOFCONTROLE	25
> Limpieza del filtros	25	> Filterschoonmaken	25
> Demontaje del filtro	25	> Verwijderen van het luchtfilter	25
FRENO DE ESTACIONAMIENTO	26	PARKEERREM	26
CONTENEDOR DE BASURA	27	OPVANGBAK	27
INSTALACIÓN ELÉCTRICA Y SCHEMA DE CABLEADO	30	ELEKTRISCHE INSTALLATIE EN BEDRADING DIAGRAM	30
> Cargador de batería	30	> Opladen van de batterij	30
> Mantenimiento de la batería	30	> Onderhoud batterij	30
> Autonomía	30	> Duur	30
OPERACIONES PERIÓDICAS DE MANTENIMIENTO ...	31	VEILIGHEIDSCONTROLES	31
TABLA DE LAS OPERACIONES DE CONTROL Y MANTENIMIENTO	32	TABEL MET HANDELINGEN VOOR CONTROLE EN ONDERHOUD	32
BÚSQUEDA DE AVERÍAS	37	ONDERZOEK NAAR DEFECTEN	38
INFORMACIÓN SOBRE LA SEGURIDAD	39	VEILIGHEIDSINFORMATIE	39
DESGUACE DE LA MÁQUINA	40	DE MACHINE SLOPEN	40
OPCIONAL:		OPTIONEEL:	
CARGADOR DE BATERIA INCORPORADO "NORDELETRONICA NE286"	43	BATTERIJLADER AAN BOORD "NORDELETRONICA NE286"	43
CARGADOR DE BATERIA INCORPORADO "SPE CBHF1"	46	BATTERIJLADER AAN BOORD "SPE CBHF1"	46
DECLARACIÓN DE CONFORMIDAD		CERTIFICAAT VAN OVEREENSTEMMING	

ALLGEMEINES GENERALITIES - GENERALITES - GENERALITÀ - GENERALIDADES - ALLGEMEEN

Kenndaten der Maschine

Typenschild der Maschine

Donnees pour l'identification de la Machine

Étiquette d'identification

Datos de identificación de la Máquina

Etiqueta de resumen

Data for the Machine

Machine type label

Dati per l'identificazione della Macchina

Targhetta riassuntiva del tipo di macchina

Gegevens voor identificatie van de Machine

Kenplaat van de machine



KUNDENDIENST UND ERSATZTEILE CALLING IN THE AFTER SALES SERVICE AND SPARE PARTS DEMANDES D'INTERVENTION ET PIÈCES DÉTACHÉES RICHIESTE DI INTERVENTO E RICAMBI SOLICITUD DE INTERVENCIÓN Y RECAMBIOS VERZOEKEN TOT ASSISTENTIE EN ONDERDELEN

Kontaktieren Sie den Kundendienst bitte erst, nachdem Sie das Problem und seine Ursache genau analysiert haben, und nennen Sie dem Kundendienstbeauftragten bei Ihrem Anruf folgende Daten:

- Arbeitsstunden
- Seriennummer
- Details der ermittelten Störungen
- Ausgeführte Kontrollen
- Ausgeführte Einstellungen und deren Effekte
- Angezeigte Alarmer (bei elektronischer Steuerung)
- Etwaige Anwendungsfehler
- Jegliche nützliche Information

Kontaktieren Sie den Kundendienst-vertragspartner in Ihrer Nähe.

Es dürfen nur ORIGINALERSATZTEILE, die vom Hersteller abgenommen und genehmigt sind, verwendet werden. Die Teile sollten rechtzeitig ausgetauscht werden, dies garantiert optimalen Betrieb der Maschine und Ersparnis, wenn sich größere Schäden vermeiden lassen

Les éventuelles demandes d'intervention doivent être adressées après avoir procédé à une analyse pointilleuse du problème technique, après en avoir établi si possible la cause; il est dans tous les cas nécessaire de communiquer au technicien les données suivantes lors de la demande d'intervention:

- Heures de travail
- Numéro de série
- Le détail des défauts constatés
- Les contrôles effectués
- Les réglages effectués et leurs effets
- Alarmes visualisées (en cas de gestions électroniques)
- Éventuelles erreurs d'utilisation
- Toute autre information utile

Pour les demandes d'assistance, s'adresser à un des centres d'assistance agréés.

Utiliser exclusivement des PIÈCES DÉTACHÉES D'ORIGINE, contrôlées et ayant reçu l'agrément du constructeur. Ne pas attendre l'usure totale des composants, le remplacement d'un composant avant qu'il ne soit complètement usé assure un meilleur fonctionnement de la machine et permet d'éviter les réparations coûteuses en cas de dommages.

Para solicitar nuestra intervención debe haber analizado atentamente los problemas y sus causas y, cuando efectúe la llamada, debe facilitar al encargado:

- Horas de trabajo
- Número de serie
- El detalle de los defectos que se han encontrado
- Los controles que se han realizado
- Las regulaciones realizadas y el resultado obtenido
- Alarmas visualizadas (en caso de gestiones electrónicas)
- Posibles errores en su uso
- Cualquier otra información que se considere útil

Dirigir la solicitud a la red de asistencia autorizada.

Para sustituir piezas debe utilizar exclusivamente RECAMBIOS ORIGINALES probados y autorizados por el constructor. No debe esperar a que los componentes estén desgastados por el uso; sustituir un componente en el momento adecuado implica un mejor funcionamiento de la máquina y un ahorro, ya que se evitan daños mayores.

Before calling in the after-sales service, make a careful analysis of the problems and their causes. When calling, please state:

- Hours of operation
- Serial number
- The details of the defects encountered
- The checks carried out
- The adjustments made and their effects
- Alarms displayed (in the case of electronic management)
- Any errors of use
- Any other relevant information

Always contact the authorised service network only.

When replacing parts, use only ORIGINAL SPARE PARTS, tested and approved by the manufacturer. Never wait until the components are worn out by use; replacing a component at the right time means better machine performance and gives savings, since more serious damage is avoided.

Le eventuali richieste di intervento devono essere fatte dopo una attenta analisi degli inconvenienti e delle loro cause ed è necessario riferire all'incaricato all'atto della chiamata:

- Ore di lavoro
- Numero di matricola
- Il dettaglio dei difetti riscontrati
- I controlli eseguiti
- Le regolazioni effettuate e i loro effetti
- Allarmi visualizzati (in caso di gestioni elettroniche)
- Eventuali errori di utilizzo
- Ogni altra informazione utile

Indirizzare le richieste alla rete assistenza autorizzata.

Nella sostituzione dei ricambi usare esclusivamente RICAMBI ORIGINALI, collaudati e autorizzati dal costruttore. Non attendere che i componenti siano logorati dall'uso, sostituire un componente al momento opportuno significa un miglior funzionamento della macchina e un risparmio dovuto al fatto che si evitano danni maggiori.

Eventuele verzoeken tot assistentie moeten gedaan worden na een nauwkeurige beoordeling van de storingen en de oorzaak hiervan. Bij de aanvraag dient u tevens te melden:

- Aantal werkuren
- Serienummer
- Details van het vastgestelde defect
- De uitgevoerde controles
- De uitgevoerde afstellingen en hun resultaten
- Weergegeven alarmer (in geval van elektronisch beheer)
- Eventuele begane fouten bij het gebruik
- Alle andere nuttige informatie

De aanvragen indienen bij een bevoegd servicecentrum.

Bij het vervangen van onderdelen alleen gebruik maken van ORIGINELE ONDERDELEN, getest en goedgekeurd door de fabrikant. Niet wachten tot de componenten geheel versleten zijn, een onderdeel op het juiste moment vervangen betekent een betere werking van de machine en een besparing omdat grotere schade voorkomen wordt.

EINLEITENDE INFORMATIONEN PRELIMINARY INFORMATION

Die nachstehenden Symbole sollen die Aufmerksamkeit des Lesers/Benutzers auf sich ziehen, damit die Maschine ordnungsgemäß und sicher verwendet wird. Sie haben folgende Bedeutungen



ACHTUNG!

UNTERSTREICHT EINZUHALTENDE VERHALTENSREGELN, DAMIT SCHÄDEN AN DER MASCHINE UND GEFÄHRLICHE SITUATIONEN VERMIEDEN WERDEN.



GEFAHR!

UNTERSTREICHT DAS BESTEHEN VON RESTGEFAHREN, DIE DER BEDIENER ZUR VERMEIDUNG VON UNFÄLLEN/ODER SACHSCHÄDEN BEACHTEN MUSS.



Wichtig!

- Dieses Handbuch sollte sorgfältig aufbewahrt werden, damit es im Bedarfsfall verfügbar ist.
- Fordern Sie bitte beim Vertragshändler oder direkt beim Hersteller eine neue Kopie an, falls Ihre unbrauchbar werden oder verloren gehen sollte. Wir behalten uns Änderungen an der Produktion vor, ohne Verpflichtung zur Aktualisierung älterer Handbücher.
- Bevor Sie mit Ihrer Maschine die Arbeiten aufnehmen, lesen Sie bitte aufmerksam die im Handbuch enthaltenen Informationen, und halten Sie sich strikt an die angegebenen Hinweise.
- Zur höchsten Wirksamkeit und Dauer der Maschine halten Sie sich bitte genau an die Tabelle, in der die regelmäßig durchzuführenden Arbeiten angegeben sind.
- Wir möchten Ihnen dafür danken, dass Sie sich für uns entschieden haben, und stehen stets zu Ihrer vollen Verfügung.



Achtung!

- Diese Maschine ist nur für den Gebrauch als Kehrmaschine vorgesehen. Wir übernehmen deshalb keine Verantwortung, wenn die Maschine anders verwendet wird, und sich hieraus eventuelle Schäden ergeben. Der Benutzer übernimmt das volle Risiko. Die Maschine darf vor allem nicht als Traktor und als Personentransportmittel verwendet werden.
- Diese Maschine muss für die Reinigung von Böden, oder auf Ebenen oder Steigungen mit variabler Neigungen verwendet werden.
- DER FABRIKANT ist nicht bei Unannehmlichkeiten, Brüchen, Unfällen usw. verantwortlich, die auf die Unkenntnis (oder die Missachtung) der im vorliegenden Handbuch enthaltenen Vorschriften zurückgehen. Dies gilt auch bei Abänderungen, Variationen und/oder Installationen von nicht zuvor autorisierten Zubehörteilen. DER FABRIKANT übernimmt insbesondere keine Verantwortung für Schäden, die auf falsche Manöver oder fehlende Wartung zurückgehen. Außerdem kann DER FABRIKANT nicht zur Verantwortung gezogen werden, wenn Eingriffe von nicht befugtem Personal durchgeführt werden.
- Diese Maschine ist nicht zum Aufsaugen von giftigen und/oder brennbaren Substanzen geeignet und ist deshalb als Kategorie U zu klassifizieren.
- Die Maschine darf nur von geschultem und befugtem Personal betätigt werden.
- Sicherstellen, dass die geparkte Maschine still stehen bleibt.
- Personen und besonders Kinder dürfen sich bei Benutzung nicht in der Nähe der Maschine befinden.
- Das Gehäuse darf für Kontrollen und/oder Teileauswechslungen erst bei ausgeschalteter Maschine geöffnet werden. Es ist folgendes zu prüfen:

- ▶ Die Motoren dürfen nicht in Funktion sein.
- ▶ Der Zündschlüssel (falls vorhanden) muss abgezogen sein.

- Um die Maschine auf ein Transportfahrzeug zu laden, stellen Sie die Maschine auf eine Palette, so können sie die Maschine mit einem Gabelstapler verladen. Sie können die Kehrmaschine auch auf eine Rampe fahren und sie so verladen.
- Die Maschine muss während des Transportes am Verkehrsmittel befestigt sein.
- Die Batterien dürfen nur in überdachten und gut gelüfteten Räumen aufgeladen werden. (auf elektrischen Versionen).
- Die von der Maschine gesammelten Substanzen müssen gemäß der die- sie bezüglich geltenden, nationalen Gesetze entsorgt werden.

The symbols below are intended to attract the reader/user's attention, in order to ensure proper, safe use of the machine. Their precise meanings are:



CAUTION!

HIGHLIGHTS PROCEDURES WHICH MUST BE FOLLOWED IN ORDER TO PREVENT DAMAGE TO THE MACHINE AND THE GENERATION OF HAZARDOUS SITUATIONS.



DANGER!

HIGHLIGHTS DANGERS WHICH CAUSE RESIDUAL RISKS OVER WHICH THE OPERATOR MUST TAKE CARE IN ORDER TO PREVENT INJURY AND/OR DAMAGE.



Important!

- Take good care of this manual. It must always be available for consultation. If it is damaged or lost, request a copy by contacting your authorised dealer, or contacting the constructor directly.
- We reserve the right to make changes to our production with no obligation to update previous manuals.
- Before starting up and working with your machine, read the contents of this manual carefully, learn the guidelines it contains and comply with its instructions to the letter.
- In order to obtain the best performance and longest lifetime from the machine, comply in full with the table which lists the routine procedures to be carried out.
- We would like to thank you for choosing one of our products; please do not hesitate to contact us for any requirements.



Caution!

- This machine is intended solely for use as a sweeper. We therefore decline all responsibility for any damage deriving from any application other than the intended use. All risks are for the user's account. In particular, the machine may not be used as a tractor or for carrying people.
- This machine must be used for cleaning floors, level surfaces or slopes with variable gradient.
- THE CONSTRUCTOR, does not accept liability for any problems, breakages, accidents, etc. due to lack of familiarity with (or failure to apply) the instructions in this manual. The same applies in case of modifications, variants and/or the installation of accessories not authorised in advance. In particular, THE CONSTRUCTOR declines all responsibility for damage deriving from incorrect procedures or lack of maintenance. Moreover, THE CONSTRUCTOR does not accept liability for work carried out by unauthorised personnel.
- This machine is not suitable for picking up toxic and/or flammable substances, and is therefore in category U.
- The machine must only be used by trained, authorised staff.
- When parked, make sure that the machine remains stable.
- Keep people and especially children at a safe distance during use.
- The casing must only be opened to check and/or replace parts with the machine switched off. Check that:
 - ▶ The motors are not running.
 - ▶ The ignition key has been removed (if equipped).

- The machine may be lifted or towed up a ramp to place it on a transport vehicle or rigidly anchored to a pallet and lifted using an ordinary fork-lift truck or similar equipment.
- During transport, the machine must be secured to the vehicle.
- The batteries must only be charged indoors, in a well ventilated environment (on the electric battery version).
- The waste collected by the machine must be disposed of in accordance with the national laws in force on the subject.

INFORMATIONS PRELIMINAIRES INFORMAZIONI PRELIMINARI

Les symboles ci-dessous ont pour fonction d'attirer l'attention du lecteur/utilisateur afin que soit garantie une utilisation à la fois correcte et sûre de la machine; leur signification exacte est la suivante:



ATTENTION!

RAPPEL LA NÉCESSITÉ DE RESPECTER CERTAINES RÈGLES DE COMPORTEMENT AFIN DE PRÉVENIR LES RISQUES DE DOMMAGES DE LA MACHINE ET LES SITUATIONS DANGEREUSES.



DANGER!

SOULIGNE LA PRÉSENCE DE DANGERS RELATIFS À DES RISQUES RÉSIDUELS AUXQUELS L'OPÉRATEUR DOIT PRÊTER LA PLUS GRANDE ATTENTION POUR PRÉVENIR BLESSURES ET DOMMAGES MATÉRIELS.



Important!

- Le présent manuel doit être soigneusement conservé, à un endroit permettant sa consultation immédiate en cas de besoin. En cas de détérioration ou de perte, faire la demande d'un nouvel exemplaire auprès du revendeur agréé ou directement auprès du fabricant.
- Le fabricant se réserve la faculté d'apporter toute modification à la production sans être tenu de mettre à jour les manuels remis avant ces mêmes modifications.
- Avant d'utiliser la machine, il est impératif de lire attentivement et de respecter ensuite les instructions de la présente notice.
- Pour garantir l'efficacité maximum et la durée de vie de la machine, il est nécessaire de respecter scrupuleusement le tableau des opérations périodiques d'entretien.
- Nous tenons à vous remercier d'avoir choisi cet équipement et restons à votre entière disposition pour tout besoin.



Attention!

- La machine objet du présent manuel est exclusivement destinée au balayage. Il est en particulier rigoureusement interdit d'utiliser la machine comme engin de traction ou encore pour le transport de personnes. LE CONSTRUCTEUR décline toute responsabilité en cas de dommages provoqués par une utilisation autre que celle prévue.
- La machine objet du présent manuel peut être utilisée pour nettoyer les sols ou surfaces planes ou inclinés avec pente variable.
- LE CONSTRUCTEUR décline toute responsabilité en cas d'avaries, de ruptures, d'accidents, etc. causés par l'ignorance ou le non-respect des instructions figurant dans le présent manuel, de même qu'en cas de modifications et/ou d'installations d'accessoires sans autorisation préalable. LE CONSTRUCTEUR décline toute responsabilité en cas de dommages provoqués par de fausses manœuvres ou par un entretien insuffisant. En outre LE CONSTRUCTEUR ne répond pas des interventions effectuées sur la machine par un personnel non autorisé à cet effet.
- La machine objet du présent manuel n'est pas prévue pour l'aspiration de substances toxiques et/ou inflammables et rentre à ce titre dans la catégorie U.
- La machine objet du présent manuel doit être exclusivement utilisée par un personnel autorisé à cet effet et possédant toutes les compétences nécessaires.
- Lors de son stationnement, s'assurer de la stabilité de la machine.
- Durant l'utilisation veiller à ce qu'aucune personne ne se trouve à proximité de la machine, en particulier les enfants.
- L'ouverture du capot pour procéder au contrôle et/ou au changement de pièces doit s'effectuer après avoir pris soin d'éteindre la machine; à cet effet s'assurer:
 - ▶ Que les moteurs sont à l'arrêt.
 - ▶ Que la clé de mise en marche a bien été retirée (si prévue).
- Pour la charger sur un véhicule de transport, la machine peut être ou bien tractée sur une rampe ou bien solidement arrimée sur une palette puis soulevée à l'aide d'un chariot élévateur ou autre engin de levage.
- Durant son transport, la machine doit être fixée au véhicule.
- La charge des batteries doit s'effectuer dans un lieu couvert et bien ventilé (pour la version électrique).
- L'élimination des déchets collectés par la machine doit s'effectuer en conformité à la réglementation en vigueur dans le pays où la machine est utilisée.

I seguenti simboli hanno la funzione di attirare l'attenzione del lettore/utilizzatore ai fini di un uso corretto e sicuro della macchina, più precisamente hanno il seguente significato:



ATTENZIONE!

EVIDENZIA NORME COMPORTAMENTALI DA RISPETTARE ONDE EVITARE DANNI ALLA MACCHINA E LA NASCITA DI SITUAZIONI PERICOLOSE.



PERICOLO!

EVIDENZIA LA PRESENZA DI PERICOLI CHE CAUSANO RISCHI RESIDUI A CUI L'OPERATORE DEVE PORRE ATTENZIONE AI FINI DI EVITARE INFORTUNI E/O DANNI ALLE COSE.



Importante!

- Il presente manuale deve essere conservato con cura. Deve essere sempre disponibile per la consultazione. In caso di deterioramento o di smarrimento richiedere copia contattando il rivenditore autorizzato o direttamente il costruttore.
- Ci riserviamo la facoltà di apportare variazioni alla produzione, senza che ciò comporti l'obbligo di aggiornare i manuali precedenti.
- Prima di iniziare ad operare con la vostra macchina leggere attentamente ed acquisire le nozioni contenute nel manuale e attenersi scrupolosamente alle indicazioni riportate.
- Per ottenere la massima efficienza e durata della macchina, attenersi scrupolosamente alla tabella che indica le operazioni periodiche da eseguire.
- Desideriamo ringraziarVi per la preferenza a noi accordata e rimaniamo a vostra completa disposizione per ogni Vostra necessità.



Attenzione!

- Questa macchina è destinata esclusivamente all'impiego come motoscopa. Pertanto, per qualsiasi altro impiego diverso da questa destinazione, non ci assumiamo alcuna responsabilità per gli eventuali danni risultanti. Il rischio è a pieno carico dell'utente. In particolare non può essere utilizzata come trattore o per il trasporto di persone.
- Questa macchina deve essere utilizzata per pulire pavimentazioni, piani o salite con pendenza variabile.
- IL FABBRICANTE, non si ritiene responsabile di inconvenienti, rotture, incidenti, ecc. dovuti alla non conoscenza (o alla non applicazione) delle prescrizioni contenute nel presente manuale. Lo stesso dicasi per l'esecuzione di modifiche, varianti, e/o l'installazione di accessori non autorizzati preventivamente. In particolare IL FABBRICANTE declina ogni responsabilità per danni derivanti da manovre errate, mancanza di manutenzione. Inoltre IL FABBRICANTE non risponde di interventi effettuati da personale non autorizzato.
- Questa macchina non è adatta ad aspirare sostanze tossiche e/o infiammabili, pertanto è da classificarsi di categoria U.
- La macchina deve essere utilizzata solamente da personale addestrato ed autorizzato.
- Assicurarsi che la macchina parcheggiata rimanga stabile.
- Mantenere lontane le persone e specialmente i bambini durante l'uso.
- L'apertura della cofanatura per controllo e/o sostituzione di parti deve avvenire a macchina spenta, verificare che:

- ▶ I motori non siano in funzione.
- ▶ La chiave di avviamento sia stata tolta (se presente).

- La macchina può essere sollevata o trainandola su una rampa per farla salire sul mezzo di trasporto oppure ancorata rigidamente ad un pallet o sollevata utilizzando un comune muletto o mezzo analogo.
- La macchina, durante il trasporto, deve essere fissata all'automezzo.
- Le batterie devono essere caricate solo in ambiente coperto e ben aerato (nelle versioni elettriche a batteria).
- Lo smaltimento dei rifiuti raccolti dalla macchina deve essere effettuato in conformità alle leggi nazionali vigenti in materia.

INFORMACIÓN PRELIMINAR VOORAFGAANDE INFORMATIE

La función de los siguientes símbolos es la de llamar la atención del lector/usuario a fin de que haga un uso correcto y seguro de la máquina, concretamente tienen el siguiente significado:



¡ATENCIÓN!
INDICA NORMAS QUE DEBEN RESPETARSE PARA NO CAUSAR DAÑOS EN LA MÁQUINA Y NO PROVOCAR SITUACIONES PELIGROSAS.



¡PELIGRO!
SEÑALA LA EXISTENCIA DE PELIGROS QUE CAUSAN RIESGOS RESIDUALES A LOS QUE EL OPERARIO DEBE PRESTAR MAYOR ATENCIÓN A FIN DE EVITAR ACCIDENTES Y/O DAÑOS MATERIALES.



Importante!

- Conservar el presente manual a mano para posteriores consultas. En caso de deterioro o pérdida, solicitar una copia a su vendedor autorizado o directamente al fabricante.
- Nos reservamos el derecho de modificar la producción sin que ello nos obligue a actualizar los manuales anteriores.
- Antes de poner en funcionamiento la máquina, leer con atención y asimilar la información contenida en el manual y respetar las instrucciones facilitadas.
- Para obtener el máximo rendimiento y duración de la máquina, respetar escrupulosamente la tabla que indica las operaciones periódicas que deben efectuarse.
- Les agradecemos la confianza que han depositado en nosotros y quedamos a su entera disposición en caso de necesidad.



¡Atención!

- Esta máquina debe utilizarse únicamente como barredora. Por lo tanto, declinamos toda responsabilidad por los posibles daños derivados de cualquier otro uso diferente de éste. El riesgo es enteramente responsabilidad del usuario. Especialmente, la máquina no puede ser utilizada como tractor o para transportar personas.
- Esta máquina debe utilizarse para limpiar suelos o en superficies planas o inclinadas con pendientes variables.
- EL FABRICANTE, no se considerará responsable de averías, roturas, accidentes, etc. provocados por el desconocimiento (o el incumplimiento) de las indicaciones contenidas en este manual. Esta advertencia también es válida para la realización de modificaciones, variaciones y/o la instalación de accesorios no autorizados previamente. En concreto, EL FABRICANTE declina toda responsabilidad por daños causados por maniobras incorrectas o por falta de mantenimiento. Asimismo, EL FABRICANTE no responde de operaciones efectuadas por personal no autorizado.
- Esta máquina no está capacitada para aspirar sustancias tóxicas y/o inflamables, por lo tanto se clasifica en la categoría U.
- La máquina debe ser utilizada sólo por personal especializado y autorizado.
- Asegurarse de que la máquina se encuentra en posición estable cuando se estaciona.
- Mantener alejadas a las personas, y sobre todo a los niños, durante su funcionamiento.
- Al abrir el capot para el control y/o la sustitución de piezas, la máquina debe estar apagada. Asimismo, es necesario comprobarque:

- ▶ Los motores no están en funcionamiento.
- ▶ La llave de contacto no está introducida (si está incluida).

- Para subir la máquina la barredora mecánica al vehículo de transporte es posible elevarla o remolcarla por una rampa o bien anclarla rigidamente a un palet y elevarla con una carretilla elevadora o un sistema similar.
- Durante el transporte, la máquina debe estar fijada al medio que lo efectúa.
- Las baterías deben cargarse sólo en lugares cubiertos y bien aireados (en la versión eléctrica a baterías).
- La eliminación de los desechos recogidos por la máquina debe realizarse de conformidad con las leyes nacionales vigentes en la materia.

De volgende symbolen hebben als doel de aandacht van de lezer/gebruiker te trekken en hem te wijzen op een correct en veilig gebruik van de machine. Meer in het bijzonder hebben zij de volgende betekenissen:



LET OP!
ONDERLIJNT GEDRAGSVOORSCHRIFTEN DIE GERESPECTEERD MOETEN WORDEN OM SCHADE AAN DE MACHINE EN GEVAARLIJKE SITUATIES TE VOORKOMEN.



GEVAAR!
ONDERLIJNT DE AANWEZIGHEID VAN RESTGEVAREN WAARVOOR DE GEBRUIKER EXTRA MOET OPPASSEN OM ONGEVALLLEN EN/OF SCHADE AAN VOORWERPEN TE VOORKOMEN.



Belangrijk!

- Bewaar deze handleiding zorgvuldig zodat dit boekje altijd geraadpleegd kan worden. Indien de handleiding zoek of versleten raakt, een nieuw exemplaar opvragen bij de dealer of bij de fabrikant.
- De fabrikant behoudt het recht de producten te wijzigen zonder dat hij verplicht is de voorgaande handleidingen bij te werken.
- Alvorens uw machine te gebruiken moet u deze handleiding aandachtig doorlezen en begrijpen, en de hierin vervatte instructies nauwgezet respecteren. Voor een maximale efficiëntie en levensduur van de machine moet u zich strikt houden aan de onderhoudstabel, die de periodiek uit te voeren onderhoudswerkzaamheden vermeldt.
- Wij danken u voor uw keuze en staan volledig tot uw beschikking voor al uw verzoeken.



Let op!

- Deze machine is enkel bestemd voor het gebruik als veegzuigmachine, die vloeren schrobt en veegt. Derhalve zijn wij niet verantwoordelijk voor eventuele schade veroorzaakt door andere gebruikswijzen, verschillend van het eigenlijke gebruiksdoeleinde. Dergelijk risico valt volledig onder de verantwoordelijkheid van de gebruiker. In het bijzonder is het gebruik van dit toestel als tractor of voor het vervoer van personen strikt verboden.
- Deze machine is bestemd voor de reiniging de vloeren met oppervlakken of hellende met variabele verlopen.
- DE FIRMA is niet verantwoordelijk voor problemen, defecten, ongelukken, enz... veroorzaakt door het niet toepassen van de voorschriften vermeld in deze handleiding. Hetzelfde geldt voor de uitvoering van wijzigingen, variaties en/of de installering van niet vooraf geautoriseerde accessoires. In het bijzonder is DE FIRMA niet verantwoordelijk voor schade berokkend door verkeerde manoeuvres en gebrekkig onderhoud DE FIRMA. staat ook niet in voor werkzaamheden uitgevoerd door niet geautoriseerd personeel.
- Dit toestel is niet geschikt om toxische en/of ontvlambare stoffen op te zuigen en wordt derhalve onder de categorie U onderverdeeld.
- De machine mag uitsluitend door opgeleid en geautoriseerd personeel gebruikt worden.
- Controleer of de machine na het parkeren wel stabiel blijft staan.
- Personen en in het bijzonder kinderen moeten tijdens het gebruik ver verwijderd blijven van de machine.
- De motorkap mag slechts geopend worden wanneer de motoren uitgeschakeld zijn en de spanning van de machine afgehaald is. Controle die:

- ▶ De motoren lopen niet.
- ▶ De startschakelaar (ndien aanwezig) is verwijderd.

- De machine kan op een helling worden gehesen of gesleept om haar op een transportvoertuig te plaatsen, of vast op een pallet worden verankerd en met een gewone vorkheftruck of soortgelijke uitrusting worden opgeheven.
- De machine moet tijdens haar transport goed aan het vervoermiddel bevestigd zijn.
- De accu's mogen enkel in een overdekte en goed verluchte ruimte worden opgeladen (op elektrische batterijversie).
- De opgevangen afvalvloeistoffen moeten in overeenstemming met de betreffende nationale wetgeving worden afgevoerd verwerkt.

SICHERHEITSVORSCHRIFTEN GENERAL SAFETY REGULATIONS NORMES DE SÉCURITÉ GÉNÉRALES

CE Die im vorliegenden Handbuch beschriebene Maschine wurde gemäß Maschinenrichtlinie 2006/42/EG über Maschinen gebaut. Der Verantwortliche für die Maschinenleitung muss die Richtlinien und die geltenden Landesgesetze bezüglich Arbeitsumfeld, Sicherheit und Gesundheit der Bediener beachten. Vor der Inbetriebnahme müssen immer alle Vorkontrollen durchgeführt werden.

CE The machine described in this manual has been constructed in accordance with the Machinery Directive 2006/42/EC. The person in charge of the machine is responsible for complying with directives and local regulations on the working environment to ensure the health and safety of operatives. Always perform the preliminary checks before starting the machine.

CE La machine décrite dans ce manuel a été fabriquée conformément à la Directive Des Machines 2006/42/CE. Le responsable de la gestion de la machine doit respecter les directives et les lois nationales en vigueur, en matière d'environnement du travail, pour la sécurité et la santé des opérateurs. Avant la mise en marche, effectuer toujours les contrôles préliminaires.



ACHTUNG!

- DER MASCHINENBETRIEB IST AUSSCHLIESSLICH DEM HIERZU BEFUGTEN PERSONAL VORBEHALTEN UND ZÜNDSCHELSSEL (FALLS VORHANDEN) ZU ENTFERNEN.
- SICHERHEITSMANGELNDE ÄNDERUNGEN ODER ANBRINGUNGEN VON ZUSATZTEILEN SIND NICHT GESTATTET.
- VOR DEM STARTEN DER MASCHINE SICHERSTELLEN, DASS SICH KEINE PERSONEN IM UMLIEGENDEN GEFAHRENBEREICH BEFINDEN.
- WÄHREND DES BETRIEBES STETS AUF DIE STABILITÄT DER MASCHINE ACHTEN.
- BEFESTIGEN SIE BITTE DIE MASCHINE AUF DEN FAHRZEUGE FUER DEN TRANSPORT FEST SO DASS DIE MASCHINE KIPPEN ODER GLEITEN NICHT WIRD.
- WÄHREND DES EINSATZES ODER WARTUNG, DER BEDIENER ZUM TRAGEN EINER GEEIGNETEN SCHUTZAUSRÜSTUNG, WIE HANDSCHUHE, BRILLE, USW. VERPFLICHTET.



GEFAHR!

DIE MASCHINENBEDIENER MÜSSEN EINE GENAUE KENNNTNIS DER SICHERHEITSVORSCHRIFTEN BESITZEN UND VOM LEITENDEN, PERSONAL ZUDEM ÜBER FOLGENDES INFORMIERT WERDEN:

- DIE FESTEN UND/ODER BEWEGLICHEN SCHUTZVORRICHTUNGEN, EINSCHLIESSLICH DER MOTORHAUBE UND DER SITZHALTERUNG, DÜRFEN NIE ABGENOMMEN ODER ENTFERNT WERDEN UND MÜSSEN ORDNUNGSGEMÄSS BEFESTIGT SEIN.
- WURDEN DIESE SCHUTZVORRICHTUNGEN AUS IRGEND EINEM GRUND ABGENOMMEN, AUSGESCHALTET ODER KURZGESCHLOSSEN, SO SIND SIE VOR DEM STARTEN DER MASCHINE WIEDER IN DEN URSPRÜNGLICHEN ZUSTAND ZU BRINGEN.
- DIE MASCHINE DARF AUSSCHLIESSLICH IN EINWANDFREIEM ZUSTAND UND BESTIMMUNGSGERECHT ZUM EINSATZ KOMMEN.
- DER BESTIMMUNGSGERECHTE EINSATZ BEDEUTET AUCH BEACHTUNG DER BETRIEBS- UND WARTUNGSANLEITUNGEN, SOWIE DER INSPEKTIONS- UND WARTUNGSBEDINGUNGEN.
- ENTFLAMMBARE UND/ODER GIFTIGE SUBSTANZEN DÜRFEN AUF KEINEN FALL ANGESAUGT WERDEN.
- DIE IN BEWEGUNG STEHENDEN BZW. HEISSEN MASCHINENTEILE NICHT BERÜHREN. SOLLTE SICH DIES UNBEDINGTNÖTIG ERWEISEN, SO IST DIE MASCHINE VORERST ABZUSTELLEN.
- DIE ÖFFNUNG DER HAUBE DARF NUR BEI AUSGESCHALTETEN MOTOREN UND ABGESCHALTETEM STROM ERFOLGEN. BEI MASCHINEN MIT BATTERIE DEN ANLASSSCHLÜSSEL (FALLS VORHANDEN) ABZIEHEN.
- WENN DIE MASCHINE ÜBER KEINE GESCHLOSSENE KABINE VERFÜGT, IST DER EINSATZ IN GEFÄHRLICHEN UMGEBUNGEN SOWIE BEI VORHANDENSEIN VON GIFTIGEM DAMPF ODER RAUCH UNTERSAGT.



CAUTION!

- THE MACHINE MAY ONLY BE USED BY THE AUTHORIZED OPERATOR. AVOID THE USE OF THE MACHINE BY UNAUTHORIZED PERSONS REMOVING THE STARTING KEY SWITCH (IF EQUIPPED).
- NEVER CARRY OUT MODIFICATIONS, TRANSFORMATIONS OR APPLICATIONS ON THE MACHINE WHICH MIGHT IMPAIR ITS SAFETY.
- BEFORE SWITCHING ON AND STARTING UP THE MACHINE, CHECK THAT ITS OPERATION WILL NOT PUT ANYONE IN DANGER.
- NEVER WORK IN ANY WAY WHICH MAY IMPAIR THE STABILITY OF THE MACHINE.
- WHEN TRANSPORTING THE MACHINE, MAKE SURE THAT IT IS FIRMLY SECURED TO THE VEHICLE IN ORDER THAT THE MACHINE DOES NOT TILT OR SLIDE.
- IT IS OBLIGATORY TO WEAR PROTECTION GLOVES AND GLASSES WHILE WORKING OR IN CASE OF MAINTENANCE.



DANGER!

APART FROM THE REGULATIONS ENVISAGED, THE PERSON IN CHARGE OF THE MACHINE MUST INFORM THE OPERATORS OF THE RULES WHICH FOLLOW:

- THE FIXED OR MOVING HOUSINGS AND SAFETY DEVICES INCLUDING HOOD AND SEAT SUPPORT MUST ALWAYS BE LEFT IN PLACE, CORRECTLY SECURED.
- IF THE HOUSINGS ARE REMOVED, OR THE SAFETY DEVICES EITHER DISCONNECTED OR SHORT-CIRCUITED, FOR ANY REASON, THEY MUST BE RESTORED BEFORE THE MACHINE IS PUT BACK INTO OPERATION.
- ONLY USE THE MACHINE IN TECHNICALLY CORRECT CONDITIONS WHICH CONFORM TO ITS INTENDED USE.
- COMPLIANCE WITH THE INTENDED USE ALSO REQUIRES OPERATION IN ACCORDANCE WITH THE INSTRUCTIONS FOR USE AND MAINTENANCE, AND THE SPECIFIED INSPECTION AND MAINTENANCE CONDITIONS.
- USE OF THE MACHINE TO SUCK UP INFLAMMABLE AND/OR TOXIC LIQUIDS AND DUSTS IS ABSOLUTELY FORBIDDEN.
- TOUCHING THE MOVING PARTS OF THE MACHINE IS HAZARDOUS AND ABSOLUTELY FORBIDDEN. IF ACCESS TO THESE PARTS IS ABSOLUTELY NECESSARY, FIRST REMOVE THE KEY FROM THE DASHBOARD.
- THE BONNET MUST ONLY BE OPENED WITH THE MOTORS STOPPED AND THE POWER SUPPLY CUT OFF; FOR BATTERY-OPERATED MACHINES, REMOVE THE START KEY (IF EQUIPPED). IF THE MACHINE IS NOT EQUIPPED WITH CABIN CLOSED, IT IS PROHIBITED TO USE IT IN DANGEROUS AREAS AND WITH TOXIC FUMES AND VAPOURS.



ATTENTION!

- L'UTILISATION DE LA MACHINE EST PERMISE UNIQUEMENT À L'OPÉRATEUR AUTORISÉ. ÉVITER L'UTILISATION PAR DES PERSONNES NON AUTORISÉES ET RETIRER LA CLÉ DE CONTACT (SI PRÉVUE).
- NE PAS EFFECTUER DE MODIFICATIONS, TRANSFORMATIONS OU APPLICATIONS SUR LA MACHINE POUVANT COMPROMETTRE LA SÉCURITÉ.
- AVANT LA MISE EN MARCHÉ DE LA MACHINE VÉRIFIER SI SON FONCTIONNEMENT NE MET PERSONNE EN DANGER.
- S'ABSTENIR DE TOUTE SORTE D'OPÉRATIONS POUVANT COMPROMETTRE LA STABILITÉ DE LA MACHINE.
- POUR LE TRANSPORT DE LA MACHINE, S'ASSURER QU'ELLE EST FERME ET ARRIMÉE AU VÉHICULE AFIN QUE LA MACHINE NE S'INCLINE PAS OU NE GLISSE PAS.
- IL EST OBLIGATOIRE D'EMPLOYER DES GANTS, LUNETTES DE PROTECTION, ETC., PENDANT LE TRAVAIL OU EN CAS DE MAINTENANCE.



DANGER!

LE RESPONSABLE DE LA GESTION DE LA MACHINE NE DOIT PAS SIMPLEMENT S'EN TENIR AUX NORMES PRÉVUES PAR LA LÉGISLATION, MAIS DOIT AUSSI POURVOIR À LA FORMATION DES OPÉRATEURS EN CE QUI CONCERNE:

- LES PROTECTIONS FIXES ET/OU MOBILES, LE CAPOT ET LE SUPPORT SIÈGE COMPRIS, DOIVENT TOUJOURS RESTER DANS LEUR LOGEMENT, PARFAITEMENT FIXÉS.
- SI POUR N'IMPORTE QUELLE RAISON CES PROTECTIONS SONT ENLEVÉES, DÉCLANCHÉES OU COURT-CIRCUITÉES, IL FAUT ABSOLUMENT LES RÉTABLIR AVANT DE REMETTRE EN MARCHÉ LA MACHINE.
- UTILISER LA MACHINE UNIQUEMENT DANS DES CONDITIONS TECHNIQUEMENT PARFAITES ET CONFORMES À SA DESTINATION.
- L'UTILISATION CONFORME À SA DESTINATION COMPREND ÉGALEMENT L'OBSERVATION DES INSTRUCTIONS D'UTILISATION ET D'ENTRETIEN, AINSI QUE LES CONDITIONS DE RÉVISION ET D'ENTRETIEN.
- IL EST IMPÉRATIVEMENT INTERDIT D'ASPIRER DES SUBSTANCES INFLAMMABLES ET/OU TOXIQUES.
- IL EST ABSOLUMENT INTERDIT DE TOUCHER LES PIÈCES EN MOUVEMENT DE LA MACHINE: SI CELA EST INÉVITABLE, ARRÊTER D'ABORD LE FONCTIONNEMENT DE LA MACHINE.
- AVANT D'OUVRIER LE CAPOT LES MOTEURS DOIVENT AVOIR ÉTÉ ARRÊTÉS ET LA TENSION COUPÉE (EN RETIRANT LA CLÉ DE CONTACT SUR LES MACHINES ÉQUIPÉES DE BATTERIES). IL EST INTERDIT D'UTILISER LA MACHINE DANS UN MILIEU DANGEREUX ET EN CAS DE VAPEURS OU DE FUMÉES TOXIQUES SI LA MACHINE EST PAS ÉQUIPÉ DE CABINE FERMÉE.

NORME DI SICUREZZA GENERALI NORMAS GENERALES DE SEGURIDAD ALGEMENE VEILIGHEIDSNORMEN



La macchina descritta nel presente manuale è stata costruita in conformità alla Direttiva Macchine 2006/42/CE. È obbligo del responsabile della gestione della macchina attenersi alle direttive e alle leggi nazionali vigenti, nei riguardi dell'ambiente di lavoro, ai fini della sicurezza e della salute degli operatori. Prima della messa in funzione, effettuare sempre i controlli preliminari.



ATTENZIONE!

- L'USO DELLA MACCHINA È CONSENTITO SOLO ALL'OPERATORE ABILITATO. IMPEDIRE CHE LA MACCHINA VENGA USATA DA CHI NON È AUTORIZZATO TOGLIENDO LA CHIAVE DI AVVIAMENTO (SE PREVISTA).
- NON EFFETTUARE MODIFICHE, TRASFORMAZIONI O APPLICAZIONI SULLA MACCHINA CHE POTREBBERO PREGIUDICARE LA SICUREZZA.
- PRIMA DELL'AVVIAMENTO DELLA MACCHINA CONTROLLARE CHE IL FUNZIONAMENTO NON METTA IN PERICOLO NESSUNO.
- ASTENERSI DA QUALSIASI MODO DI LAVORARE CHE POSSA PREGIUDICARE LA STABILITÀ DELLA MACCHINA.
- PER IL TRASPORTO DELLA MACCHINA, ASSICURARSI CHE LA STESSA VENGA SALDAMENTE FISSATA ALL'AUTOMEZZO IN MANIERA TALE CHE NON POSSA SCIVOLARE O RIBALTARSI.
- DURANTE IL LAVORO OPPURE IN CASO DI MANUTENZIONE, È OBBLIGATORIO DOTARSI DI ADEGUATI DISPOSITIVI DI PROTEZIONE COME GUANTI, OCCHIALI ECC.



PERICOLO!

OLTRE ALLE NORME PREVISTE DALLA LEGISLAZIONE, IL RESPONSABILE DELLA GESTIONE DELLA MACCHINA DEVE ISTRUIRE GLI OPERATORI SU QUANTO SEGUE:

- LE PROTEZIONI FISSE E/O MOBILI COMPRESO IL COFANO E SUPPORTO SEDILE DEVONO RIMANERE SEMPRE NELLA LORO SEDE, CORRETTAMENTE FISSATE.
- SE, PER QUALUNQUE MOTIVO, DETTE PROTEZIONI VENGONO RIMOSSE, DISINSERITE O CORTOCIRCUITATE, È OBBLIGO RIPRISTINARLE PRIMA DI RIMETTERE IN FUNZIONE LA MACCHINA.
- USARE LA MACCHINA SOLTANTO IN CONDIZIONI TECNICAMENTE INECCEPIBILI E CONFORMI ALLA SUA DESTINAZIONE.
- L'USO CONFORME ALLA DESTINAZIONE COMPRENDE ANCHE L'OSSERVANZA DELLE ISTRUZIONI D'USO E MANUTENZIONE, NONCHÉ DELLE CONDIZIONI D'ISPEZIONE E MANUTENZIONE.
- È ASSOLUTAMENTE VIETATO ASPIRARE SOSTANZE INFIAMMABILI E/O TOSSICHE.
- È ASSOLUTAMENTE VIETATO "TOCCARE" LE PARTI IN MOVIMENTO DELLA MACCHINA; NEL CASO FOSSE ASSOLUTAMENTE NECESSARIO, PRIMA FERMARE IL FUNZIONAMENTO DELLA MACCHINA.
- L'APERTURA DELLA COFANATURA DEVE AVVENIRE SOLO QUANDO I MOTORI NON SONO IN FUNZIONE, E SI È TOLTA TENSIONE, PER LE MACCHINE A BATTERIA TOGLIENDO LA CHIAVE AVVIAMENTO (SE PREVISTA).
- È VIETATO USARE LA MACCHINA IN AMBIENTI PERICOLOSI, IN PRESENZA DI VAPORI O FUMI TOSSICI QUALORA LA MACCHINA FOSSE PRIVA DI CABINA CHIUSA.



La máquina descrita en este manual ha sido fabricada de acuerdo con la Directiva de Máquinas 2006/42/CE. El encargado del manejo de la máquina deberá respetar las directivas y las leyes nacionales vigentes que se refieren al lugar de trabajo, a fin de mantener las condiciones de seguridad e higiene para los trabajadores. Antes de la puesta en función, siempre deben efectuarse los controles previos.



¡ATENCIÓN!

- LA MÁQUINA ÚNICAMENTE DEBERÁ SER UTILIZADA POR OPERADORES AUTORIZADOS. IMPEDIR QUE PERSONAL NO AUTORIZADO UTILICE LA MÁQUINA Y QUITAR LA LLAVE DE ENCENDIDO (SI ESTÁ INCLUIDA).
- NO EFECTUAR MODIFICACIONES, TRANSFORMACIONES O APLICACIONES A LA MÁQUINA QUE PUEDAN PERJUDICAR LA SEGURIDAD DE ÉSTA.
- ANTES DE ENCENDER LA MÁQUINA COMPROBAR QUE DICHA OPERACIÓN NO PONE EN PELIGRO A NADIE.
- NO TRABAJAR DE MANERA QUE SE PERJUDIQUE LA ESTABILIDAD DE LA MÁQUINA.
- PARA TRANSPORTAR LA MÁQUINA, COMPROBAR QUE ESTÉ BIEN FIJADA AL VEHÍCULO A FIN DE QUE LA MÁQUINA NO SE INCLINE O SE DESLICE.
- DURANTE EL TRABAJO O EN CASO DE MANTENIMIENTO, ES OBLIGATORIO UTILIZAR, GUANTES, LENTES, ECC, DE PROTECCIÓN.



¡PELIGRO!

ADEMÁS DE LAS NORMAS PREVISTA POR LA LEGISLACIÓN, EL RESPONSABLE DEL MANEJO DE LA MÁQUINA DEBE INFORMAR A LOS OPERADORES DE LO SIGUIENTE:

- LAS PROTECCIONES FIJAS Y/O MÓVILES EL CAPÓ Y SOPORTE ASIENTO INCLUIDOS DEBEN PERMANECER SIEMPRE EN SU SITIO, CORRECTAMENTE FIJADAS.
- SI POR CUALQUIER MOTIVO DICHAS PROTECCIONES SE QUITAN, SE DESCONNECTAN O HAN SUFRIDO UN CORTOCIRCUITO, ES OBLIGATORIO QUE ANTES DE VOLVER A PONER LA MÁQUINA EN MARCHA ESTÉN BIEN COLOCADAS.
- UTILIZAR LA MÁQUINA ÚNICAMENTE CUANDO SE DEN LAS CONDICIONES TÉCNICAMENTE ADECUADAS Y CONFORMES PARA SU USO.
- EL USO ADECUADO DE LA MÁQUINA IMPLICA TAMBIÉN EL CUMPLIMIENTO DE LAS INSTRUCCIONES DE USO Y MANTENIMIENTO, ASÍ COMO LAS CONDICIONES DE INSPECCIÓN Y MANTENIMIENTO.
- ESTÁ TERMINANTEMENTE PROHIBIDO ASPIRAR SUSTANCIAS INFLAMABLES Y/O TÓXICAS.
- SE PROHIBE TERMINANTEMENTE TOCAR LAS PIEZAS EN MOVIMIENTO DE LA MÁQUINA; EN CASO DE QUE FUERA ABSOLUTAMENTE NECESARIO, DETENER ANTES AL FUNCIONAMIENTO DE LA MÁQUINA.
- EL CAPÓ SÓLO DEBE ABRIRSE CUANDO LOS MOTORES NO ESTÉN EN FUNCIONAMIENTO Y SE HAYA QUITADO LA TENSIÓN EXTRAYENDO LA LLAVE DE ARRANQUE (SI ESTÁ INCLUIDA) PARA LAS MÁQUINAS CON BATERÍA. ESTÁ PROHIBIDO UTILIZAR LA MÁQUINA EN LUGARES PELIGROSOS O CON VAPORES TÓXICOS SI LA MÁQUINA NO TIENE CABINA CERRADA.



De machine beschreven in deze handleiding werd gebouwd in overeenstemming met de Machinerichtlijn Betreffende Machines 2006/42/EG. De verantwoordelijke voor het beheer van de machine moet zich verplicht aan de richtlijnen en aan de geldende nationale wetten houden wat betreft de werkomgeving, teneinde de veiligheid en de gezondheid van de werknemers te vrijwaren. Vooraleer de machine in werking te stellen, dient u altijd eerst de voorbereidende controles uit te voeren.



LET OP!

- DE MACHINE MAG ALLEEN GEBRUIKT WORDEN DOOR BEVOEGD PERSONEEL, VERMIJD HET GEBRUIK VAN DE MACHINE DOOR ONBEVOEGDE PERSONEN HET VERWIJDEREN VAN DE SLEUTEL (INDIEN AANWEZIG).
- HET IS VERBODEN OP DE MACHINE WIJZIGINGEN, VERANDERINGEN OF LABELS AAN TE BRENGEN DIE DE VEILIGHEID VAN HET APPARAAT Zouden kunnen beïnvloeden.
- VOORDAT U DE MACHINE START, CONTROLEER OF ER DOOR HET WERKEN VAN DE MACHINE NIEMAND IN GEVAAR WORDT GEBRACHT.
- ALTIJD OP ZODANIGE WIJZE WERKEN DAT DE STABILITEIT VAN DE MACHINE NIET IN GEVAAR KOMT.
- ALS DE MACHINE WORDT VERVOERD, ZORG ER DAN VOOR DAT DE MACHINE GOED/STEVIG IS VASTGEMAAKT AAN HET TRANSPORTMIDDEL ZODAT DE MACHINE NIET KANTELEN OF GLIJDEN.
- TIJDENS WERKZAAMHEDEN OF IN GEVAL VAN ONDERHOUD, HET IS VERPLICHT OM BESCHERMENDE HANDSCHOENEN EN EEN BRIL TE DRAGEN.



GEVAAR!

DEGENE DIE VOOR HET BEHEER VAN DE MACHINE VERANTWOORDELIJK IS, DIENT DE OPERATORS OP DE HOOGTE TE STELLEN ZOWEL VAN DE VOORGESCHREVEN WETTELIJKE NORMEN ALS VAN DE VOLGENDE AANWIJZINGEN:

- DE VASTE EN/OF VERPLAATSBAAR BESCHERMINGEN INCLUSIEF MOTORKAP EN ONDERSTEUNING VAN DE STOEL MOETEN STEEDS CORRECT BEVESTIGD IN HUN ZITTING BLIJVEN.
- ALS, VOOR WELK MOTIEF DAN OOK, DEZE BESCHERMINGEN VERWIJDERD, UITGESCHAKELD OF KORTGESLOTEN WORDEN, DIENT U TE ZORGEN DAT ZE WEER OP HUN PLAATS BEVESTIGD EN WERKZAAM ZIJN VOORDAT DE MACHINE OPNIEUW INGESCHAKELD WORDT.
- GEBRUIK DE MACHINE ALLEEN WAAR HIJ VOOR BEDOELD IS EN WANNEER HET APPARAAT IN TECHNISCH PERFECTE CONDITIE VERKEERD.
- GEBRUIK WAAR DE MACHINE VOOR BEDOELD IS' BETEKENT OOK HET OPVOLGEN VAN DE INSTRUCTIES VOOR GEBRUIK EN ONDERHOUD ALSOOK HET UITVOEREN VAN DE INSPECTIE- EN ONDERHOUDSCONTROLES.
- HET IS STRENG VERBODEN ONTVLAMBARE EN/OF GIFTIGE STOFFEN OP TE ZUIGEN.
- HET IS STRENG VERBODEN BEWEGENDE OF HETE ONDERDELEN VAN DE MOTOR AAN TE RAKEN; INDIEN DIT ABSOLUUT NOODZAKELIJK IS, DIENT DE MOTOR EERST UITGESCHAKELD TE WORDEN.
- DE MOTORKAP MAG SLECHTS GEOPEND WORDEN WANNEER DE MOTOREN UITGESCHAKELD ZIJN EN DE SPANNING VAN DE MACHINE AFGEHAALD IS. DIT DOET U DOOR DE CONTACTSLEUTEL (INDIEN AANWEZIG) TE VERWIJDEREN BIJ DE MACHINES DIE MET ACCU'S UITGERUST ZIJN.
- HET IS VERBODEN DE MACHINE TE GEBRUIKEN IN EEN GEVAARLIJKE OMGEVING, IN AANWEZIGHEID VAN DAMPEN OF TOXISCHE ROOK, INDIEN DE MACHINE GEEN GESLOTEN CABINE HEEFT.

VORSCHRIFTEN FÜR EINEN STÖRUNGSFREIEN BETRIEB REGULATIONS TO BE FOLLOWED DURING OPERATION NORMES A SUIVRE AU COURS DU FONCTIONNEMENT

- BETRIEBSFREMDE PERSONEN DÜRFEN SICH DER MASCHINE NICHT NÄHERN.
 - NUR AUTORISIERTE FAHRER IN KENNTNIS DES INHALTS DES VORLIEGENDEN HANDBUCHS DÜRFEN DIE MASCHINE BENUTZEN.
 - DIESE FAHRER MÜSSEN PHYSISCH UND INTELLEKTUELL GEEIGNET SEIN, DÜRFEN NICHT UNTER EINFLUSS VON ALKOHOL, DROGEN ODER ARZNEIMITTELN STEHEN.
 - WÄHREND DES BETRIEBS STETS AUF DIE SICHERHEIT BEACHTEN.
 - WÄHREND DES BETRIEBS STETS AUF DIE STABILITÄT DER MASCHINE BEACHTEN: SICHERHEITSABSTAND VON DEN FUSSWEGEN ODER VON GROSSEN UNEBENHEITEN DES BODENS EINHALTEN, AN DENEN DIE MASCHINE KIPPEN KÖNNTE.
 - DIE MASCHINE NICHT AN DUNKLEN STELLEN VERWENDEN, WENN DIE BELEUCHTUNGSANLAGE NICHT VORHANDEN IST.
 - BEIM ANNÄHERN VON REGALEN ODER GESTAPELTEN GEGENSTÄNDEN BESONDERS VORSICHTIG SEIN (STURZGEFAHR DURCH ANSTOSSEN).
 - NIEMALS SCHNÜRE, EISENDRÄHTE, BANDEISEN, WASSER USW. AUFSAMMELN.
 - IM FALLE VON GRÖßEREM UND BESONDERS LEICHEM SCHMUTZ (PAPIER, LAUB, USW...), DIE VORDERSEITE DER KEHRMASCHINE DURCH DRUCK AUF DIE LENKER HOCHHEBEN. DIESES MANÖVER DARF NUR FÜR DIE ZEIT DES AUF WISCHENS DIESER BESONDERN GEGENSTÄNDE BETÄTIGT BLEIBEN.
 - DEN FILTER DURCH BETÄTIGTEN DER KNOFF 2 FIG.2 AB UND ZU RÜTTELN.
 - BEIM KEHREN EINES FEUCHTEN BODENS DIE FLÜGELRAD-ANSAUGUNG ÜBER DIE KNOFF 4 FIG.2 SCHLIESSEN, UM EINE VERSTOPFUNG DES SAUGFILTERS ZU VERMEIDEN.
 - NIEMALS BRENNENDE ZIGARETTENSTUMMEL ODER GLÜHENDES MATERIAL AUFSAMMELN.
 - FREMDPERSONEN DÜRFEN SICH DER MASCHINE NICHT NÄHERN, BESONDERS KINDER.
 - DIE MASCHINE DARF AUSSCHLIESSLICH VON HIERZU BEFUGTEM PERSONAL, DAS EINE GENAUE KENNTNIS DES VORLIEGENDEN HANDBUCHES BESITZT, BETRIEBEN WERDEN.
- NEVER ALLOW OUTSIDERS TO APPROACH THE MACHINE.
 - THE MACHINE MUST ONLY BE USED BY OPERATORS AUTHORIZED BY THE PERSON IN CHARGE OF THE MACHINE, FAMILIAR WITH THE CONTENTS OF THIS MANUAL.
 - THESE OPERATORS MUST BE PHYSICALLY AND MENTALLY SUITABLE, AND NOT UNDER THE INFLUENCE OF ALCOHOL, DRUGS OR MEDICATION.
 - DO NOT PERFORM ANY OPERATION WHICH IMPAIRS OR RAISES DOUBTS ABOUT SAFETY.
 - NEVER WORK IN ANY WAY WHICH IMPAIRS THE STABILITY OF THE MACHINE; ALWAYS KEEP A SAFE DISTANCE FROM THE EDGES OF PAVEMENTS OR SHARP DROPS IN FLOOR LEVEL WHERE THE MACHINE MIGHT TIP OVER.
 - NEVER USE THE MACHINE IN DARK PLACES IF IT IS NOT EQUIPPED WITH A LIGHTING SYSTEM.
 - TAKE SPECIAL CARE IF APPROACHING SHELVING OR STACKED OBJECTS (RISK OF FALLING IF KNOCKED).
 - NEVER PICK UP ROPES, WIRE, STRAPS, WATER, ETC.
 - TO PICK UP LARGE BUT LIGHT OBJECTS (SUCH AS PAPER, LEAVES, ETC.), USE THE HANDLEBAR TO RAISE THE FRONT OF THE MACHINE SLIGHTLY FOR JUST THE TIME NECESSARY TO SWEEP THE OBJECTS UP.
 - SHAKE THE FILTERS FROM TIME TO TIME BY THE KNOB 2 FIG.2.
 - IF THE GROUND TO BE SWEEPED IS WET, SHUT OFF THE VACUUM USING THE KNOB 4 FIG.2., AS OTHERWISE THE VACUUM FILTER MAY BE CLOGGED.
 - NEVER PICK UP GLOWING CIGARETTE ENDS OR RED HOT MATERIAL.
 - DO NOT ALLOW OUTSIDERS TO APPROACH THE MACHINE, ESPECIALLY CHILDREN.
 - THE MACHINE MUST ONLY BE USED BY OPERATORS AUTHORIZED BY THE PERSON IN CHARGE OF THE MACHINE, WHO ARE FAMILIAR WITH THE CONTENTS OF THIS MANUAL.
- NE LAISSER AUCUNE PERSONNE ÉTRANGÈRE AU SERVICE S'APPROCHER DE LA MACHINE.
 - L'UTILISATION DE LA MACHINE DOIT ÊTRE EXCLUSIVEMENT RÉSERVÉE AUX OPÉRATEURS AUTORISÉS À CET EFFET PAR LE RESPONSABLE DE LA MACHINE; CES MÊMES OPÉRATEURS DEVANT CONNAÎTRE LE CONTENU DU PRÉSENT MANUEL.
 - LES OPÉRATEURS DOIVENT ÊTRE EN PLEINE POSSESSION DE LEURS CAPACITÉS MENTALES ET PHYSIQUES, ILS NE DOIVENT EN AUCUN CAS ÊTRE SOUS L'EMPRISE DE L'ALCOOL OU DE DROGUE, NI SOUS L'EFFET DE SUBSTANCES MÉDICAMENTEUSES.
 - N'EFFECTUER AUCUNE OPÉRATION COMPROMETTANT LA SÉCURITÉ, AU MOINDRE DOUTE S'ABSTENIR.
 - ÉVITER D'UTILISER LA MACHINE DANS UNE CONDITION QUI COMPROMETTRAIT SA STABILITÉ: RESTER TOUJOURS À BONNE DISTANCE DES REBORDS DE TROTTOIR OU DES LIMITES AU-DELÀ DESQUELLES LA MACHINE SE RENSERAIT.
 - NE PAS UTILISER LA MACHINE EN CAS DE FAIBLE LUMINOSITÉ, SI LES PHARES AVANT NE SONT PAS FOURNIES AVEC LA MACHINE.
 - OBSERVER LA PLUS GRANDE PRUDENCE DURANT L'APPROCHE AUPRÈS DE RAYONNAGES OU D'OBJETS EMPILÉS (RISQUE D'ÉCROULEMENT EN CAS DE CHOC).
 - NE PAS RAMASSER DE CORDES, FILS DE FER, FEUILLARDS, EAU, ETC.
 - EN PRÉSENCE D'OBJETS VOLUMINEUX ET NOTAMMENT LÉGERS (PAPIER, FEUILLES, ETC.) SOULEVER L'AVANT DE LA BALAYEUSE AU MOYEN DU GUIDON. CETTE MANŒUVRE DOIT ÊTRE EFFECTUÉE LE TEMPS NÉCESSAIRE AU RAMASSAGE DE CES OBJETS.
 - FAIRE VIBRER DE TEMPS À AUTRE LES FILTRES, EN AGISSANT SUR LE POMMEAU 2 FIG.2.
 - EN PRÉSENCE D'HUMIDITÉ SUR LE TERRAIN À BALAYER, FERMER L'ASPIRATION DU VENTILATEUR À L'AIDE DE POMMEAU 4 FIG.2, A FIN D'ÉVITER D'ENGORGER LE FILTRE D'ASPIRATION.
 - NE PAS RAMASSER DE MÉGOTS DE CIGARETTES ALLUMÉS OU DE MATÉRIEL INCANDESCENT.
 - EMPÊCHER AUX PERSONNES ÉTRANGÈRES AU TRAVAIL DE S'APPROCHER DE LA MACHINE, NOTAMMENT LES ENFANTS.
 - L'UTILISATION DE LA MACHINE EST PERMISE UNIQUEMENT AUX OPÉRATEURS AUTORISÉS PAR LE RESPONSABLE DE LA GESTION DE LA MACHINE ET ÉTANT À CONNAISSANCE DU CONTENU DU PRÉSENT MANUEL.

AUSSERDEM:

- DÜRFEN KEINE FREMDKÖRPER VORHANDEN SEIN (WERKZEUGE, LUMPEN, INSTRUMENTE, USW.).
- DIE MASCHINE DARF NACH DEM ANLASSEN KEINE SELTSAMEN GERÄUSCHE MACHEN, ANDERNFALLS IST SIE SOFORT ABZUSCHALTEN UND DIE URSACHE ZU SUCHEN.
- ALLE SICHERHEITSABDECKUNGEN MÜSSEN VORSCHRIFTS-MÄSSIG GESCHLOSSEN SEIN.

MAKE SURE THAT:

- THERE ARE NO FOREIGN BODIES (SUCH AS TOOLS, RAGS, EQUIPMENT, ETC.) ON THE MACHINE;
- THE MACHINE DOES NOT MAKE STRANGE NOISES AFTER SWITCH-ON; IN THIS CASE, STOP IT IMMEDIATELY AND TRACE THE CAUSE;
- ALL SAFETY HOUSINGS ARE PROPERLY CLOSED.

VÉRIFIER SI:

- IL N'Y A PAS D'OBJETS ÉTRANGERS TELS QUE OUTILS, CHIFFONS, OUTILLAGES, ETC. SUR LA MACHINE.
- LA MACHINE APRÈS L'ALLUMAGE NE FAIT PAS DE BRUITS ÉTRANGES. AU CAS OÙ CELA SE PRODUIRAIT, L'ARRÊTER AUSSITÔT ET EN REPERER LA CAUSE.
- LES PROTECTIONS DE SÉCURITÉ SONT PARFAITEMENT FERMÉES.



GEFAHR! FEUER

WENN SICH BRENNBARES MATERIAL (LAUB, PAPIER) IM SCHMUTZBEHÄLTER BEFINDET, KANN DAS AUFKEHREN ANGEZÜNDETER ODER GLÜHENDER MATERIALIEN EINEN BRAND AUSLÖSEN UND FOLGLICHE SCHWERE SCHÄDEN AN DER KEHRMASCHINE UND/ODER AN DEN UMLIEGENDEN DINGEN VERURSACHEN.

ANWEISUNGEN ZUM LÖSCHEN VON BRÄNDEN:
EINEN ZUM LÖSCHEN VON BRÄNDEN KAT. A UND B GEEIGNETEN TROCKENLÖSCHER VERWENDEN.



DANGER! FIRE

WITH COMBUSTIBLE MATERIALS (LEAVES, PAPER) INSIDE THE WASTE BIN, PICKING UP BURNING OR RED-HOT MATERIAL MAY START A FIRE, LEADING TO CONSEQUENCES SUCH AS SERIOUS DAMAGE TO THE SWEEPER AND/OR SURROUNDING ITEMS AND PROPERTY.

EXTINGUISHING FIRES:
USE A POWDER EXTINGUISHER SUITABLE FOR EXTINGUISHING CLASS A AND B FIRES.



DANGER! D'INCENDIE

EN PRÉSENCE DE DÉCHETS COMBUSTIBLES À L'INTÉRIEUR DU BAC À DÉCHETS (TELS QUE FEUILLES OU PAPIER), LA RÉCUPÉRATION DE MATIÈRES INCANDESCENTES PEUT DÉCLENCHER UN INCENDIE POUVANT AVOIR COMME CONSÉQUENCE DE GRAVES DOMMAGES MATÉRIELS POUR LA BALAYEUSE ET À PROXIMITÉ DE CELLE-CI.

EXTINCTION DES INCENDIES:
UTILISER UN EXTINCTEUR À POUVRE PRÉVU POUR L'EXTINCTION DES INCENDIES DE CATEGORIES A ET B.

NORME DA SEGUIRE DURANTE IL FUNZIONAMENTO NORMAS A SEGUIR DURANTE EL FUNCIONAMIENTO NORMEN DIE TIJDENS HET WERK GEVOLGD MOETEN WORDEN

- NON LASCIARE AVVICINARE ALLA MACCHINA PERSONE ESTRANEE AL LAVORO.
- L'USO DELLA MACCHINA È CONSENTITO SOLO AGLI OPERATORI AUTORIZZATI DAL RESPONSABILE DELLA GESTIONE DELLA MACCHINA E A CONOSCENZA DEL CONTENUTO DEL PRESENTE MANUALE.
- DETTI OPERATORI DEVONO ESSERE PERSONE FISICAMENTE ED INTELLETTUALMENTE IDONEE, NON SOTTO L'EFFETTO DI ALCOOL, DROGHE O FARMACI.
- ASTENERSI DA QUALSIASI OPERAZIONE CHE PREGIUDICHI O SOLLEVI DUBBI SULLA SICUREZZA.
- ASTENERSI DA QUALSIASI MODO DI LAVORARE CHE PREGIUDICHI LA STABILITÀ DELLA MACCHINA, TENERE SEMPRE UNA DISTANZA DI SICUREZZA DAI MARGINI DI MARCIAPIEDI O GRANDI DISLIVELLI DI PAVIMENTO DOVE LA MACCHINA POSSA CADERE.
- NON UTILIZZARE LA MACCHINA IN LUOGHI BUI SE SPROVVISTA DI IMPIANTO DI ILLUMINAZIONE.
- PRESTARE PARTICOLARE ATTENZIONE IN CASO DI AVVICINAMENTO A SCAFFALI O AD OGGETTI ACCATASTATI (RISCHIO DI CROLLO IN CASO DI URTO).
- NON RACCOGLIERE CORDE, FILI DI FERRO, REGGETTE, ACQUA, ECC.
- IN PRESENZA DI OGGETTI VOLUMINOSI E PARTICOLARMENTE LEGGERI (CARTA, FOGLIE, ECC.) SOLLEVARE LA PARTE ANTERIORE DELLA MOTOSCOPIA MEDIANTE IL MANUBRIO; QUESTA MANOVRA VA EFFETTUATA SOLAMENTE PER IL TEMPO NECESSARIO ALLA RACCOLTA DEI SUDDETTI OGGETTI.
- VIBRARE SALTUARIAMENTE I FILTRI AGENDO SUL POMELLO 2 FIG.2
- IN PRESENZA DI UMIDITÀ SUL TERRENO SPAZZARE FERMARE L'ASPIRAZIONE DELLA VENTOLA MEDIANTE POMELLO 4 FIG.2 ONDE EVITARE DI INTASARE IL FILTRO DI ASPIRAZIONE.
- NON RACCOGLIERE MOZZICONI DI SIGARETTA ACCESI O MATERIALE INCANDESCENTE.
- NON LASCIARE AVVICINARE ALLA MACCHINA PERSONE ESTRANEE AL LAVORO, SPECIALMENTE I BAMBINI.
- L'USO DELLA MACCHINA È CONSENTITO SOLO AGLI OPERATORI AUTORIZZATI DAL RESPONSABILE DELLA GESTIONE DELLA MACCHINA E A CONOSCENZA DEL CONTENUTO DEL PRESENTE MANUALE.
- NO DEJAR QUE PERSONAS AJENAS AL TRABAJO SE ACERQUEN A LA MÁQUINA.
- SÓLO PODRÁN UTILIZAR LA MÁQUINA LOS OPERADORES AUTORIZADOS POR EL RESPONSABLE DE LA GESTIÓN DE LA MÁQUINA Y QUE CONOZCAN EL CONTENIDO DE ESTE MANUAL.
- DICHOS OPERADORES DEBEN SER PERSONAS FÍSICA E INTELLECTUALMENTE ADECUADAS, NUNCA BAJO LOS EFECTOS DEL ALCOHOL, DROGAS O FÁRMACOS.
- NO EFECTUAR NINGUNA OPERACIÓN QUE AFECTE O PONGA EN PELIGRO A LA SEGURIDAD.
- NO TRABAJAR DE MANERA QUE AFECTE LA ESTABILIDAD DE LA MÁQUINA: GUARDAR SIEMPRE LA DISTANCIA DE SEGURIDAD RESPECTO A LOS BORDILLOS DE LAS ACERAS O A LOS GRANDES DESNIVELES DEL PAVIMENTO DONDE LA MÁQUINA PUDIERA CAER.
- NO UTILICE LA MÁQUINA EN LUGARES OSCUROS SI NO HAY SISTEMA DE ILUMINACIÓN.
- PRESTE ESPECIAL ATENCIÓN EN CASO DE APROXIMACIÓN A ESTANTERÍAS O A OBJETOS APILADOS (RIESGO DE DERRUMBAMIENTO EN CASO DE COLISIÓN).
- NO RECOGER CUERDAS, ALAMBRES, PALOS, AGUA, ETC.
- PARA RECOGER MATERIAL VOLUMINOSO Y MUY LIGERO (COMO PAPELES, HOJAS, ETC.) SUBIR LA PARTE DELANTERA DE LA BARREDORA POR MEDIO DEL MANILLAR, ESTA MANIOBRA DEBE EFECTUARSE SÓLO DURANTE EL TIEMPO QUE DURE LA RECOGIDA DE DICHOS OBJETOS.
- SACUDIR DE VEZ EN CUANDO LOS FILTROS PULSANDO EL POMO 2 FIG.2
- A FIN DE EVITAR QUE EL FILTRO DE ASPIRACIÓN SE OBSTRUYA, CUANDO EL TERRENO POR BARRER ESTÁ HÚMEDO DETENER LA ASPIRACIÓN DEL VENTILADOR ACCIONANDO EL POMO 4 FIG.2.
- NO RECOGER COLILLAS DE CIGARRILLO ENCENDIDAS O MATERIAL INCANDESCENTE.
- IMPEDIR QUE PERSONAS AJENAS AL TRABAJO, EN ESPECIAL LOS NIÑOS, SE ACERQUE A LA MÁQUINA.
- EL USO DE LA MÁQUINA SÓLO ESTÁ PERMITIDO A LOS OPERARIOS QUE CONOZCAN EL CONTENIDO DE ESTE MANUAL Y ESTÉN AUTORIZADOS POR EL ENCARGADO DEL FUNCIONAMIENTO DE LA MÁQUINA.
- GEEN BUITENSTAANDERS BIJ DE MACHINE TOELATEN.
- DE MACHINE MAG ALLEEN GEBRUIKT WORDEN DOOR BEDIENERS DIE BEVOEGD ZIJN DOOR DEGENE DIE VOOR DE MACHINE VERANTWOORDELIJK IS EN DIE KENNISGENOMEN HEBBEN VAN DE INHOUD VAN DEZE HANDLEIDING.
- DEZE BEDIENERS MOETEN LICHAAMELIJK EN PSYCHISCH VOOR DIT WERK GESCHIKT ZIJN EN MOGEN NIET ONDER INVLOED VERKEREN VAN ALCOHOL, DRUGS OF MEDICIJNEN.
- NIETS DOEN DAT DE VEILIGHEID IN GEVAAR KAN BRENGEN.
- NOOIT ZODANIG WERKEN DAT DE STABILITEIT VAN DE MACHINE IN GEVAAR WORDT GEBRACHT: ALTIJD VOLDOENDE AFSTAND HOUDEN VAN STOEPRANDEN OF GROTE ONEFFENHEDEN IN DE VLOER WAARDOOR DE MACHINE ZOU KUNNEN VALLEN.
- DE MACHINE NIET IN EEN DONKERE, ONVERLICHTE OMGEVING GEBRUIKEN ALS DE MACHINE GEEN VERLICHTING HEEFT.
- VOORZICHTIG ZIJN BIJ HET NADEREN VAN STELLINGEN OF OPGESTAPELDE GOEDEREN (OMVALLEN BIJ STOTEN).
- GEEN TOUW, IJZERDRAAD, WATER E.D. OPZUIGEN..
- VOOR VOLUMINEUZE EN LICHTE VOORWERPEN (PAPIER, BLADEREN ENZ.) TIL DE VOORKANT VAN DE VEEGMACHINE OPHEFFEN DOOR MIDDEL VAN HET STUUR, DOE DIT ALLEEN OP HET MOMENT DAT U DERGELIJKE VOORWERPEN OPVEGEN WIL.
- DE FILTERS REGELMATIG SCHUDDEN MET BEHULP VAN DE KNOP 2 FIG.2.
- ALS OP HET TERREIN DAT GEREINIGD MOET WORDEN, VLOEISTOF LIGT, GEBRUIKT DE KNOP 4 FIG.2 VOOR HET UITSCHAKELEN VAN DE VENTILATORAANZUIGING, DIT OM TE VOORKOMEN DAT DE AANZUIGFILTERS VERSTOPT RAKEN.
- GEEN BRANDENDE OF SMEULENDE SIGARETTENPEUKEN OF ANDER MATERIAAL OPZUIGEN.
- ONBEVOEGDEN MOGEN NIET DICHTBIJ DE MACHINE KOMEN, DENK HIERBIJ VOORAL OM KINDEREN.
- DE MACHINE MAG ALLEEN GEBRUIKT WORDEN DOOR OPERATORS DIE TOESTEMMING HEBBEN VAN DE BEHEERDER VAN DE MACHINE EN DIE KENNIS GENOMEN HEBBEN VAN DE INHOUD VAN DEZE HANDLEIDING.

ACCERTARSI CHE:

- NON VI SIANO SULLA MACCHINA OGGETTI ESTRANEI (UTENSILI, STRACCI, ATTREZZI, ECC.)
- LA MACCHINA DOPO L'ACCENSIONE NON EMETTA RUMORI STRANI: SE COSÌ FOSSE ARRESTARTA IMMEDIATAMENTE E INDIVIDUARE LA CAUSA.
- SIANO REGOLARMENTE CHIUSE TUTTE LE PROTEZIONI DI SICUREZZA.

ASEGURARSE DE QUE:

- SOBRE LA MÁQUINA NO HAYAN OBJETOS EXTRAÑOS (HERRAMIENTAS, TRAPOS, UTENSILIOS, ETC.)
- LA MÁQUINA ENCENDIDA NO EMITA RUIDOS EXTRAÑOS: SI ASÍ FUERA, PARARLA IMMEDIATAMENTE Y AVERIGUAR LA CAUSA.
- TODAS LAS PROTECCIONES DE SEGURIDAD ESTÉN BIEN CERRADAS.

WEES ER ZEKER VAN DAT:

- ER GEEN VREEMDE VOORWERPEN OP DE MACHINE LIGGEN (GEREEDSCHAP, LAPPEN, ENZ.)
- DE MACHINE GEEN VREEMDE GELUIDEN MAKT NADAT HIJ AANGEZET IS, MOCHT DAT WEL HET GEVAL ZIJN, DE MACHINE UITZETTEN EN DE OORZAAK ZOEKEN.
- ZORG ERVOOR DAT ALLE AFSCHERMINGEN VOOR DE VEILIGHEID EN DE MOTORKAP GESLOTEN ZIJN.



PERICOLO! INCENDIO

IN PRESENZA DI MATERIALE COMBUSTIBILE (FOGLIE, CARTA, ECC.) ALL'INTERNO DEL CONTENITORE RIFIUTI, LA RACCOLTA DEL MATERIALE ACCESSO O INCANDESCENTE PUÒ CAUSARE INNESCO DI INCENDIO, CON LE CONSEGUENZE CHE ESSO COMPORTA, QUALI DANNI CONSISTENTI ALLA MOTOSCOPIA E/O ALLE COSE CIRCOSTANTI.

ISTRUZIONI RIGUARDO LO SPEGNIMENTO: UTILIZZARE UN ESTINTORE A POLVERE ADATTO A SPEGNERE FUOCHI DI CATEGORIA A, B.



¡PELIGRO! INCENDIO

CUANDO HAY MATERIAL COMBUSTIBLE (HOJAS, PAPEL, ETC.) DENTRO DEL CONTENEDOR DE LOS DESECHOS, SI SE RECOGE MATERIAL ENCENDIDO O INCANDESCENTE SE CORRE EL RIESGO DE QUE SE PRODUZCA UN INCENDIO, CON LAS CONSECUENCIAS QUE DE ELLO SE DERIVAN, COMO DAÑOS EN LA BARREDORA Y/O A LOS OBJETOS CERCANOS.

INSTRUCCIONES PARA SOFOCAR INCENDIOS: UTILIZAR UN EXTINTOR DE POLVO, ADECUADO PARA APAGAR FUEGOS DE CATEGORÍA A Y B.



GEVAAR! BRAND

INDIEN IN DE AFVALBANK BRANDBAAR MATERIAAL AANWEZIG IS (BLADEREN, PAPIER ENZ.) KAN HET OPVEGEN VAN BRANDEND OF GLOEIEND MATERIAAL BRAND VERORZAKEN MET ALLE MOGELIJKE GEVOLGEN ZOALS SCHADE AAN DE VEEGMACHINE EN/OF DE OMGEVING.

AANWIJZINGEN VOOR HET BLUSSEN: GEBRUIK EEN POEDERBLUSSER GESCHIKT VOOR HET BLUSSEN VAN BRAND UIT CATEGORIE A EN B.

WARTUNGSVORSCHRIFTEN MAINTENANCE REGULATION NORMES POUR L'ENTRETIEN NORME PER LA MANUTENZIONE NORMAS A SEGUIR DURANTE EL MANTENIMIENTO NORMEN VOOR ONDERHOUD

Vor den Arbeiten zur Reinigung und Wartung, oder zum Austausch von Maschinenteilen, den Motor stets abstellen und den Zündschlüssel entfernen.



! ACHTUNG!
SÄMTLICHE WARTUNGS-, ÜBERHOLUNGS- ODER REPARATURARBEITEN DÜRFEN AUSSCHLIESSLICH VON FACHPERSONAL, ODER ABER IN EINER FACHWERKSTÄTTE AUSGEFÜHRT WERDEN.



! ACHTUNG! MASCHINEN, DIE MIT EINEM BATTERIELADEGERÄT AN BORD AUSGESTATTET SIND
ACHTEN SIE BEIM REINIGEN DER MASCHINE DARAUF, DASS KEIN WASSER IN DAS BATTERIELADEGERÄT EINDRINGT.



! ACHTUNG!
BEI MASCHINEREINIGUNG KEIN HOCHDRUCKWASSER BENUETZEN.

Au cours du nettoyage et de l'entretien de la machine ou du remplacement de pièces, arrêter toujours le moteur et enlever la clé de contact.



! ATTENTION!
POUR TOUTE SORTE D'ENTRETIEN, RÉVISION OU RÉPARATION, N'AVOIR RECOURS QU'À UN PERSONNEL SPÉCIALISÉ OU S'ADRESSER À UN ATELIER AUTORISÉ.



! ATTENTION! MACHINES ÉQUIPÉES AVEC LE CHARGEUR DE BATTERIE À BORD
LORSQUE VOUS NETTOYEZ LA MACHINE, IL EST IMPORTANT DE S'ASSURER QUE L'EAU NE PÉNÈTRE PAS DANS LE CHARGEUR DE BATTERIE.



! ATTENTION!
LORS DU NETTOYAGE DE LA MACHINE, N'UTILISEZ PAS DE LANCE À EAU À HAUTE PRESION.

Durante la limpieza y el mantenimiento de la máquina o la sustitución de piezas, apagar siempre el motor y quitar la llave de encendido.



! ¡ATENCIÓN!
TODAS LAS TAREAS DE MANTENIMIENTO, REVISIÓN O REPARACIÓN DEBEN SER REALIZADAS SÓLO POR ESPECIALISTAS CUALIFICADOS O POR UN TALLER AUTORIZADO.



! ¡ATENCIÓN! MÁQUINAS EQUIPADAS CON UN CARGADOR DE BATERÍAS A BORDO
AL LIMPIAR LA MÁQUINA, ASÉGURESE DE QUE NO ENTRE AGUA EN EL CARGADOR DE BATERÍAS.



! ¡ATENCIÓN!
AL LIMPIAR LA MÁQUINA, NO UTILICE UNA LANZA DE AGUA A ALTA PRESIÓN.

During cleaning and maintenance of the machine or the replacement of parts, always switch off the motor and remove the starter key.



! CAUTION!
ALL MAINTENANCE, OVERHAUL OR REPAIR WORK MUST ONLY BE CARRIED OUT BY SPECIALISED STAFF OR AN AUTHORISED SERVICE CENTRE.



! CAUTION! MACHINES EQUIPPED WITH A BATTERY CHARGER ON BOARD
WHEN CLEANING THE MACHINE, TAKE CARE THAT NO WATER ENTERS THE BATTERY CHARGER.



! CAUTION!
WHEN CLEANING THE MACHINE, DO NOT USE A HIGH-PRESSURE WATER LANCE.

Durante la pulizia e la manutenzione della macchina o la sostituzione di parti, spegnere sempre il motore e togliere la chiave di avviamento.



! ATTENZIONE!
PER QUALSIASI MANUTENZIONE, REVISIONE O RIPARAZIONE, IMPIEGARE SOLAMENTE PERSONALE SPECIALIZZATO O RIVOLGERSI AD UNA OFFICINA AUTORIZZATA.



! ATTENZIONE! MACCHINE DOTATE DI CARICA BATTERIE A BORDO
DURANTE LA PULIZIA DELLA MACCHINA, FARE ATTENZIONE CHE NON PENETRI ACQUA NEL CARICABATTERIA.



! ATTENZIONE!
DURANTE LA PULIZIA DELLA MACCHINA NON UTILIZZARE LANCIA CON ACQUA AD ALTA PRESSIONE.

De motor altijd uitzetten en de contactsleutel verwijderen tijdens reiniging of onderhoud van de machine of bij vervanging van onderdelen.



! LET OP!
ONDERHOUD, REVISIE OF REPARATIE DIENT ALLEEN UITGEVOERD TE WORDEN DOOR GESPECIALISEERD PERSONEEL OF DOOR EEN BEVOEGD SERVICECENTRUM (LEVELRANCIER TOESTEL).



! LET OP! MACHINES MET EEN BATTERIJLADER AAN BOORD
LET ER BIJ HET SCHOONMAKEN VAN DE MACHINE OP DAT ER GEEN WATER IN DE BATTERIJLADER KOMT.



! LET OP!
GEBUIK BIJ HET REINIGEN VAN DE MACHINE GEEN HOGEDRUKSPUIT.

TECHNISCHEN EIGENSCHAFTEN
TECHNICAL DATA - CARACTÉRISTIQUES TECHNIQUES
CARATTERISTICHE TECNICHE - CARACTERÍSTICAS TÉCNICAS
TECHNISCHE KENMERKEN

Versionen - Versions - Versioni - Versiones - Versies	KS 50 BM 40
--	--------------------

Abmessungen - Dimensions - Dimensioni - Dimensiones - Afmetingen [FIG.1]		
Breite ohne Seitenbürste - Width without side brush - Largeur sans balai latéral Larghezza senza spazzola laterale - Anchura sin cepillo lateral - Breedte zonder zijborstel	mm	750
Länge - Length - Longueur - Lunghezza - Longitud - Lengte	mm	1285
Höhe - Height - Hauteur - Altezza - Altura - Hoogte	mm	965



Gewichte - Weights - Poids - Pesi - Pesos - Gewichten		
Gewicht der Maschine - Machine weight - Poids de la machine Peso della macchina - Peso de la máquina - Gewicht van de machine	kg	62

Verpackungsabmessungen - Dimensions of packing - Dimensions emballage Dimensioni imballo - Dimensiones del embalaje - Afmetingen verpakking		
Breite - Width - Largeur - Larghezza - Anchura - Breedte	mm	860
Länge - Length - Longueur - Lunghezza - Longitud - Lengte	mm	1220
Höhe - Height - Altura - Hauteur - Altezza - Hoogte	mm	825

Behälters - Bin - Bac - Contenitore rifiuti - Contenedor - Opvangbak		
Geometrisches Fassungsvermögen - Bin capacity - Capacité géométrique Capacità geometrica - Capacidad geométrica - Meetkundige inhoud	L	40

Leistungen - Performance - Performances - Prestazioni - Prestaciones - Prestaties		
Arbeitsgeschwindigkeit - Working speed - Vitesse de fonctionnement Velocità di lavoro - Velocidad de trabajo - Werksnelheid	km/h	0 - 4
Mindest-Wendebereich - Min. turning circle - Espace minimal pour inversion en U Minimo spazio per inversione a U - Espacio mínimo para la inversión del sentido de marcha Minimum draairuimte	mm	1200
Max. erreichbarer Neigungswinkel (nicht bei Dauerbetrieb) bei vollem Auffangbehälter und angehobener Seitenbürste Max. negotiable gradient (occasional) with bin full and side brush raised Inclinaison maximale surmontable (emploi occasionnel) avec le bac plein et le balai latéral soulevé Pendenza massima superabile (impiego saltuario) con contenitore carico e spazzola laterale alzata Pendiente máxima superable con contenedor cargado y cepillo lateral levantado Maximaal stijgingspercentage (af en toe) met volle afvalbak en zijborstel omhoog	%	18

Kehrbreite - Cleaning width - Largeur de nettoyage Larghezza di pulizia - Anchura de limpieza - Werkbreedte		
mit nur der Hauptbürste - With main brush only - Avec balai central - Con la sola spazzola centrale Sólo con el cepillo central - Met hoofdborstel	mm	510
mit der Haupt- und Seitenbürste - With main and side brush - Avec balai central et balai latéral Con spazzola centrale e spazzola laterale - Con el cepillo central y con el lateral - Met hoofd- en zijborstel	mm	780

Versionen - Versions - Versioni - Versiones - Versies		KS 50 BM 40
Räder und Aufhängung - Wheels and Suspension - Roues et Suspension Ruote e Sospensione - Ruedas y Suspensión - Wielen en Ophanging		
Räder - Wheels - Roues - Ruote - Ruedas - Wielen	mm	n° 3
Aufhängungstyp - Suspension type - Type de suspension Tipo di sospensione - Tipo de suspensión - Ophanging type		steif - rigid - rigide - rigida - rígida - stijf
Superelastisches Vorderrad - Superelastic front wheel - Roue avant super-élastique Ruota anteriore super-elastica - Rueda delantera super-elástica - Super elastisch voorwiel	Ømm	125/37,5-50
Superelastisches Hinterrad - Superelastic rear wheel - Roue arrière super-élastique Ruota posteriore superelastica - Rueda trasera superelástica - Super elastisch achterwiel	Ømm	160/40-80
Vorwärtsfahrt - Drive - Avancement - Avanzamento - Tracción - Vooruitgang		
Hinterradantrieb - Transmission to rear wheels - Transmission sur roues arrière Trasmissione sulle ruote posteriori - Transmisión sobre las ruedas traseras - Achterwiel aandrijving		mechanisch mechanical mécanique meccanica mecánica mechanisch
Lenkung - Steering - Direction - Guida - Guía - Besturing		
Typ - Type - Tipo		mit Lenkstange with handlebar - avec guidon con manubrio - con manillar - met stuur
Bremsen - Brake - Frein - Freno - Rem		
Feststellbremse - Parking brake - Frein de stationnement - Freno di stazionamento - Freno de estacionamiento - Parkeerrem		auf Vorderrad wirkendes Pedal pedal type on front wheel à pédale sur la roue avant a pedale sulla ruota anteriore con pedal en la rueda delantera Rempedaal op voorwiel
Staubfilterungssystem - Dust filtering system - Dispositif de filtration poussières Sistema filtraggio polvere - Sistema de filtración del polvo - Stofffilter systeem		
Flachfilter - Panel filter - Filtre en panneau - Filtro a pannello - Filtros del panel - Paneelfilter		n°1
Filteroberfläche - Filter surface area - Surface filtrante - Superficie filtrante - Superficie de filtración - Filtrierend oppervlak	m²	2,25
Filtereinsatz - Filter material - Matériau élément filtrant - Materiale filtrante - Material filtrante - Filtrierend materiaal		Polyester [oder Zellulose "Option"] polyester [or cellulose "optional"] polyester [ou cellulose "option"] poliestere [o cellulosa "opzione"] poliéster [o celulosa opción] polyester [of cellulose "optie"]
Staubansaugung - Dust suction system - Aspiration poussières - Aspirazione polvere - Aspiración del polvo - Stof opzuiging		
Schleuderflügelrad Saugleistung - Centrifugal fan, suction capacity Ventilateur centrifuge, capacité d'aspiration - Ventola centrifuga, capacità aspirazione Ventilador centrífugo, capacidad de aspiración - Centrifugale ventilator met aanzuigcapaciteit	m³/h	950
Ventilator Drehzahl - Fan speed - Vitesse du ventilateur - Velocità Ventola - Velocidad del ventilador - Snelheidomwenteling		U/min - rpm - tours/min - g/min - tpm 2800
An der Wassersäule gemessener Unterdruck (Filtergehäuse) - Suction vacuum (filter body) "column of water" Dépression en colonne d'eau (caisse filtre) - Depressione in colonna d'acqua (cassa filtro) Depresión en la columna del agua (caja del filtro) - Verlaging in waterkolom filterbak	mm	18
Ventilator diameter - Fan diameter - Diamètre du ventilateur Diámetro ventola - Diámetro del ventilador - Ventilator diameter	mm	230
Verschlussart - Suction shut-off type - Type de fermeture aspiration Tipo chiusura aspirazione - Tipo de cierre de la aspiración - Afsluiting aanzuig		Klappe - throttle - par vanne papillon a farfalla - de mariposa - vlindermodel
Staubfilterrüttler - Filter shaker - Secoueur filtre poussières - Sacudidor del filtro del polvo - Scuotitore filtro polvere - Schudder stofpaneel		
Rüttlertyp - Shaker type - Type de secoueur - Tipo di scuotitore - Tipo de sacudidor - Schudder type		Elektrischer - electric - électrique - elettrico - eléctrico - elektriske
Elektromotor - Electric motor - Moteur électrique - Motore elettrico - Motor eléctrico - Elektrische Motor		
Leistung - Power - Puissance - Potenza - Potencia - Vermogen	V-W	12 - 280
Drehzahl - Motor speed - Vitesse moteur - Giri motore - Revoluciones del motor - Omwentelingen motor		U/min - rpm - tours/min - g/min - tpm 2800
Schutzklasse - Protection class - Degré de protection - Grado di protezione - Grado de protección - Veiligheidsgraad	IP	20

Versionen - Versions - Versioni - Versiones - Versies		KS 50 BM 40
Batterie - Battery - Batteria - Batería - Batterij		
Batterietyp - Battery type - Type de batterie - Tipo di batteria - Tipo de Bateria - Type batterij	V-Ah	12 - 95Ah
Betriebsautonomie mit Batterie 12V-95Ah Max. Battery charge time with battery 12V-95Ah Autonomies des batteries avec batterie 12V-95Ah Autonomia batterie con batteria 12V-95Ah Autonomía de la batería con batería 12-95Ah Autonomie van de batterij met batterij 12-95Ah		~ 4 Stunden /hours/heures/ore/horas/uur
Geräuschpegel - Noise - Bruit - Intensidad acústica - Rumorosita' - Geluid (EN ISO 11201/2010)		
Schalldruckpegel am Arbeitsplatz - Sound pressure level in operating position Niveau pression acoustique relatif au poste de travail - Livello pressione acustica riferita al posto di lavoro Nivel de presión acústica en el lugar de trabajo - Niveau van akoestische druk met betrekking tot de werkplaats	dB(A)	< 70
Vibration - Vibrations - Vibrazioni - Vibración - Vibratie (EN ISO 13754/2008)		
Beschleunigungsgewichtswert in Frequenz - Frequency weighted acceleration value Niveau des accélérations pondérées en fréquence - Livello accelerazioni ponderate in frequenza Nivel de las aceleraciones ponderadas en frecuencia - Versnellingsniveau in frequentie	m/s ²	2,5

STEUERELEMENTE CONTROLS - COMMANDES - COMANDI - MANDOS - BESTURINGSELEMENTEN

FIG.2

1. Fahrsteuerhebel
2. Schalter für elektrischen Schüttler Staubfilter
3. Hebel zum Heben und Senken der Seitenbürste
4. Drehknopf Saugsperrung
5. Einstellung Seitenbürste
6. Verschluss Abfallbehälter
7. Kontrollleuchte Batterie erschöpft (rot)
8. Einstellung Hauptbürste
9. Rad mit Feststellbremse
10. Anlasserschüssel

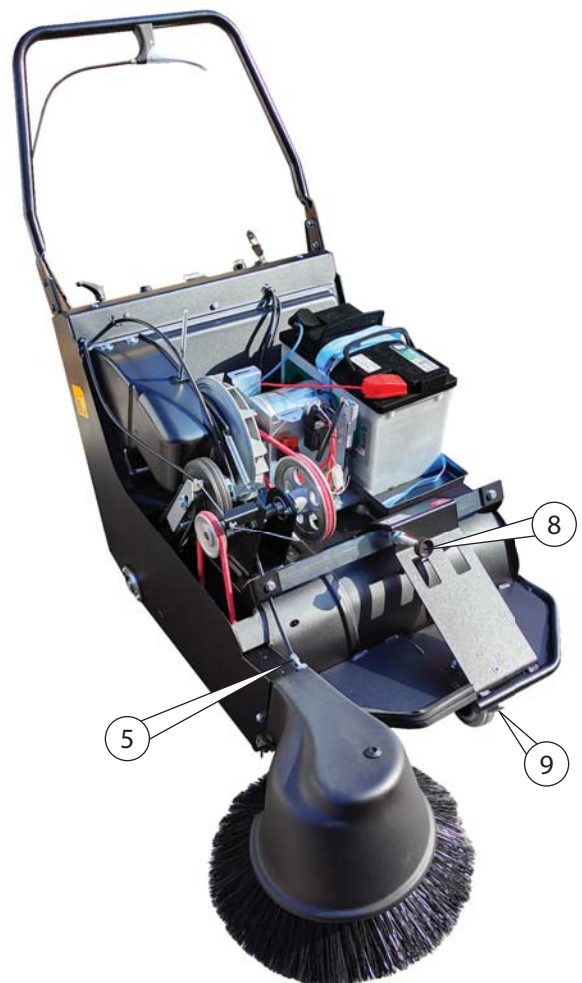
1. Levier de commande entraînement mécanique
2. Bouton secoueur électrique filtre à poussière
3. Levier de levage et descente du balai latéral
4. Bouton de fermeture aspiration
5. Vis de réglage du balai latéral
6. Fermeture du bac à déchets
7. Témoin batterie épuisée (rouge)
8. Réglage du balai central
9. Roue avec frein de stationnement
10. Clé de contact

1. Palanca de accionamiento de la tracción mecánica
2. Pulsador del sacudidor eléctrico del filtro del polvo
3. Palanca de subida y bajada del cepillo lateral
4. Botón del cierre de la aspiración
5. Tornillo de regulación del cepillo lateral
6. Cierre del contenedor de los deshechos
7. Indicador de batería baja (rojo)
8. Tornillo de regulación del cepillo central
9. Rueda con freno de estacionamiento
10. llave de encendido

1. Drive control lever
2. Dust filter electric shaker switch
3. Side brush lifting and lowering lever
4. Suction off knob
5. Side brush adjuster
6. Refuse bin lock hook
7. Battery low indicator (red light)
8. Main brush adjusting knob
9. Wheel with parking brake
10. Starter key

1. Leva comando trazione meccanica
2. Pulsante comando scuotitore elettrico del filtro polvere
3. Leva sollevamento e abbassamento spazzola laterale
4. Pomello chiusura aspirazione
5. Registro regolazione spazzola laterale
6. Chiusura cassetto rifiuti
7. Spia batteria scarica (luce rossa)
8. Registro spazzola centrale
9. Ruota con freno di stazionamento
10. Chiave avviamento

1. Bedieningshendel mechanische tractie
2. Knop voor het elektrische schudden stoffilter
3. Hendel voor het omhoog-en omlaag brengen van de zijborstel
4. Knop om het aanzuigen af te sluiten
5. Instelling van de zijborstel
6. Sluiting voor de opvangbak
7. Waarschuwingslampje van de batterij (rood)
8. Instelling van de hoofdborstel
9. Wiel met parkeerrem
10. Startschakelaar



**BENUTZUNG DER KEHRMASCHINE
OPERATING THE MOTOR SWEEPER - EMPLOI DE LA BALAYEUSE
USO DELLA MOTOSCOPIA - USO DE LA BARREDORA - GEBRUIK VAN DE VEEGMACHINE**

FIG.3

Hinweise für die erste Inbetriebnahme der Kehrmaschine

Montage der Batterie

Die Batterie laut auf der Maschine befindlichem Schema 1 montieren.

Vor dem Inbetriebsetzen des Motors folgende Kontrolle durchführen:
Batteriewasserpegel
Die Seitenbürste mit dem Hebel 2 anheben.

Anlassen des Elektromotors

Den Anlasserschlüssel 3 einstecken und im Uhrzeigersinn drehen. Dies schaltet das Antriebssystem ein

Perform the following checks before starting the motor-sweeper

Installing the battery

Install the battery according to the scheme 1 on the machine.

Perform the following checks before starting the motor-sweeper:
Check the level of water inside the battery.
Raise the side brush by means of the lever 2.

Starting the motor

Insert the starter key 3 and turn it clockwise. This powers the drive control system.

Instructions pour la mise en service de la balayeuse

Installation de la batterie

Monter la batterie suivant le schéma 1 indiqué sur la machine.

Avant de mettre le moteur en marche:
Contrôler le niveau d'eau dans la batterie.
Soulever le balai latéral au moyen du levier 2.

Démarrage du moteur

Introduire la clé de contact 3 et la tourner dans le sens des aiguilles d'une montre; par cette opération on donne le courant à l'appareillage de commande entraînement.

Norme per la prima messa in funzione della motoscopia

Installazione della batteria

Montare la batteria come da schema 1 riportato sulla macchina.

Prima di avviare il motore controllare:
Il livello acqua batteria;
Sollevare la spazzola laterale mediante leva 2.

Operazioni da eseguire per avviare il motore

Inserire la chiave avviamento 3 e ruotarla in senso orario; con questa operazione si dà corrente all'apparecchiatura di comando trazione.

Normas para la primera puesta en marcha de la barredora

Instalación de la batería

Montar la batería como se indica en el esquema 1 dibujado en la máquina

Antes de arrancar el motor comprobar:
El nivel de agua de la batería.
Levantar el cepillo lateral mediante la palanca 2).

Operaciones a seguir para arrancar el motor

Introducir la llave de arranque 3 y girarla hacia la derecha; con esta operación se transmite corriente a la instalación de accionamiento de la tracción.

Normen voor het in gebruik nemen van de veegmachine

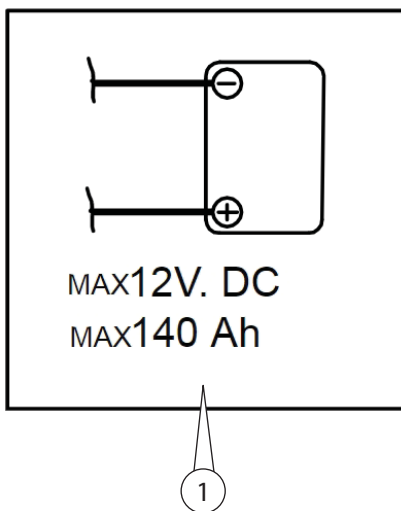
Installatie batterij

Installeer de batterij volgens het schema 1 op de machine.

Voordat de motor aangezet wordt
Waterniveau batterij controleren
De zijborstel omhoog brengen door knop 2 te gebruiken

Handelingen om de motor aan te zetten

Sleutel inbrengen 3, en kloksgewijze omdraaien; met deze handeling wordt de stroom aan het tractie systeem toegevoerd.



**INBETRIEBNAHME DER KEHRMASCHINE
STARTING WORK
OPÉRATIONS À EFFECTUER POUR LA MISE EN SERVICE DE LA BALAYEUSE
OPERAZIONI PER LA MESSA IN FUNZIONE DELLA MOTOSCOPIA
OPERACIONES A REALIZAR PARA LA PUESTA EN MARCHA DE LA BARREDORA
HANDELINGEN OM DE VEEGMACHINE TE LATEN WERKEN**

FIG.4

Vorwärtsfahrt:

- Bei motorisierter Kehrmaschine wird der Antrieb durch Ziehen auf den Fahrsteuerhebel 1 eingeschaltet.
- Das Rad 2 bewegt sich nach vorne und drückt auf die Rolle 3; dadurch setzen sich die Hinterräder über den Riemen 4 in Gang.
- Die Distanz zwischen der Rolle 3 und dem Rad 2 bei stillstehender Kehrmaschine muß ungefähr 1-2 mm betragen.
- Um die Rollen bei der obenbeschriebenen Abstand zu halten, über Einstellstück 5 reguliere.

Avance:

- pour actionner le système d'entraînement tirer le levier 1.
- La roue 2 se déplace en avant en déterminant la pression sur le rouleau 3 et met en fonction les roues arrière à l'aide de la courroie 4.
- La distance entre le rouleau 3 et la roue 2, lorsque la balayeuse ne fonctionne pas, doit être de 1-2 mm environ.
- Pour que les rouleaux soient toujours à la cote susmentionnée, effectuer le réglage à l'aide de la vis de réglage 5.

Tracción:

- el sistema de tracción se conecta tirando de la palanca 1, fig. 3).
- La rueda 2 se desplaza hacia adelante y presiona el rodillo 3, poniendo en marcha las ruedas traseras mediante la correa 4.
- La distancia entre el rodillo 3 y la rueda 2 con la barredora en reposa debe ser de aproximadamente 1-2 mm.
- Para mantener los rodillos a la distancia indicada, ajustarlos mediante el regulador 5.

Forward drive:

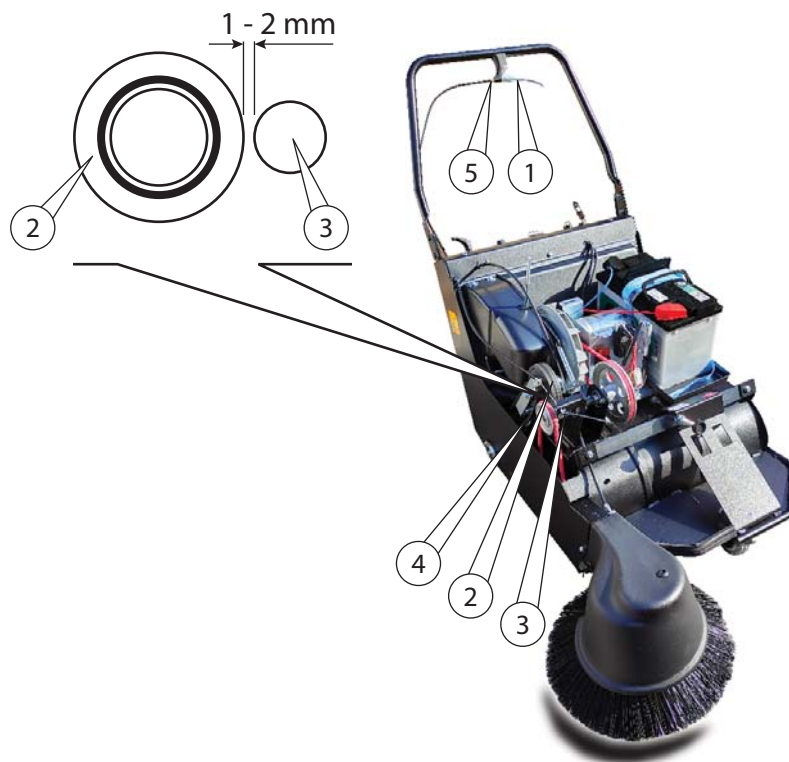
- Pull lever 1 to engage the drive system.
- This moves drive wheel 2 forward to engage roller 3, which drives the rear wheels via belt 4.
- There must be a gap of 1 - 2 mm between drive wheel 2 and roller 3 when the motor-sweeper is at rest.
- Regulate adjuster 5 as required to maintain this gap.

Avanzamento:

- il sistema di trazione viene inserito tirando la leva 1.
- La ruota 2 si sposta in avanti e preme sul rullo 3 mettendo in funzione le ruote posteriori mediante la cinghia 4.
- La distanza fra il rullo 3 e la ruota 2 a motoscopia in riposo, deve essere di 1-2 mm circa.
- Per mantenere i rulli alla quota sopra indicata, registrare mediante il registro 5.

Vooruitgaan:

- het tractiesysteem wordt in werking gesteld door de hendel 1, omhoog te trekken..
- Het wiel 2 gaat naar voren en drukt op de rol 3 waardoor de achterwielen door middel van de riem 4 in werking wordt gesteld.
- De afstand tussen de rol 3 en het wiel 2 moet in de ruststand van de veegmachine ongeveer (1-2) mm zijn.
- Om deze bovengenoemde afmeting te behouden het register 5) gebruiken.



Hauptbürste

Die Hauptbürste lädt die Abfälle in den hinteren Behälter.



ACHTUNG!

KEINE SEILE, KABEL UND DERGLEICHEN AUFWISCHEN, DENN BEIM VERFANGEN IN DER BÜRSTE KÖNNTEN DIE BORSTEN BESCHÄDIGT WERDEN. AUF JEDEN FALL IST ES EMPFEHLENSWERT, DIE BÜRSTE REGELMÄSSIG ZU KONTROLLIEREN.

Einstellung der Hauptbürste

Die Hauptbürste darf den Boden nur streifen und ihre Spur auf ebener Fläche bei stillstehender Maschine muß 3 cm breit sein, (siehe Abbildung). Wenn die Hauptbürste in Arbeitsposition den Boden nicht mehr berührt und Schmutzspuren hinterläßt, bedeutet dies, daß ihr Durchmesser abgenutzt ist, und daß ihre Absenkung folgendermaßen reguliert werden muß.

- Die Mutter 4 lösen
- Die Knopf 5 in Uhrzeigersinn um eine Raste verstellen (eine Raste beträgt 2,5 mm = Spur von 3 cm).
- Die Mutter 4 wieder festziehen.



ACHTUNG!

DIE ARBEITSSTELLUNG DER HAUPTBÜRSTE IM NEUZUSTAND IST DURCH DIE ZWEITE RASTE UND PFEIL 3 DARGESTELLT.

Ersetzung der Hauptbürste

- Den Abfallbehälter entfernen und die Kehmaschine von der Vorderseite anheben.
- Die beiden Schrauben 1, die die Bürste an die Mitnehmerbolzen festhalten, entfernen.
- Die alte Bürste entfernen und mit der neuen ersetzen.



Main brush

The main brush sweeps dust and refuse into the bin at the rear of the motor-sweeper.



CAUTION!

NEVER SWEEP UP STRING, WIRE, ETC., WHICH CAN BECOME ENTANGLED IN THE BRUSH AND DAMAGE THE BRISTLES. PERIODICALLY CHECK THE CONDITION OF THE BRUSH.

Adjusting the main brush

The main brush should just touch the floor. While the motor-sweeper is stationary on an even floor the section of floor covered by the bristles should be 3 cm wide (see picture). If the main brush no longer touches the floor, or leaves lines of dirt, it has worn down (5 mm) and must be lowered. Proceed as follows to lower the main brush:

- Slacken off nut 4
- Turn knob 5 clockwise by 1 notch (each notch corresponding to 2.5 mm lowering - 3 cm wide trace)
- Re-tighten nut 4.

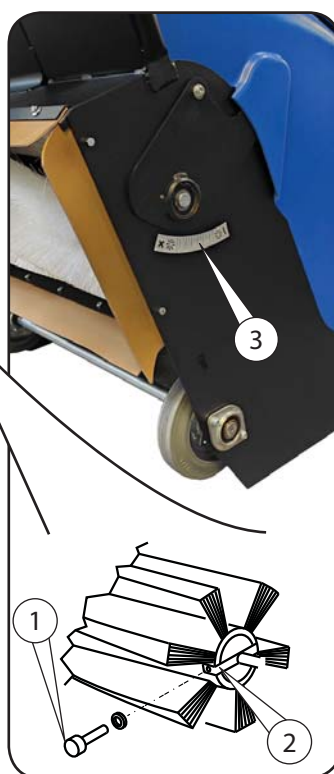


CAUTION!

THE SECOND NOTCH AND ARROW 3 CORRESPOND TO THE WORK POSITION WITH A NEW MAIN BRUSH (3 CM TRACE)

Replacing the main brush

- Remove the refuse bin and lift up the motor-sweeper at the front.
- Remove the two bolts 1 securing the brush to the drive pins 2.
- Remove the old brush and mount the new one



Balai central

Le balai central est la partie qui ramasse les déchets et les verse dans le bac arrière.



ATTENTION!

NE JAMAIS RAMASSER DE FILS, CORDES ETC...CAR ILS PEUVENT ENDOMMAGER LES SOIES S'ILS S'ENROULENT AU BALAI. UN CONTRÔLE PÉRIODIQUE DU BALAI EST CONSEILLÉ.

Réglage du balai central

Le balai central ne doit qu'effleurer le sol en laissant une trace par terre (avec machine arrêtée sur sol) de 3 cm de largeur (voir la figure). Lorsque le balai central, en position de travail, ne touche plus le sol et laisse des traces de saleté, cela signifie qu'il est usé sur le diamètre de 5 mm, et qu'il faut donc en régler la descente comme suit:

- Desserrer l'écrou 4.
- Tourner le pommeau 5 d'un cran dans le sens des aiguilles d'une montre. (Chaque cran correspond à la descente de 2,5 mm du balai et à une trace de 3 cm).
- Bloquer l'écrou 4.



ATTENTION!

LE DEUXIÈME CRAN ET LA FLÈCHE 3 CORRESPONDENT À LA POSITION DE TRAVAIL AVEC LE NOUVEAU BALAI CENTRAL (TRACE DE 3 CM).

Remplacement du balai central

- Enlever le bac à déchets et soulever la balayeuse par le côté avant.
- Desserrer les deux vis 1 fixant le balai au pivots d'entraînement 2.
- Enlever le balai usé et monter le nouveau balai.



Spazzola centrale

La spazzola centrale è l'organo che carica i rifiuti nel contenitore posteriore.



ATTENZIONE!

NON RACCOLGIERE MAI FILI, CORDE, ECC... PERCHÉ, AVVOLGENDOSI ALLA SPAZZOLA, POSSONO DANNEGGIARE LE SETOLE. E' COMUNQUE CONSIGLIABILE UN'ISPEZIONE PERIODICA DELLE CONDIZIONI DELLA SPAZZOLA.

Regolazione spazzola centrale

La spazzola centrale deve solamente sfiorare il terreno, lasciando una traccia a terra (a macchina ferma su piano) di 3 cm di larghezza (vedi figura). Quando la spazzola centrale, in posizione di lavoro, non tocca più il terreno lasciando tracce di sporco, significa che si è consumata sul diametro di 5mm; pertanto occorre regolarne l'abbassamento nel seguente modo:

- Allentare il dado 4.
- Ruotare il pomello 5 in senso orario di una distanza di una tacca (ogni tacca corrisponde all'abbassamento di 2,5 mm della spazzola e corrisponde alla traccia di 3 cm).
- Bloccare il dado 4.



ATTENZIONE!

LA SECONDA TACCA E LA FRECCIA 3 CORRISPONDONO ALLA POSIZIONE DI LAVORO CON SPAZZOLA CENTRALE NUOVA (TRACCIA DI 3 CM).

Sostituzione spazzola centrale

- Togliere il contenitore rifiuti e sollevare la motoscopa dal lato anteriore.
- Togliere le due viti 1 che fissano la spazzola ai perni di trascinamento 2.
- Togliere la spazzola vecchia e montare quella nuova.



Cepillo central

El cepillo central es el órgano que carga la basura en el contenedor trasero.



¡ATENCIÓN!

NO RECOGER NUNCA HILOS, CUERDAS ETC, PORQUE SI SE ENROLLAN EN EL CEPILLO PUEDEN DAÑAR LAS CERDAS. SE ACONSEJA UNA INSPECCIÓN PERIÓDICA DEL ESTADO DEL CEPILLO.

Regulación del cepillo central

El cepillo central sólo debe rozar el suelo, dejando una marca (con la máquina parada en horizontal) de 3 cm. de anchura (véase figura). Cuando el cepillo central estando en posición de trabajo no toca el terreno y deja marcas de suciedad, significa que se ha gastado el diámetro de 5 mm; por tanto es necesario regular la bajada de la siguiente forma:

- Aflojar la tuerca 4.
- Girar el pomo 5 hacia la derecha la distancia de una marca. Cada marca corresponde a una bajada del cepillo de 2,5 mm, y corresponde a la marca de 3 cm.
- Apretar la tuerca 4.

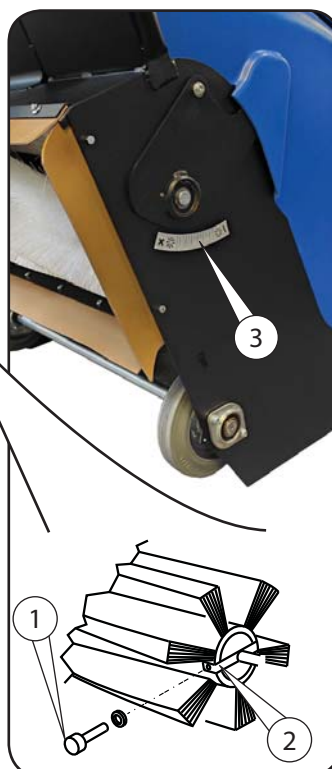


¡ATENCIÓN!

LA SEGUNDA MARCA Y LA FLECHA 3 CORRESPONDEN A LA POSICIÓN DE TRABAJO CON EL CEPILLO CENTRAL NUEVO (MARCA DE 3 MM).

Sustitución del cepillo central

- Quitar el contenedor de los desechos y levantar la barredora por la parte delantera.
- Quitar los tornillos 1 que fijan el cepillo a los pernos de arrastre 2.
- Quitar el cepillo viejo y montar el nuevo.



Hoofdborstel

Door middel van de hoofdborstel wordt het vuil in de achterbak geladen.



LET OP!

NOOIT DRADEN, TOUWEN EN DERGELIJKE OPNEMEN OMDAT DEZE RONDOM DE BORSTEL VAST KUNNEN GAAN ZITTEN EN DE BORSTELHAREN KUNNEN BESCHADIGEN. HOE DAN OOK, MEN DIENT EEN REGELMATIGE CONTROLE UIT TE OEFENEN OP DE GESTELDHEID VAN DE BORSTEL.

Verstellen van de hoofdborstel

De hoofdborstel mag slechts licht met het terrein in aanraking komen, een spoor op de grond achterlatend van 3 cm breed (zie figuur), dit wanneer de machine op een vlak stuk stil staat. Wanneer de hoofdborstel, in werkstand, het terrein niet meer raakt en sporen vuil achterlaat, betekent dat, dat deze versleten is op de 5 mm diameter, daarom moet het verlagen op de volgende manier gebeuren:

- De moer 4 losschroeven,
- knop 5 in wijzerzin omdraaien en een inkeping gebruiken. Elke inkeping correspondeert met een verlaging van de borstel van 2,5 mm en een spoor van 3 cm.
- Nu moer 4 weer vastschroeven.



LET OP!

DE TWEDE INKEPING EN DE PIJL 3 KOMEN OVEREEN MET DE WERKSTAND VAN EEN NIEUWE HOOFDBORSTEL (SPOOR VAN 3 CM).

Vervanging Hoofdborstel

- De hoofdborstel verwijderen en de motorverger bij de voorkant omhoog brengen.
- De twee schroeven 1 die de borstel vastmaken aan de sleep pinnen 2, losmaken.
- De oude borstel verwijderen en vervangen door de nieuwe.



Seitenbürste

Die Aufgabe der Seitenbürste besteht in der Reinigung von Ecken und Kanten, wobei der Schmutz in der Bereich der Hauptbürste gebracht wird.

Einstellung der Seitenbürste

Die Seitenbürste muß auf dem Boden eine "Spur A" hinterlassen (wie im Foto gezeigt). Hierzu muß durch Betätigung der Einstellmutter 1 nach und nach mit dem Abnutzen der Borsten die Höhe ab der Bodenfläche eingestellt werden, indem man die Nutmutter 2 löst.

Ersetzen der Seitenbürste

- Die drei Schrauben 5 entfernen und die Bürste löst sich von ihrer Halterung 4.



ACHTUNG!
IN RUHESTELLUNG DER KEHRMASCHINE IST DIE SEITENBÜRSTE STETS VOM BODEN ABZUHEBEN, DAMIT SIE NICHT VERFORMT WIRD (VERBIEGUNG DER BÜRSTENHAARE).

Balai latéral

La fonction du balai latéral est de nettoyer la saleté aux coins et le long des bords et de l'amener sur la trace du balai central.

Réglage du balai latéral

Le balai latéral doit laisser sur le sol une "trace A" selon la photo. Pour ce faire, il faut régler la hauteur du sol au fur et à mesure que les soies s'usent en agissant sur la vis de réglage 1 en desserrant la bague 2.

Remplacement du balai latéral

- Enlever les trois vis 5 pour détacher le balai de son support 4.



ATTENTION!
QUAND LA BALAYEUSE EST INACTIVE, LE BALAI LATÉRAL DOIT TOUJOURS ÊTRE SOULEVÉ DE TERRE, AFIN D'ÉVITER DES DÉFORMATIONS (PLIAGE DES SOIES DU BALAI).

Cepillo lateral

La función del cepillo lateral es limpiar la suciedad de los ángulos y bordes y llevarla hacia el cepillo central.

Regulación del cepillo lateral

El cepillo lateral debe dejar en el suelo una marca "A" como se indica en la imagen. Para regular la marca del cepillo, usar el regulaje 1 y aflojar el casquillo 2.

Sustitución del cepillo lateral

- Quitar los tres tornillos 5 y el cepillo se separa del soporte 4.



¡ATENCIÓN!
EL CEPILLO LATERAL, CUANDO LA BARREDORA SE ENCUENTRA EN REPOSO, DEBE ESTAR SIEMPRE LEVANTADO DEL SUELO CON EL FIN DE EVITAR QUE SE DEFORME (SE DOBLAN LAS CERDAS DEL CEPILLO)

Side brush

The side brush sweeps dirt from the edges of floors and from corners, and directs it to the centre of the sweeper where it can be picked up by the main brush.

Adjusting the side brush

Check that the shape of the trace left by the side brush is as shown the "trace A". As the bristles of the side brush wear down, adjust the height of the brush from the floor by means of cable adjuster 1 by slackening ring nut 2.

Replacing the side brush

- Remove the three screws 5 to free the brush from its support 4.



CAUTION!
WHEN THE MOTOR-SWEEPER IS NOT IN USE, THE SIDE BRUSH MUST ALWAYS BE RAISED ABOVE THE GROUND, TO PREVENT ITS BRISTLES FROM BECOMING BENT.

Spazzola laterale

La funzione della spazzola laterale è quella di pulire lo sporco negli angoli e lungo i bordi e convogliarlo sulla scia della spazzola centrale.

Regolazione spazzola laterale

La spazzola laterale deve lasciare a terra una "traccia A" come da foto. Per ottenere ciò occorre registrare l'altezza da terra man mano che si consumano le setole agendo sul registro 1 allentando la ghiera 2.

Sostituzione spazzola laterale

- Togliere le tre viti 5 per staccare la spazzola dal suo supporto 4.



ATTENZIONE!
LA SPAZZOLA LATERALE, QUANDO LA MOTOSCOPA È A RIPOSO, DEVE ESSERE SEMPRE SOLLEVATA DA TERRA, ONDE EVITARE DEFORMAZIONI (PIEGATURA ALLE SETOLE DELLA SPAZZOLA).

Zijborstel

De functie van de zijborstel is om vuil uit hoeken en zij-kanten op het spoor van de hoofdborstel te brengen.

Regeling Zijborstel

De zijborstel moet een spoor A zoals op foto te zien is achterlaten.

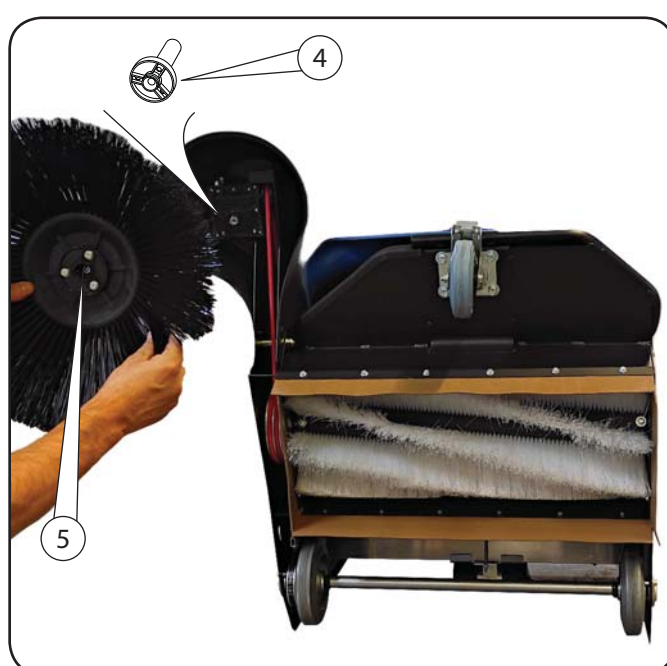
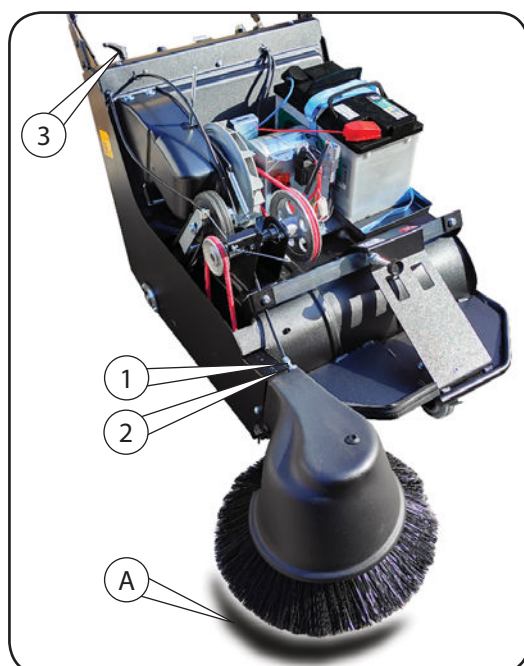
Om dit te krijgen moet de hoogte vanaf de grond geregeld worden naarmate de borstelharen versleten raken door het losser maken van de koker 2, register 1.

Vervanging zijborstel

- De drie schroeven 5 verwijderen waardoor de borstel van het support 4 losgemaakt kan worden.



LET OP!
DE ZIJBORSTEL, MET DE MACHINE IN RUST-
STAND, MOET ALTIJD VAN DE GROND LOS
ZIJN, DIT OM DEFORMATIE VAN DE BOR-
STELHAREN TE VOORKOMEN ZOALS KREU-
KELS EN VOUWEN.



ANTRIEBSSYSTEM SWEEPER DRIVE SYSTEM - SYSTÈME D'AVANCE SISTEMA DI AVANZAMENTO - SISTEMA DE AVANCE - AANDRIJVING SYSTEEM

FIG. 7

Antriebsriemen

Alle 100-150 Betriebsstunden Riemenspannung und -verschleiß prüfen.

Die Riemen 3, 4, 5 sind elastisch und die Spannung erfolgt automatisch.

Wenn erforderlich, den Riemen auf folgender Weise spannen:

- Die Schraube 1 und die Mutter 6 lösen;
- Das Antriebsrad 7 nach oben drücken und die Schraube und die Mutter festschrauben.



ACHTUNG!

NACH DIESEM ARBEITSSCHRITT DEN ABSTAND ZWISCHEN DER ROLLE UND DEM ANTRIEBSRAD 7 KONTROLLIEREN (SIEHE FIG. 4).

Courroies de commande

Contrôler toutes les 100-150 heures de fonctionnement la tension et l'usure des courroies.

Les courroies 3, 4, 5 sont du type souple et sont tendues automatiquement.

La tension de la courroie d'entraînement 2 se fait de la façon suivante:

- Deserrer la vis 1 et l'écrou 6.
- Pousser vers le haut la roue d'entraînement 7 et serrer la vis et l'écrou.



ATTENTION!

APRÈS CETTE OPÉRATION, CONTRÔLER LA DISTANCE ENTRE LE ROULEAU ET LA ROUE 7 (VOIR FIG. 4).

Correas de accionamiento

Comprobar cada 100-150 horas de trabajo la tensión y el desgaste de las correas.

Las correas 3-4-5 son elásticas y la tensión se lleva a cabo automáticamente. La correa 2 de accionamiento de la tracción se debe tensar como se describe a continuación:

- Aflojar el tornillo 1 y la tuerca 6.
- Hacer palanca bajo la rueda de tracción 7 y apretar el tornillo y la tuerca.



¡ATENCIÓN!

DESPUÉS DE HABER REALIZADO ESTA OPERACIÓN CONTROLAR LA DISTANCIA ENTRE EL RODILLO Y LA RUEDA 7 (VER FIG. 4).

Drive belts

Check the tension of the drive belts every 100 - 150 hours work.

Belts 3, 4, and 5 are elastic and are kept tight automatically.

If necessary, tighten drive belt 2 as follows:

- Slacken screw 1 and nut 6.
- Push drive wheel 7 upward and re-tighten screw and nut.



CAUTION!

AFTER THIS ADJUSTMENT, CHECK AND ADJUST AS NECESSARY THE GAP BETWEEN THE WHEEL 7 AND THE DRIVE ROLLER (SEE FIG. 4).

Cinghie di comando

Controllare ogni 100-150 ore di lavoro la tensione e l'usura delle cinghie.

Le cinghie 3, 4, 5 sono del tipo elastico e la tensione avviene automaticamente. La cinghia comando trazione 2, deve essere tesa nel seguente modo:

- Allentare la vite 1 e il dado 6.
- Fare leva sotto alla ruota trazione 7 e avvitare la vite e il dado.



ATTENZIONE!

DOPO QUESTA OPERAZIONE CONTROLLARE LA DISTANZA FRA IL RULLO E LA RUOTA 7 (VEDERE FIG. 4).

Aandrijvingsriemen

Elke 100 à 50 werkuren de spanning en slijtage van de riemen controleren

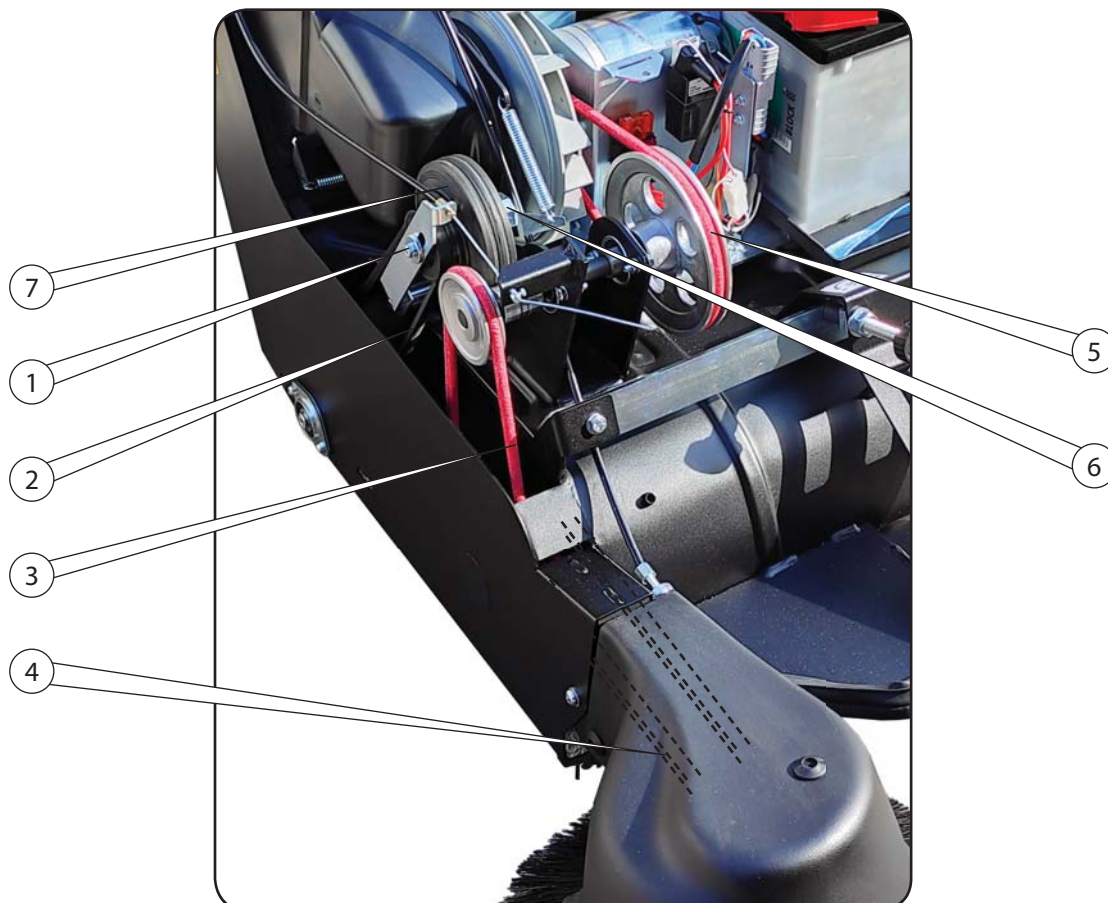
De riemen (3-4-5) zijn van het elastische type en de spanning regelt zich automatisch. De riem 2 die de tractieaandrijving voert moet op de volgende wijze gespannen worden:

- Schroef 1 en moer 6 losmaken
- Het tractiewiel 7 opheffen en de schroef en moer aanschroeven



LET OP!

NA DEZE HANDELING DE AFSTAND TUSSEN DE ROL EN HET WIEL 7 CONTROLEREN (ZIE FIG. 4)



FLACHFILTER ZUM STAUBLUFTFILTRIEREN PANEL TYPE DUST FILTER FILTRE EN PANNEAU ANTI-POUSSIÈRE FILTRO A PANNELLO PER CONTROLLO POLVERE FILTRO DEL PANEL PARA EL CONTROL DEL POLVO PANEELFILTER VOOR DE STOFCONTROLE

FIG. 8

Die Aufgabe des Staubfilters besteht darin, die vom Flügelrad angesaugte Staubluft zu filtern. Aus diesem Grunde muß er stets perfekt betriebsfähig gehalten werden.



ACHTUNG!
WIRBELT DIE KEHRMASCHINE STAUB AUF, SO BEDEUTET DIES, DASS DER FILTER VERSTOPFT IST.

Flachfilterreinigung

Die Filterreinigung muß folgendermaßen erfolgen:

- Die Druckknopf 4 intermittierend 10-15 Sekunden lang drücken; die Vibrationen, die vom Schüttler 5, lösen den Staub vom Filter.
- Ca. einmal pro Monat zur Verbesserung der Funktion der Maschine den Filter 1 herausnehmen und sorgfältig mit Druckluft, oder besser noch mit einem Staubsauger, reinigen.

Demontage des Flachfilters

Der Filter wie folgt demontieren:

- Den Abfallbehälter entfernen.
- Die beiden Flügelmuttern 2 ausdrehen und die Filterarretierung 3 entfernen.
- Den Filter 1 ausziehen.

The dust filter removes the dust from the air sucked through the motorsweeper. The filter must be kept permanently efficient.



CAUTION!
IF ANY DUST COMES OUT OF THE SWEEPER, THE FILTER IS DIRTY AND MUST BE CLEANED.

Cleaning the panel type filter

Proceed as follows to clean the dust filter:

- Press button 4 rhythmically for about 10-15 seconds, the filter shaker 5 shakes the filter 1, and the dust comes out of the filter.
- About once a month, remove filter 1 and clean it with a jet of compressed air or better still a vacuum cleaner.

Disassembling the panel filter

Disassemble the filter as follows:

- Remove the refuse bin.
- Unscrew both wing-nuts 2 and remove filter retainer 3.
- Take out filter 1.

Le filtre à poussière a pour but de filtrer l'air poussiéreuse aspirée par le ventilateur. La parfaite efficacité doit toujours être assurée.



ATTENTION!
SI LA BALAYEUSE SOULÈVE UN NUAGE DE POUSSIÈRE, CELA SIGNIFIE QUE LE FILTRE EST SALE.

Nettoyage du filtre en panneau

Pour nettoyer le filtre, effectuer les opérations suivantes:

- Appuyer plusieurs fois et régulièrement sur le bouton 4 pendant 10 à 15 secondes environ; les vibrations créées par le secoueur 5 détermineront l'élimination de la poussière du filtre.
- Une fois tous les mois environ, pour améliorer le nettoyage et le fonctionnement de la machine, extraire le filtre 1 et le nettoyer soigneusement par un jet d'air ou, encore mieux, à l'aide d'un aspirateur.

Démontage du filtre en panneau

Pour démonter le filtre effectuer les opérations suivantes:

- Enlever le bac à déchets.
- Détacher les deux écrous papillon 2 et enlever l'arrêt du filtre 3.
- Enlever le filtre 1.

El filtro del polvo tiene la función del filtrar el aire polvoriento aspirado por el ventilador y, por lo tanto, se debe mantener siempre en perfectas condiciones.



¡ATENCIÓN!
CUANDO LA BARREDORA LEVANTA MUCHO POLVO SIGNIFICA QUE EL FILTRO ESTÁ SUCIO.

Limpieza del filtros

Para obtener la limpieza de los filtros realizar las siguientes operaciones:

- Accionar varias veces el tirador 4, que está conectado al martillo 5, y soltarlo de forma que golpee con fuerza sobre el borde del filtro 1; las vibraciones que se crean despegan el polvo del filtro.
- Aproximadamente una vez al mes, para una mayor limpieza y un mejor funcionamiento de la máquina, extraer el filtro 1 y limpiarlo cuidadosamente mediante un chorro de aire o, si es posible, con un aspirador.

Desmontaje del filtro

Para desmontar el filtro realizar las siguientes operaciones:

- Quitar el contenedor de los desechos.
- Destornillar las dos tuercas de la palomilla 2 y quitar la sujeción del filtro 3.
- Extraer el filtro 1.

Il filtro polvere ha la funzione di filtrare l'aria polverosa aspirata dalla ventola e quindi deve essere sempre mantenuto perfettamente funzionante.



ATTENZIONE!
QUANDO LA MOTOSCOPIA SOLLEVA POLVERE, IL FILTRO È SPORCO.

Pulizia filtro a pannello

Per la pulizia del filtro, eseguire le seguenti operazioni:

- Premere ritmicamente il pulsante 4 per la durata di circa 10-15 secondi; le vibrazioni create dallo scuotitore 5 fanno staccare la polvere dal filtro.
- Circa ogni mese, per una maggiore pulizia ed un migliore funzionamento della macchina, estrarre il filtro 1 e pulirlo accuratamente con getto di aria o meglio ancora con aspiratore.

Smontaggio filtro a pannello

Per lo smontaggio del filtro, occorre:

- Togliere il cassetto rifiuti.
- Svitare i due dadi a galletto 2 e togliere il fermo filtro 3.
- Estrarre il filtro 1.

De stoffilter dient om de door de ventilator aangezogen stoffige lucht, te filteren en behoort daartoe constant in optimale functionerende toestand te verkeren.



LET OP!
WANNEER DE VEEGMACHINE STOF OP LAAT WAAIEN BETEKT DAT, DAT DE FILTER VUIL IS.

Filterschoonmaken

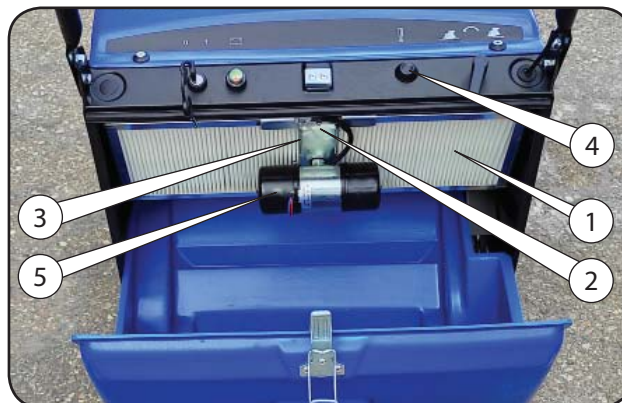
Om de filters schoon te maken de volgende handelingen verrichten

- Druk op de knop 4 ritmisch ongeveer 10-15 seconden, de daardoor van de filterschudder trillingen zorgen ervoor dat het stof zich van het filter losmaakt.
- Ongeveer elke maand, om een betere werking van de machine te krijgen, het filter 1 compleet verwijderen en goed schoonmaken door een luchtstraal te gebruiken of nog beter een stofzuiger.

Verwijderen van het luchtfilter

Handeling voor het verwijderen van het luchtfilter:

- De vuilnisbakken weghalen
- De twee vleugelmoeren 2 losschroeven en de sperbout van het filter 3 verwijderen
- Het filter 1 weghalen



**FESTSTELLBREMSE
PARKING BRAKE
FREIN DE STATIONNEMENT
FRENO DE ESTACIONAMIENTO
FRENO DI STAZIONAMENTO
PARKEERREM**

FIG. 9

Wenn die Kehmaschine in Ruhestellung versetzt wird, ist die Feststellbremse am vorderen Triebrad anzuziehen.

Hierzu:

- Den Hebel 1 bis zur Einrastung niedertreten; das Rad ist jetzt gesperrt;
- Zum Entsperrn mit der Fußspitze auf Position 2 drücken.

Quand la balayeuse est inactive, il faut enclencher le frein de stationnement logé sur la roue avant.

La manoeuvre se fait de la manière suivante:

- Pour bloquer la roue, appuyer à l'aide du pied sur le levier 1 jusqu'au déclenchement;
- Pour débloquer, appuyer de la pointe du pied sur la position 2.

Cuando la barredora está apagada se debe accionar el freno de estacionamiento situado en la rueda delantera.

La maniobra se efectúa del siguiente modo:

- Para bloquear la rueda, presionar con el pie sobre la palanca 1 hasta el tope;
- Para desbloquearla, presionar con la punta del pie en la posición 2.

When the motor-sweeper is out of use, the parking brake must be engaged on the front wheel.

Proceed as follows:

- To brake the wheel, press lever 1 with your foot until the catch is tripped.
- To release, press position 2 with your toe.

Quando la motoscopa è a riposo, occorre innestare il freno di stazionamento situato sulla ruota anteriore.

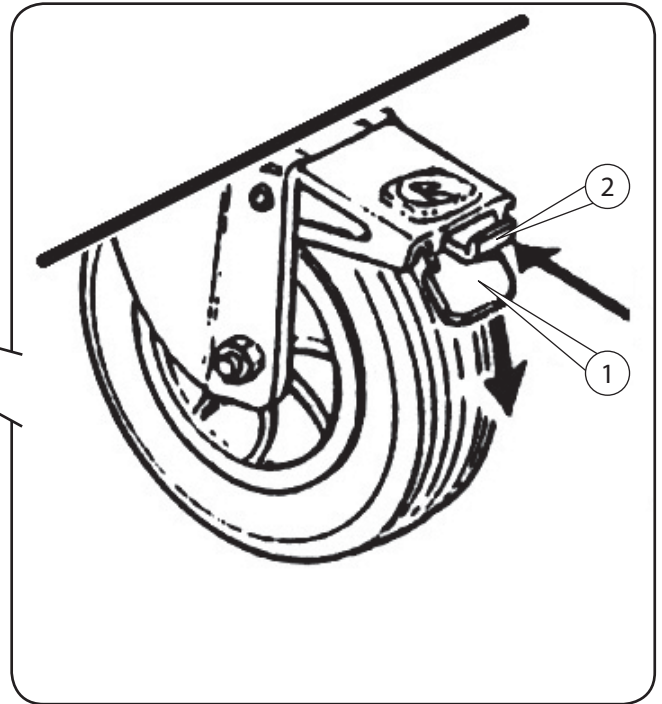
La manovra si esegue nel seguente modo:

- Per bloccare la ruota, premere con il piede sulla leva 1 fino allo scatto.
- Per sbloccarla, premere con la punta del piede sulla posizione 2.

Wanneer de veegmachine niet gebruikt wordt, dient de parkeerrem geactiveerd te worden.

Voor het vergrendelen of ontgrendelen van het wiel, gaat u als volgt te werk:

- Vergrendelen: met behulp van de voet de hendel 1 indrukken.
- Ontgrendelen: met behulp van de voet de hendel 2 indrukken.



SCHUMTZBEHÄLTER REFUSE CONTAINER CONTENEUR À DECHETS CONTENITORE RIFIUTI CONTENEDOR DE BASURA OPVANGBAK

FIG. 10

Wenn die Maschine Schmutz liegen lässt, bedeutet dies, daß der Schmutzbehälter voll ist und geleert werden muß:

- Schalten Sie den Motor aus und nehmen Sie den Behälter 1 ab, indem Sie den Klammer 2 am Chassis aushängen.



ACHTUNG!
SCHALTEN SIE IMMER DEN MOTOR AUS,
WENN SIE AUS WELCHEN GRÜNDEN AUCH
IMMER, DEN BEHÄLTER ENTFERNEN.

- Wenn Sie den Schmutzbehälter wieder einsetzen, achten Sie darauf, ihn richtig mit dem Chassis zu verbinden und haken Sie den Hebel 2 wieder ein.

Si la balayeuse commence à laisser des déchets sur le sol, ceci peut vouloir dire que le conteneur à déchets est plein, il faut donc le vider:

- Arrêter le moteur et démonter le conteneur 1 en le détachant du chassis grâce au levier 2.



ATTENTION!
LORSQU'ON DÉMONTE LE CONTENEUR À
DECHETS, POUR N'IMPORTE QUELLE RAI-
SON IL FAUT TOUJOURS ARRÊTER LE MO-
TEUR.

- Rémonter le conteneur dans son emplacement en ayant soin de l'accrocher correctement au chassis de la machine et raccrocher le levier 2.

Cuando la máquina empieza a dejar suciedad por el suelo puede significar que el contenedor de basura está lleno. En este caso, es necesario vaciarlo. Para ello, siga las siguientes instrucciones:

- Apague el motor y retire el contenedor 1 desenganchándolo del bastidor mediante la palanca 2.



¡ATENCIÓN!
ES NECESARIO APAGAR EL MOTOR SIEMPRE
QUE SE DESMONTE EL CONTENEDOR POR
CUALQUIER MOTIVO.

- Vuelva a montar el contenedor en su alojamiento acoplándolo debidamente al bastidor de la máquina y volviendo a enganchar el cierre de palanca 2.

When the machine leaves dust on the ground this indicates that the refuse container is full, it is necessary to empty it:

- Switch off the engine and take off the container 1 by unhooking it from the chassis by clamp 2



CAUTION!
ALWAYS STOP THE ENGINE WHEN TAKING
OUT THE CONTAINER.

- Re-fit the container on its seat paying attention to couple it correctly with the chassis of the machine and re-hook the clamp 2.

Quando la macchina inizia a lasciare dello sporco a terra può significare che il contenitore rifiuti è pieno, occorre quindi procedere allo svuotamento:

- Spegner il motore e sfilare il contenitore 1 sganciandolo dal telaio tramite la leva 2.



ATTENZIONE!
QUANDO SI SMONTA IL CONTENITORE RI-
FIUTI PER QUALSIASI MOTIVO SPEGNERE
SEMPRE IL MOTORE.

- Rimontare il contenitore nella sua sede avendo cura di accoppiarlo correttamente al telaio della macchina e riagganciare la chiusura a leva 2.

Wanneer de veegmachine geen stof en vuil meer opneemt, betekent dit dat de opvangbak vol is. Ga als volgt te werk:

- Schakel de motor af en neem de opvangbak 1 af door de klem 2 te openen.



LET OP!
LEG ALTIJD DE MOTOR AF, ALVORENS DE
OPVANGBAK AF TE NEMEN.

- Monteer de opvangbak opnieuw door de klem 2.



Batterieladung

Leuchtet die Anzeigelampe 2 Batterie leer rot, sorgfältig die Batterien durch Anschluß des Steckers 9 an die Steckdose 6 wieder aufladen; hierzu 12V 30A-Batterieauflader benutzen.



ACHTUNG!

VOR DEM EINSTECKEN DES STECKERS DIE KABEL DES STECKERS 9 MIT DEM BATTERIE-AUFLADER VERBINDEN.

Wartung der Batterie

Die Batterie muß ständig sauber und trocken gehalten werden, vor allem die Klemmen, die Mutter-schrauben, usw... Ca. einmal wochentlich (je nach Benutzung der Kehrmaschine) sollten einige Deckel herausgenommen und der Elektrolytpegel geprüft werden; falls erforderlich destilliertes Wasser zugeben.

Ab und zu auch den Batterieauflader prüfen.

Den Raum, in dem die Batterie aufgeladen wird, belüften und die Abdeckung ständig offen halten.

Vor allem während der Aufladung der Batterie, keine offenen Flammen in der Nähe der Batterie bringen oder brennenden Zigaretten.

Die Batterie darf nie im erschöpften Zustand bleiben, auch wenn die Kehrmaschine nicht benutzt wird. Wenn die Maschine nicht regelmässig benutzt wird, soll die Batterie wenigstens monatlich aufgeladen.



GEFAHR!

AUF DIE FLÜSSIGKEIT BESONDERS ACHTGEHEN, WEIL ES SICH UM EIN KORROSIONSMITTEL HANDELT. DIE BATTERIEGASE SIND EXPLOSIV. KEINE KURZSCHLÜSSE VERURSACHEN. KEIN UMPOLEN.

Autonomie

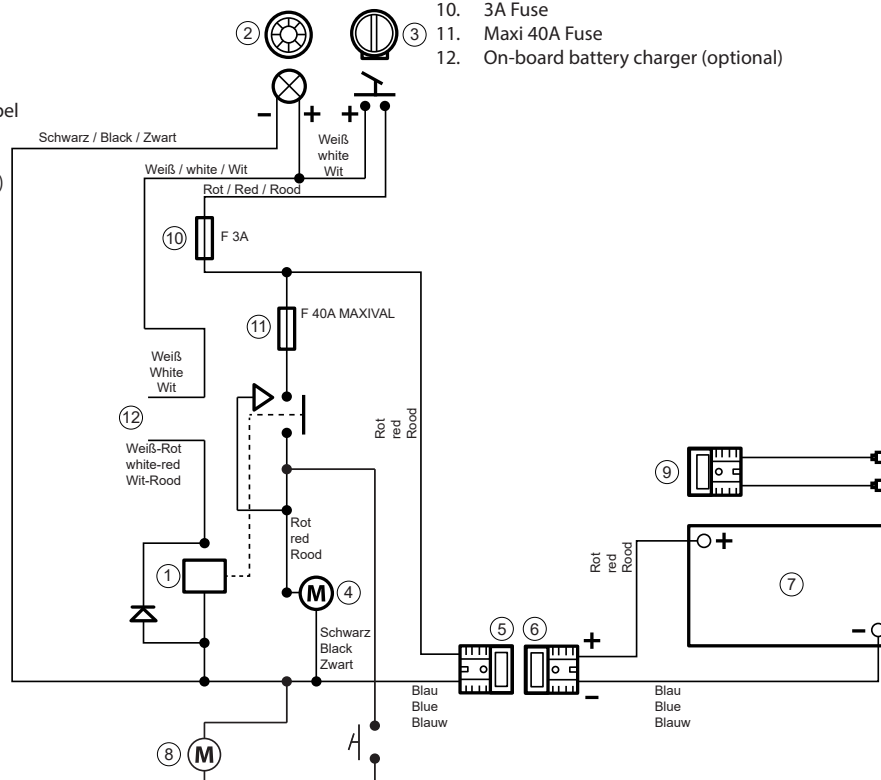
Die Betriebsautonomie der Kehrmaschine ist ca. 4 Stunden.

Ist die Betriebsautonomie deutlich kürzer, sind die folgenden Kontrollen durchzuführen:

- Ob die Bürste zu stark auf den Boden drückt;
- Ob Seile, Drähte, u. dgl., um die Hauptbürste oder deren Kanten gewickelt sind, so daß eine Reibung entsteht, die eine zu große Stromaufnahme verursacht;
- Ob die Batterie am Anfang der Kehrarbeit voll aufgeladen ist.

Beschreibung der Schaltplan

1. Fernschalter
2. Anzeigelampe für entleerte Batterie
3. Anlasserschlüssel
4. 12V-280W-Elektromotor
5. Stecker
6. Steckdose
7. Batterie
8. Rüttlerschalter
9. Stecker und Batterieladekabel
10. 3A Sicherung
11. Maxi 40A Sicherung
12. Eingebautes Ladegerät (Option)



Charging the batteries

When the low battery charge warning light 2 shows red, fit plug 9 into socket 6 and recharge the battery with a 12 V, 30 A charger.



CAUTION!

CONNECT THE CABLES OF PLUG 9 TO THE BATTERY CHARGER BEFORE PLUGGING IT INTO SOCKET.

Battery maintenance

Keep the battery dry and clean. Pay particular attention to the terminals and terminal bolts etc.. About once a week (depending on how much the motor-sweeper is used), remove a few of the battery caps and check the level of the electrolyte. Top up with distilled water if necessary. Periodically check the efficiency of the battery charger.

Make sure that the area in which the battery is charged is well ventilated and keep the cover open.

Keep naked flames or lit cigarettes well away from the battery, especially while it is being charged.

Never let batteries completely exhausted: when the machine is not used regularly the battery must be recharged at least every 30 days.



DANGER!

THE FLUID IS CORROSIVE. THE BATTERY GASES CAN CAUSE EXPLOSIONS. AVOID SHORT-CIRCUITS. NEVER REVERSE POLES.

Autonomy

The motor-sweeper has a working autonomy of about 4 hours.

Perform the following checks if autonomy drops below the specified value:

- Check that the brush is not pressing too hard on the floor.
- Check that there is no string or wire, etc., entangled in or around the main brush which might cause friction and increase power consumption.
- Check that the battery is fully charged when you start work.

Electric wiring description

1. Remote control switch
2. Low battery charge warning light
3. Starting key
4. 280 W – 12V electric motor
5. Plug
6. Socket
7. Batterie
8. Shaker switch
9. Plug and cables for battery charger
10. 3A Fuse
11. Maxi 40A Fuse
12. On-board battery charger (optional)

Charge de la batterie

Lorsque le témoin batterie 2 épuisée est rouge, veiller à recharger les batteries avec la fiche spéciale 9 par l'insertion dans la prise 6, en se servant d'un chargeur de batteries 12 V 30 A.



ATTENTION!

CONNECTER LES CÂBLES DE LA BROCHE 9 SUR LE CHARGEUR DE BATTERIE AVANT D'INTRODUIRE LA PRISE.

Entretien batterie

La batterie doit toujours être propre et sèche surtout les bornes, les boulons, etc... Une fois par semaine environ (selon le travail de la balayeuse) enlever quelques bouchons et contrôler le niveau de l'électrolyte. Verser, si nécessaire, de l'eau distillée pour rétablir le niveau. Contrôler de temps à autre même le chargeur de batterie.

Assurer la ventilation de l'endroit où il faut recharger la batterie et garder le couvercle ouvert.

Ne pas s'approcher de la batterie avec des flammes libres, notamment lors de la charge, ou avec des cigarettes allumées. Les batteries ne doivent jamais être complètement épuisées, même si la machine n'est pas utilisée; c'est pour cette raison que, si la batterie n'est pas utilisée d'une manière continue, il faut la recharger au moins tous les 30 jours.



DANGER!

FAIRE ATTENTION AU LIQUIDE, CAR IL EST CORROSIF. LES GAZ DES BATTERIES SONT EXPLOSIFS. NE PAS CAUSER DE COURTS-CIRCUITS. NE PAS INVERSER LES PÔLES.

Autonomie

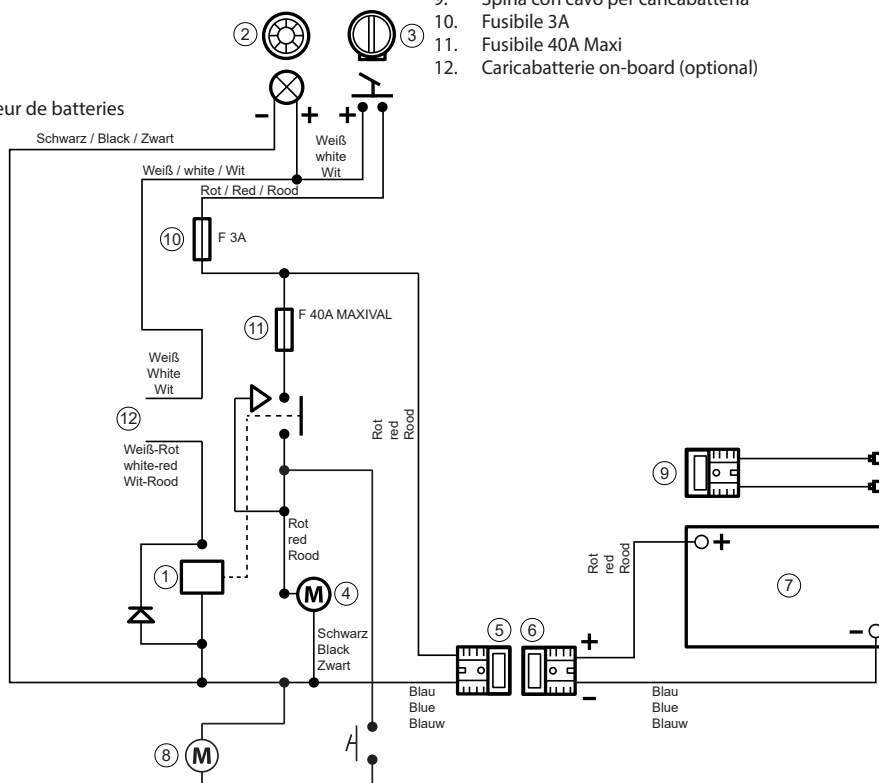
La balayeuse a une autonomie de travail d'environ 4 heures.

Au cas où l'autonomie s'avérerait sensiblement inférieure, effectuer les contrôles suivants:

- Vérifier que le balai ne presse pas trop fort sur le sol.
- S'assurer de l'absence de: cordes, fils de fer etc... enroulés au balai central ou aux côtés de celui-ci, pouvant créer des frottements qui impliquent une absorption anormale.
- Vérifier que la batterie au début du travail soit parfaitement chargée.

Description de câblage

1. Telerupteur
2. Témoin batterie épuisée
3. Clé de contact
4. Moteur électrique 12V-280W
5. Broche
6. Prise
7. Batterie
8. Bouton secoueur
9. Broche et Câble pour chargeur de batteries
10. Fusible 3A
11. Fusible 40A Maxi
12. Chargeur incorporé



Carica della batteria

Quando si nota che la spia batteria scarica 2 segna luce rossa, aver cura di ricaricare la batteria con l'apposita spina 9, innestandola nella presa 6 e con carica batteria 12V 30A.



ATTENZIONE!

COLLEGARE I CAVI DELLA SPINA 9 SUL CARICA BATTERIA PRIMA DI INNESTARE LA SPINA.

Manutenzione batteria

La batteria deve sempre essere tenuta pulita ed asciutta, in modo particolare le prese di estremità, i bulloni, ecc... Ogni settimana circa (secondo il lavoro della motoscopa) togliere qualche tappo e controllare il livello dell'elettrolito, facendo il rabbocco con acqua distillata se necessario. Controllare saltuariamente anche l'apparecchio di carica. Il locale dove viene effettuata la carica deve essere ventilato; è altresì necessario mantenere il coperchio aperto.

Non avvicinarsi alla batteria, particolarmente se in carica, con fiamme libere o con sigarette accese.

Non lasciare mai le batterie completamente scariche anche se la macchina non viene usata; per tale motivo, se la batteria non viene utilizzata in modo continuo, occorre sottoporla ad una carica di rinfresco almeno una volta ogni 30 giorni.



PERICOLO!

FARE ATTENZIONE AL LIQUIDO PERCHÉ CORROSIVO. I GAS DELLE BATTERIE SONO ESPLOSIVI. NON PROVOCARE CORTOCIRCUITI. NON INVERTIRE LA POLARITÀ.

Autonomia

La motoscopa ha un'autonomia di lavoro di circa 4 ore.

Nel caso l'autonomia risultasse sensibilmente inferiore, effettuare i seguenti controlli:

- Verificare che la spazzola non prenda più del necessario a terra;
- Verificare che non vi siano corde, fili di ferro, ecc... avvolti alla spazzola centrale o nei fianchi della stessa, che creino degli attriti che comportano un anormale assorbimento;
- Verificare che la batteria all'inizio del lavoro sia perfettamente carica.

Descrizione schema elettrico

1. Teleruttore
2. Spia batteria
3. Interruttore avviamento a chiave
4. Motore elettrico 12V - 280W
5. Spina
6. Presa
7. Batteria
8. Pulsante scuotifiltro
9. Spina con cavo per caricabatteria
10. Fusibile 3A
11. Fusibile 40A Maxi
12. Caricabatterie on-board (optional)

Cargador de batería

Cuando el indicador luminoso de batería descargada 2 tiene la luz roja, proceder a cargar la batería mediante la clavija correspondiente 9, introduciéndola en el enchufe 6 y con el cargador de batería 12 V - 30 A.



¡ATENCIÓN!

CONECTAR LOS CABLES DE LA CLAVIJA 9 EN EL CARGADOR DE BATERÍA ANTES DE ENCHUFAR LA CLAVIJA.

Mantenimiento de la batería

La batería siempre debe mantenerse limpia y seca, en particular los enchufes de extremo, los tornillos, etc. Todas las semanas aproximadamente (según al trabajo de la barredora) debe quitarse uno de los tapones y verificar el nivel del electrolito, reponiendo el nivel de agua destilada si fuera necesario. Comprobar de vez en cuando el aparato de carga. El local donde se efectúe la carga debe estar bien aireado; también es necesario dejar la tapa abierta.

No acercarse a la batería con llamas libres o cigarrillos encendidos, especialmente mientras se está cargando.

No dejar nunca las baterías completamente descargadas, ni siquiera cuando no se use la máquina; por este motivo si la batería no se utiliza en modo continuo, deberá cargarse por lo menos una vez cada 30 días para mantener el nivel.



¡PELIGRO!

TOMAR LAS MEDIDAS DE SEGURIDAD ADECUADAS AL MANEJAR EL LÍQUIDO PORQUE ES CORROSIVO. LOS GASES DE LAS BATERÍAS SON EXPLOSIVOS. NO PROVOCAR CORTOCIRCUITOS. NO INVERTIR LA POLARIDAD.

Autonomía

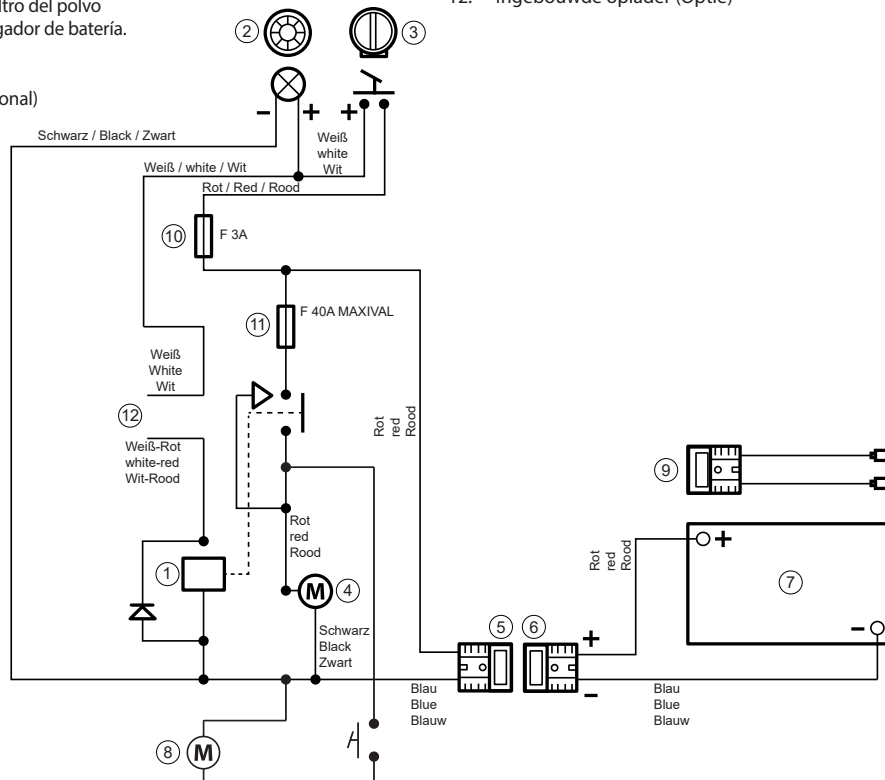
La barredora tiene una autonomía de trabajo de 4 horas aproximadamente.

Si la autonomía resultara algo menor, comprobar lo siguiente:

- Que el cepillo no presione más de la cuenta en el suelo;
- Que no hayan cuerdas, alambres, etc. enrollados en el cepillo central o en sus lados, ya que podrían provocar roces que no permitirían una absorción correcta;
- Que al comenzar el trabajo la batería esté completamente cargada.

Descripción de cableado eléctrico

1. Teleruptor
2. Clavija de batería descargada
3. Llave de contacto
4. Motor eléctrico 12 V - 280 W
5. Clavija
6. Enchufe
7. Batería
8. Pulsador de sacudidor del filtro del polvo
9. Enchufe con Cable para cargador de batería.
10. Fusible 3A
11. Fusible 40A MAXI
12. Cargador incorporado (opcional)



Opladen van de batterij

Wanneer het batterij waarschuwingslicht 2 (rood) aangaat, dient u de batterij op te laden met de daartoe bijhorende stekker 9, door deze in het contact 6 te steken en met behulp van een batterijlader van 12 V 15 A.



LET OP!

DE LEIDINGEN VAN STEKKER 9 VERBINDEN MET DE BATTERIJLADER ALVORENS MEN DE STEKKER IN HET CONTACT STEEKT.

Onderhoud Batterij

De batterij moet altijd proper en droog gehouden worden. Ongeveer wekelijks, afhankelijk van het gebruik, het batterij niveau controleren. Indien nodig gedistilleerd water bijvullen. Af en toe de batterijlader controleren.

De ruimte waarin opgeladen wordt moet een goede ventilatie hebben. Niet met vuur bij de batterij komen zolang deze opgeladen wordt.



GEVAAR!

DE BATTERIJ VLOEISTOF IS BIJTEND EN DE GASSEN KUNNEN LEIDEN TOT EXPLOSIES. VERMIJDEN KORTSLUITINGEN. NOOIT OMGEKEERDE POLARITEIT.

Duur

De veegmachine kan ongeveer 4 uur werken met volle batterij.

Mocht de duur aanzienlijk korter zijn, dan de volgende controle uitoefenen:

- Nagaan of de borstels niet meer dan nodig op de grond drukken.
- Nagaan of geen touw, ijzer en draden om de hoofdborstel zijn gaan vastzitten of zich opgehoopt hebben aan de zijkant, dit kan namelijk een abnormale absorptievermogen tot stand brengen.
- Zeker maken dat de batterij voor gebruik opgeladen is.

Beschrijving van de bedrading diagram

1. Afstandsschakelaar
2. Waarschuwingslicht lege batterij
3. Start sleutel
4. Elektrische motor 12 V - 280 W
5. Stekker
6. Contact
7. Batterij
8. Schudder schakelaar
9. Stekker met draden om batterij op te laden
10. Zekering 3 A
11. Zekering 40A
12. Ingebouwde oplader (Optie)

REGELMÄSSIGE KONTROLL- UND WARTUNGSEINGRIFFE UND SICHERHEITSKONTROLLEN

PERIODIC CONTROL, MAINTENANCE AND SAFETY CHECKS

OPÉRATIONS PÉRIODIQUES DE CONTRÔLE ET ENTRETIEN ET CONTRÔLES DE SÉCURITÉ

OPERAZIONI PERIODICHE DI CONTROLLO E MANUTENZIONE E CONTROLLI DI SICUREZZA

OPERACIONES PERIÓDICAS DE CONTROL Y MANTENIMIENTO Y CONTROLES DE SEGURIDAD

PERIODIEKE HANDELINGEN VOOR CONTROLE EN ONDERHOUD EN VEILIGHEIDSCONTROLES

Die Maschine muss von einem spezialisierten Techniker inspiziert werden, der die Sicherheitsbedingungen der Maschine oder die Anwesenheit etwaiger Schäden oder Störungen in folgenden Fällen kontrolliert:

- Vor der Inbetriebnahme.
- Nach Änderungen und Reparaturen.
- Regelmäßig, gemäß Tabelle "Kontroll- und Wartungseingriffe".

Alle sechs Monate muss die Leistungsfähigkeit der Sicherheitsvorrichtungen kontrolliert werden; die Prüfung muss von spezialisiertem und dazu ausgebildeten Personal durchgeführt werden. Um die Effizienz der Sicherheitsvorrichtungen zu gewährleisten, muss die Maschine alle 5 Jahre von einer autorisierten Werkstatt geprüft werden.

Der Verantwortliche für die Maschinenleitung muss eine jährliche Kontrolle des Maschinenzustands durchführen. Während der Kontrolle muss bestimmt werden, ob die Maschine immer noch den technischen Sicherheitsvorschriften entspricht. Nach der Kontrolle muss die Maschine mit einem Schild versehen werden, das die durchgeführte Abnahme bestätigt.

The machine must be inspected by a qualified technician who checks its safety conditions or for any damage or defects in the following cases:

- Before commissioning.
- After modifications and repairs.
- Periodically, in accordance with the table "Maintenance and control operations".

Every six months, check the efficiency of the safety devices; the inspection must be performed by qualified personnel trained for this purpose. To ensure the efficiency of the safety devices, the machine must be serviced by an authorised workshop every 5 years.

The person responsible for machine management must perform an annual check on its status. This check must establish whether the machine always corresponds to the prescribed technical safety provisions. After the check, a label must be applied to the machine which testifies that testing has taken place.

La machine doit être vérifiée par un technicien spécialisé qui contrôle les conditions de sécurité de celle-ci ou la présence d'éventuels dommages ou défauts dans les cas suivants :

- Avant la mise en marche.
- Après des modifications et des réparations.
- Périodiquement, selon le tableau "Opérations périodiques d'entretien et de contrôle".

Tous les six mois contrôler l'état des dispositifs de sécurité ; l'inspection doit être accomplie par un personnel spécialisé et autorisé. Pour garantir l'efficacité des dispositifs de sécurité, tous les 5 ans la machine doit être contrôlée par un atelier autorisé.

Le responsable de la gestion de la machine doit effectuer un contrôle annuel sur l'état de cette dernière. Durant ce contrôle il doit établir si la machine correspond toujours aux dispositions de sécurité techniques prescrites. Une fois que le contrôle a eu lieu, il doit appliquer à la machine une plaque attestant que le test a été effectué.

La macchina deve essere ispezionata da un tecnico specializzato che controlli le condizioni di sicurezza della stessa o la presenza di eventuali danni o difetti nei seguenti casi:

- Prima della messa in funzione.
- Dopo modifiche e riparazioni.
- Periodicamente, come da "Tabella operazioni di controllo manutenzione".

Ogni sei mesi controllare l'efficienza dei dispositivi di sicurezza; l'ispezione deve essere eseguita da personale specializzato ed abilitato allo scopo. Per garantire l'efficienza dei dispositivi di sicurezza, ogni 5 anni la macchina deve essere revisionata da un' officina autorizzata.

Il responsabile della gestione della macchina deve effettuare un controllo annuale sullo stato della stessa. Durante il detto controllo deve stabilire se la macchina corrisponde sempre alle disposizioni di sicurezza tecnica prescritte. A controllo avvenuto, deve applicare alla macchina una targhetta di collaudo avvenuto.

La máquina debe inspeccionarla un técnico especializado que controle las condiciones de seguridad de la misma o la presencia de posibles daños o defectos en los casos siguientes:

- Antes de la puesta en funcionamiento.
- Después de efectuar modificaciones o reparaciones.
- Periódicamente, como indica la tabla "Operaciones de control y mantenimiento".

Cada seis meses controle que los dispositivos de seguridad funcionen; deben inspeccionarlos personal especializado y habilitado para ello. Para garantizar el buen funcionamiento de los dispositivos de seguridad, debe revisarse la máquina cada 5 años en un taller autorizado.

El responsable de la gestión de la máquina debe controlar anualmente el estado de la misma. Durante este control debe reconocer si la máquina cumple con las disposiciones de seguridad técnica que se prescriben. Cuando finalice el control, debe colocar una placa de prueba efectuada, en la máquina.

De machine moet door een gespecialiseerde technicus gecontroleerd worden, die de veilige condities van de machine controleert en nagaat of er geen schade of defecten zijn in de volgende gevallen:

- Voor de inwerkingstelling.
- Na wijzigingen en reparaties.
- Periodiek, zoals vermeld in de tabel "Handelingen voor onderhoud en controle".

Ledere zes maanden moet u de efficiëntie van de veiligheidsvoorzieningen controleren; de inspectie moet door gespecialiseerd personeel worden uitgevoerd dat hiervoor bevoegd is. Om de efficiëntie van de veiligheidsvoorzieningen te garanderen, moet de machine iedere 5 jaar door een erkende werkplaats aan revisie worden onderworpen.

De verantwoordelijke voor het beheer van de machine moet ieder jaar een controle van de staat van de machine uitvoeren. Tijdens deze controle moet hij bepalen of de machine altijd overeenkomt met de voorgeschreven technische veiligheidsbepalingen. Wanneer de controle is uitgevoerd, moet op de machine een label worden aangebracht waarop staat dat de keuring is uitgevoerd.

TABELLE KONTROLL- UND WARTUNGSEINGRIFFE MAINTENANCE AND CONTROL OPERATIONS TABLE TABLEAU DES OPÉRATIONS DE CONTRÔLE ET D'ENTRETIEN TABELLA OPERAZIONI DI CONTROLLO E MANUTENZIONE TABLA DE LAS OPERACIONES DE CONTROL Y MANTENIMIENTO TABEL MET HANDELINGEN VOOR CONTROLE EN ONDERHOUD		Nach Stundenanzahl durchführen: to be carried out at: à effectuer aux heures suivantes: da effettuare a ore: a realizar cada hora: uit te voeren na aantal uren:				
		8	40	150	500	1500
1	Riemen prüfen Check belts Contrôler les courroies Controllare cinghie Revisar las correas Riemen controleren		√			
2	Überprüfen, ob die Hauptbürste frei von Seilen, Drähten u. dgl. ist Check that the main brush is free fom wires, strings, etc. S'assurer que le balai central est libre de fils, cordes, etc. Controllare che la spazzola centrale sia libera da fili, corde, ecc. Comprobar que el cepillo central esté libre de hilos, cuerdas, etc. Hoofdborstel vrij van draden enz.	√				
3	Staubfilter prüfen Check dust filter Contrôler le filtre à poussière Controllare filtri controllo polvere Comprobar el filtro de control del polvo Controle stofffilter	√				
4	Staubfilter ersetzen Replace dust filter Remplacer le filtre à poussière Sostituire filtri controllo polvere Sustituir el filtro de control del polvo Vervanging stofffilter					√
5	Spurbreite der Haupt- und Seitenbürsten prüfen Check main and side brushes trace width Contrôler la largeur de trace des balais central et latéral Controllare larghezza traccia spazzola centrale e laterale Comprobar el ancho de marca del cepillo central y lateral Breedte spoor hoofd-en zijborstel controleren		√			
6	Flüssigkeitspegel der Batterie prüfen Check the battery liquid Contrôler le liquide des batteries Controllare liquido batteria Comprobar el nivel de líquido de la batería Vloeistof batterij controleren	√				
7	Bürsten des Elektromotors prüfen Check motor brushes Contrôler les balais du moteur électrique Controllare spazzole motore elettrico Comprobar las escobillas del motor eléctrico Koolborstels elektrische motoren controleren			√		

FEHLERSUCHE

Problem	Ursache	Abhilfe
Schweres Material wird nicht aufgenommen und Schmutzreste beliben, während der Arbeit, auf dem Boden	Zu hohe Fahrgeschwindigkeit	Fahrgeschwindigkeit reduzieren
	Zu leichte Spur	Spur einstellen
	Bürste abgenutzt	Absenkung der Bürste einstellen oder Bürste ersetzen
	Borsten verbogen oder Bürsten von Seilen oder Drähten u.a. umwickelt	Das aufgewickelte Material entfernen, die Borsten mit Warmwasser strecken
Zuviel Staub bleibt auf dem Boden oder tritt aus den Flaps	Filter verstopft	Filter reinigen
	Flap abgenutzt oder kaputt	Flap ersetzen
Staub kommt aus den FÜgelrad	Filter kaputt	Ersetzen
Materialstrom vorwärts	Vorderes Flap kaputt	Ersetzen
Vorderes Flap wird von der Bürste emporgehoben	Flap zu lang	Ersetzen
Zu starke Abnutzung der Bürste	Spur zu schwer	Spurbreite verringern
Zu starke oder betriebsfremde Geräuschbildung der Hauptbürste	In der Bürste verwickeltes Material	Entfernen
Die Hauptbürste dreht nicht	Antriebsriemen kaputt	Ersetzen
Die Batterie bleibt nicht geladen	Flüssigkeit fehlt in der Batterie	Flüssigkeitspegel korrigieren
	Batterieelement ist im Kurzschluß	Batterie ersetzten
	Elektromotor überladen	Stromaufnahme des Motors überprüfen
	Anschlußklemme der Batterie nicht fest	Prüfen und anziehen
	Seile oder Drähte um die Hauptbürste gewickelt	Entfernen
	Lager blockiert	Ersetzen
	Zu starke Spur der Bürste	Einstellen
Die Batterie entladet sich zu rasch	Aufladezeit zu gering	Aufladezeit einstellen
	Pole nicht fest oder oxydiert	Mutterschrauben festziehen
Der Elektrorüttler funktioniert nicht	Schalter gebrochen	Ersetzen
	Sicherung durchgebrannt	Ersetzen
	Übermäßige Stromaufnahme des Motors durch, Abnutzung der Kohlenbürsten, Verschmutzung oder Verschleiß der Lager	Ersetzen
Schmelzsicherung des Rüttlers brennt durch	Übermäßige Stromaufnahme des Motors	Ersetzen
	Schmelzsicherung defekt	Ersetzen
	Kurzschluß der Kabe	Elektrische Ausrüstung überprüfen

TROUBLESHOOTING

Fault	Cause	Corrective action
The motor-sweeper fails to pick up large particles of dirt or leaves traces of dirt behind	Travel speed too high	Reduce travel speed
	Brush pressure too light	Adjust brush pressure (trace on floor)
	Brush worn	Lower or replace brush
	Bristles bent, or string or wire, etc., entangled in brush	Remove string or wire and straighten bristles in warm water
Sweeper leaves dust on floor or dust comes out from side flaps.	Filter clogged	Clean filter
	Flaps worn out or broken	Replace flaps
Dust comes out of the suction fan	Filter torn	Replace filter
Motor-sweeper throws dirt forwards	Front flap broken	Replace front flap
The main brush lifts the front flap	Front flap too long	Replace front flap
Rapid brush wear	Excessive brush pressure	Reduce brush pressure (narrower trace).
Main brush noise different or excessive.	Material wound around brush	Remove entangled material
The main brush does not turn	Drive belt broken	Fit new drive belt
Battery does not maintain its charge	Electrolyte level low	Top up electrolyte level
	Battery cell burned out	Replace battery
	Motor over-loaded	Check motor current absorption
	Battery terminals loose	Check and tighten battery terminals
	Material entangled in main brush	Remove entangled material
	Bearings seized	Replace bearings
	Excessive brush pressure	Reduce brush pressure (narrower trace)
Battery discharges quickly	Insufficient charge time	Increase charge time
	Battery terminals loose or oxidized	Clean terminals and tighten
Electric shaker does not work	Switch broken	Replace
	Fuse blown	Replace
	Excessive motor power absorption caused by, worn pads, dirty or worn bearings.	Replace
Shaker fuse blows	Excessive motor power absorption	Replace
	Faulty fuse	Replace
	Wire short-circuit	Check electrical system

RECHERCHE DES PANNES

Defaut	Cause	Remede
La machine ne ramasse pas d'ordures lourdes et laisse des traces de saleté lors du fonctionnement	Vitesse d'avancement excessive	Réduire la vitesse d'avancement
	Trace trop légère	Régler la trace
	Balai usé	Régler la hauteur du balai ou remplacer le balai
	Balais avec les soies pliées ou avec fils de fer, cordes etc. enroulés	Enlever le matériau enroulé, redresser les soies en utilisant de l'eau tiède
Excès de poussière sur le sol ou sortant des flaps	Filtre bouché	Nettoyer le filtre
	Flaps usés ou cassés	Remplacer les flaps
Poussière sortant du ventilateur	Filtre cassé	Remplacer
Ordures lancées en avant	Flap avant cassé	Remplacer
Le flap avant est soulevé par le balai	Flap trop long	Remplacer
Usure excessive du balai	Trace trop marquée	Utiliser la moindre largeur de la trace
Bruit excessif ou altéré du balai central	Objets enroulés sur le balai	Enlever
Le balai central ne tourne pas	Courroie de transmission cassée	Remplacer
La batterie ne maintient pas sa charge	Manque de liquide dans la batterie	Rétablir le niveau
	Élément batterie en court-circuit	Remplacer batterie
	Moteur électrique surchargé	Contrôler absorption moteur
	Borne liaison batterie lent	Contrôler et serre
	Cordes ou fils enroulés au balai central	Enlever
	Roulements bloqués	Remplacer
	Trace balai trop marquée	Régler
La batterie s'épuise rapidement	Temps de charge réglé trop bas	Régler le temps de décharge
	Bornes relâchés ou oxidés	Serrer les boulons
Le vibrateur électrique ne marche pas	Interrupteur cassé	Remplacer
	Fusible brûlé	Remplacer
	Absorption excessive du moteur due à, balais usés, roulements sales ou usés.	Remplacer
Fusible vibrateur grillé	Absorption excessive moteur	Remplacer
	Fusible défectueux	Remplacer
	Court-circuit câbles	Contrôler l'installation électrique

RICERCA DEI GUASTI

Difetto	Causa	Rimedio
Non raccoglie materiale pesante e lascia traccia di sporco durante il lavoro	Velocità di avanzamento eccessiva	Diminuire la velocità
	Traccia troppo leggera	Regolare traccia
	Spazzola consumata	Regolare abbassamento spazzola o sostituire spazzola.
	Spazzola con setole piegate e con avvolto filo di ferro, corde, ecc	Togliere il materiale avvolto, raddrizzare le setole utilizzando acqua tiepida
Eccessi di polvere lasciata sul suolo, o uscente dai flap	Filtro intasato	Pulire il filtro
	Flap consumati o rotti	Sostituire i flap
Polvere uscente dalla ventola	Filtro rotto	Sostituire
Getto di materiale in avanti	Flap anteriore rotto	Sostituire
Flap anteriore sollevato dalla spazzola	Flap troppo lungo	Sostituire
Consumo eccessivo di spazzola	Traccia troppo pesante	Usare minore larghezza di traccia
Rumore eccessivo o alterato della spazzola centrale.	Materiale avvolto alla spazzola	Togliere
La spazzola centrale non gira	Cinghia trasmissione rotta	Sostituire
La batteria non mantiene la carica	Manca liquido nella batteria	Ripristinare il livello
	Elemento batteria in corto circuito	Sostituire batteria
	Motore elettrico sovraccaricato	Controllare assorb. motore
	Morsetto collegamento batteria lento	Controllare e stringere
	Corde o fili avvolti alla spazzola centrale	Togliere
	Cuscinetti bloccati	Sostituire
	Traccia spazzola troppo pesante	Registrare
Batteria che si esaurisce rapidamente	Tempo di carica regolato troppo scarso.	Regolare il tempo di carica
	Poli allentati o ossidati	Stringere i bulloni
Il vibratore elettrico non funziona	Interruttore rotto	Sostituire
	Fusibile bruciato	Sostituire
	Eccessivo assorbimento del motore causato da, carboncini consumati, cuscinetti sporchi o consumati	Sostituire
Brucia il fusibile del vibratore	Eccessivo assorbimento del motore	Sostituire
	Fusibile difettoso	Sostituire
	Corto circuito cavi	Controllare impianto elettrico

BÚSQUEDA DE AVERÍAS

Problema	Causa	Solución
No recoge materiales pesados y deja una marca de suciedad durante la tarea	Velocidad de avance excesiva	Disminuir la velocidad de avance
	Marca demasiado ligera	Regular la marca
	Cepillo desgastado	Regular el descenso del cepillo o sustituirlo
	Cepillo con las cerdas dobladas o que tiene enrollado alambres cuerdas, etc	Quitar el material enrollado, enderezar las cerdas utilizando agua templada
Queda un exceso de polvo en el suelo, o sale por las aletas.	Filtro obstruido	Limpiar el filtro
	Aletas desgastadas o rotas	Sustituir las aletas
Polvo que sale por el ventilador	Filtro roto	Sustituirlo
Echa el material hacia adelante	Aleta anterior rota	Sustituirla
El cepillo levanta la aleta anterior	Aleta demasiado larga	Sustituirla
Desgaste excesivo del cepillo	Marca excesiva	Usar el ancho mínimo de marca
Ruido excesivo o extraño del cepillo central	Material enrollado en el cepillo	Quitar.
El cepillo central no gira	Correa de transmisión rota	Sustituirla.
La batería no se mantiene cargada	Falta líquido en la batería	Reponer el nivel
	Elemento de la batería en cortocircuito	Sustituir la batería
	Motor eléctrico sobrecargado	Comprobar el consumo del motor
	Borne de conexión batería aflojado	Comprobar y apretar
	Cuerdas o hilos enrollados en el cepillo central	Eliminar el material enrollado
	Cojinetes bloqueados	Sustituirlos
	Marca del cepillo excesiva	Regularlo
La batería se descarga demasiado rápido	Tiempo de carga regulado muy bajo	Regular el tiempo de carga
	Polos aflojados o bien oxidados	Apretar los tornillos
El sacudidor de filtro no funciona	Pulsador eléctrico roto	Sustituir
	Fusible fundido	Sustituir
	Absorción excesiva del motor causado por, escobillas gastadas, cojinetes sucios o gastados.	Sustituir
Fusible del sacudidor fundido	Absorción excesiva del motor	Sustituir
	Fusible defectuoso	Sustituir
	Cables desconectados o cortocircuito.	Comprobar o reparar la instalación

ONDERZOEK NAAR DEFECTEN

Gebrek	Oorzaak	Verhelpen
Zware voorwerpen worden niet opgenomen en er blijft een spoor van vuil achter	Rijsnelheid te groot	Rijsnelheid verminderen
	Spoor te licht	Spoor afstellen
	Versleten borstel	Stel de borstel na of vervang de borstel.
	Borstel met gebogen haren en met touw e.d. omwikkeld.	Materiaal verwijderen
Teveel stof op de grond achter gelaten of uit de flap komende.	Verstopt filter	Filter schoonmaken
	Versleten of kapotte flap	Flap vervangen
Stof die uit de ventilator komt	Kapotte filters	Vervangen
Voorwerpen die er van voren uitgegooid worden.	Voorflap kapot	Vervangen
Voorflap wordt opgelicht door borstel	Te lange flap	Vervangen
Te snelle verslijting van de borstel	Te zwaar spoor	Kleiner spoor breedte gebruiken
Teveel of onregelmatig lawaai van de hoofdborstel	Voorwerpen die om de borstel vastzitten.	Weghalen
Hoofdborstel draait niet	Transmissie riem kapot	Vervangen
Batterij loopt gauw leeg	Geen vloeistof in batterij	Niveau herstellen
	Element kortsluiting	Batterij vervangen
	Elektrische motor overbeladen	Absorptievermogen motor controleren
	Klemverbinding batterij te slap	controleren en vastdraaien
	Touw om hoofdborstel	Weghalen
	Geblokkerde lagers	Vervangen
	Spoor borstel te zwaar	Registreren
Batterij die te vlug leegloopt	Te weinig op geladen	Oplaattijd regelen
	Geoxydeerde polen	Bouten aanschroeven
Elektrische schudder werkt niet	Drukknop gebroken	Vervangen
	Zekering brandt	Vervangen
	Excessieve absorptie van de elektromotor veroorzaakt door, versleten koolborstels, lagers vuil of versleten.	Vervangen
Zekering schudder brandt door	Excessieve absorptie van de elektromotor	Vervangen
	Zekering defecte	Vervangen
	Losgemaakte kabels of kortsluiting.	Controleren of systeem repareren

SICHERHEITSINFORMATIONEN SAFETY INFORMATION INFORMATIONS DE SÉCURITÉ INFORMAZIONI DI SICUREZZA INFORMACIÓN SOBRE LA SEGURIDAD VEILIGHEIDSINFORMATIE

Reinigung

Die zur Reinigung verwendeten aggressiven Reinigungsmittel, Säuren, usw. vorsichtig anwenden. Die Anweisungen des Reinigungsmittelherstellers beachten und, falls nötig, Schutzkleidung tragen (Sicherheitsanzug, Handschuhe, Brillen, usw.). Auf EG Richtlinien Bezug nehmen.

Explosionsfähige Atmosphäre

Die Maschine ist nicht dazu geplant, in Räumen mit explosionsfähigem Gas, Staub oder Dampf zu arbeiten, daher ist der Gebrauch in explosionsfähiger Atmosphäre VERBOTEN.

Entsorgung von schädlichen Stoffen

Die Entsorgung des gesammelten Materials, der Maschinenfilter, leeren Batterien, Motorenöle, usw. muss gemäß geltenden Vorschriften bezüglich Entsorgung und Aufbereitung erfolgen.

Cleaning

In the cleaning and washing operations of the machine, aggressive detergents, acids, etc., must be used with caution. Follow the instructions of the detergent manufacturer and, if required, use protective clothing (overalls, gloves, goggles, etc.). See relevant EC Machinery Directive.

Explosive atmosphere

The machine is not built to work in environments with the possibility of existing gas, dust or fumes. As such, using it in explosive atmospheres is PROHIBITED.

Disposal of toxic substances

To dispose of the collected material, machine filters and exhausted material such as batteries, motor oil, etc., follow the laws in force regarding their disposal and treatment.

Nettoyage

Au cours des opérations de nettoyage et de lavage de la machine, les détergents agressifs, acides, etc. doivent être utilisés avec précaution. S'en tenir aux consignes du producteur des détergents et, le cas échéant, porter des vêtements de protection (combinaisons, gants, lunettes, etc.). Voir les directives CE sur le sujet.

Atmosphère explosive

La machine n'a pas été construite pour travailler dans des environnements où il existe la possibilité qu'il existe du gaz, des poudres, ou des vapeurs explosives, par conséquent, son usage dans une atmosphère explosive est INTERDITE.

Élimination de substances nocives

Pour l'élimination du matériau collecté, des filtres de la machine et du matériau épuisé comme les batteries, de l'huile du moteur, etc., s'en tenir aux lois en vigueur en matière d'élimination et de dépuración.

Pulizia

Nelle operazioni di pulizia e di lavaggio della macchina i detergenti aggressivi, acidi, ecc., devono essere usati con cautela. Attenersi alle istruzioni del produttore dei detergenti e, nel caso, usare indumenti protettivi (tute, guanti, occhiali, ecc.). Vedi direttive CE sull'argomento.

Atmosfera esplosiva

La macchina non è stata costruita per lavorare in ambienti dove sussiste la possibilità che vi siano gas, polveri o vapori esplosivi, pertanto ne è VIETATO l'uso in atmosfera esplosiva.

Smaltimento di sostanze nocive

Per lo smaltimento del materiale raccolto, dei filtri della macchina e del materiale esausto come batterie, olio motore, ecc., attenersi alle leggi vigenti in materia di smaltimento e depurazione.

Limpieza

En las operaciones de limpieza y de lavado de la máquina los detergentes agresivos, ácidos, etc. deben usarse con precaución. Siga las instrucciones del fabricante de los detergentes y, si es necesario, use ropa de protección (monos de trabajo, guantes, gafas, etc.). Ver directivas CE sobre este tema.

Atmósfera explosiva

La máquina no se ha fabricado para trabajar en ambientes donde subsiste la posibilidad de que se acumulen gases, polvos o vapores con riesgo de explosión, por lo tanto se PROHÍBE usarla en atmósfera con riesgo de explosión.

Eliminación de las sustancias nocivas

Para eliminar el material recogido, los filtros de la máquina y el material gastado como las baterías, el aceite del motor, etc., cumpla con las leyes vigentes en materia de eliminación y depuración.

Reiniging

Tijdens de handelingen om de machine te reinigen en te spoelen, moeten agressieve, zure, enz. schoonmaakproducten met grote omzichtigheid worden gebruikt. Houdt u aan de instructies van de fabrikant van het schoonmaakproduct en draag indien nodig beschermende uitrusting (werkpak, handschoenen, bril, enz.). Zie EG richtlijnen dienaangaande.

Explosieve atmosfeer

De machine is niet gebouwd om te werken in omgevingen waar de mogelijkheid bestaat dat er explosieve gassen, stof of dampen aanwezig zijn. Het is bijgevolg VERBODEN om de machine in een explosieve atmosfeer te gebruiken.

Verwijdering van schadelijke stoffen

Om het opgevangen materiaal, de filters van de machine en het opgebruikte materiaal zoals lege accu's, afgewerkte motorolie enz. te verwijderen, dient u zich aan de geldende wetten inzake verwijdering en zuivering te houden.

VERSCHROTTUNG DER MASCHINE MACHINE DEMOLITION DÉMOLITION DE LA MACHINE DEMOLIZIONE DELLA MACCHINA DESGUACE DE LA MÁQUINA DE MACHINE SLOPEN



Die Maschine muss einem autorisiertem Unternehmen zugeführt werden, das für die korrekte Entsorgung sorgen wird. Insbesondere Öle, Filter und Batterien. Teile aus ABS und Metall können als Sekundärrohstoffe recycelt werden. Rohre und Dichtungen aus Gummi, sowie Plastik und Glasfaserkunststoff müssen den Müllabfuhrunternehmen getrennt zugeführt werden.



Die Verpackung der Maschine ist aus recycelbarem Material gefertigt. An eigens dazu vorgesehenen Müllrecycling-orten entsorgen.



The machine must be brought to a licensed collector who will see to disposing of it properly. In particular oils, filters and batteries. The ABS and metal parts can be recycled as secondary raw materials. The rubber hoses and gaskets, as well as the plastic and common fibreglass and plastic must be separately conferred to municipal cleaning companies.



The packaging of the machine is composed of recyclable material. Dispose of it by bringing it to special recycling centres.



La machine doit être amenée chez un collecteur autorisé qui procédera à la gestion correcte de l'élimination. Notamment les huiles, les filtres et les batteries. Les parties en BS et métalliques peuvent être recyclées comme des matières premières secondaires. Les tuyaux et les joints en caoutchouc, ainsi que le plastique et la fibre de verre commune devront être apportés, de manière différenciée, aux entreprises de nettoyage municipal.



L'emballage de la machine se compose de matériau recyclable. L'éliminer en l'apportant dans les lieux de recyclage appropriés.



La macchina deve essere conferita ad un raccoglitore autorizzato che provvederà alla gestione corretta dello smaltimento. In particolare gli oli, i filtri, e le batterie. Le parti in ABS e metalliche possono essere riciclate come materie prime secondarie. I tubi e le guarnizioni in gomma, nonché la plastica e la vetroresina comune dovranno essere conferiti in modo differenziato alle imprese di nettezza urbana..



L'imballo della macchina è costituito da materiale riciclabile. Smaltirlo conferendolo ai luoghi di riciclaggio appositi.



La máquina debe ser entregada a un centro de recogida autorizado que se encargará de gestionar su eliminación correctamente. en concreto los aceites, los filtros y las baterías. Las partes de ABS y metálicas pueden reciclarse como materias primas secundarias. Los tubos y las juntas de goma, así como el plástico y la vetroresina normal, deberán entregarse de modo selectivo a las empresas de la recogida de residuos.



El embalaje de la máquina está compuesto por material reciclable. Debe eliminarlo entregándolo a los lugares de reciclaje específicos.



De machine moet naar een erkend inzamelcentrum worden gebracht, die voor een correct beheer van het slopen en verwijderen zal instaan. Dit geldt meer bepaald voor de olie, de filters en de accu's. Onderdelen in ABS en metaal kunnen als secundaire grondstoffen gerecycleerd worden. Rubberen leidingen en pakkingen, evenals onderdelen in plastic en gewone glasvezel moeten gescheiden ingezameld worden door bedrijven die instaan voor huishoudelijk afval.



De verpakking van de machine bestaat uit recycleerbaar materiaal. Verwijder deze door ze naar de voorziene inzamelcentra te brengen

EINGEBAUTES LADEGERÄTS ON BOARD BATTERY CHARGER "Nordelettronica NE286"

OPTIONAL

Eingebautes Ladegerät "NORDELETRONICA NE286 12V-13A"

Benutzen Sie das Ladegerät 1, wenn die Batterie entladen ist (siehe Kontrollleuchte 6). Gehen Sie folgendermaßen vor:

! ACHTUNG!
BITTE LESEN SIE SORGFÄLTIG VOR DEM BETRIEB DAS HANDBUCH 2 DES LADEGERÄTES.

Überprüfen Sie, ob die Stromversorgung 220V ist.
Die Motorhaube heben und Verbinden Sie den Stecker des Ladegerätes mit der Steckdose der Stromversorgung.
Das Ladegerät prüft die Verbindung, die drei LEDs, dann blinkt die grüne LED, um die Ladekurve des Batterietyps, Blei, Gel oder AGM, anzuzeigen, bevor es beginnt die Batterie zu laden. Die rote LED 3 leuchtet.
Während der Aufladung wechselt die LED, von Rot (Batteriestatus 3) über Gel (Batteriestatus 4) zu Grün (Batteriestatus 5 - voll).
Die Batterie wurde vollständig aufgeladen wenn das grüne Licht blinkt und das Ladegerät schaltet automatisch ab. Den Stecker des Ladegerätes.
Batteriewasserstand prüfen.

! Achtung!
WÄHREND DES LADEVORGANGS BLEIBEN DIE ELEKTRISCHEN KOMMANDOS DER MASCHINE AUS SICHERHEITSGRÜNDEN AUSGESCHALTET.

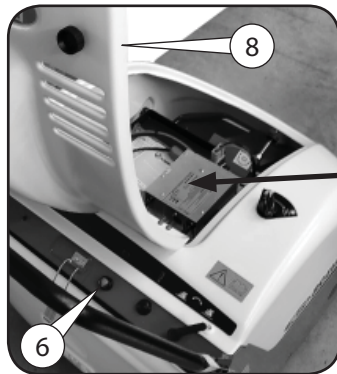
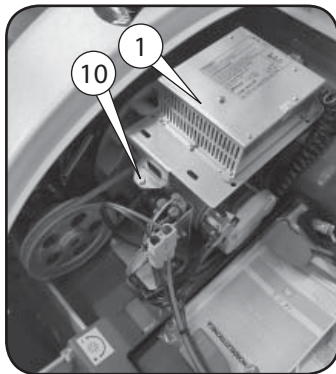
Konfiguration der Blei-Säure, Gel oder Agm-Batterien

! ACHTUNG!
DIE MASCHINEN SIND AUF BLEI-SÄURE BATTERIEN EINGESTELLT. FÜR DIE INSTALLATION VON GEL-BATTERIEN, MÜSSEN SIE DIE KONTROLLLEUCHTE 6 MIT EINER NEUEN ANPASSENDEN FUER GEL-BATTERIEN ERSETZEN.

Das Ladegerät 1 ist dazu vorgesehen Blei-Säure, Gel oder Agm-Batterien aufzuladen. Die Einstellungen für den Typ der Batterie müssen mit den Schaltern 7 (Dipswitch).

! ACHTUNG!
UM DIE ANGESCHLOSSENEN BATTERIEN NICHT ZU BESCHÄDIGEN, MUSS DER LADEKURVE GEWÄHLT WERDEN, DER DEM BATTERIETYP (BLEI-SÄURE, GEL ODER AGM) ZUGEORDNET IST, WIRD DURCH DAS GRÜN BLINKEN EINER LED 5 ANGEZEIGT, INDEM DIE ANWEISUNGEN IN DER UNTEN GENANNTEN IN DER FOLGENDEN TABELLE.

Um auf die Schalter 7 (DIPSWITCH) zugreifen zu können, Motorhaube 8 anheben. Die Halterung 10 mit Ladegerät 1 und LadeKappe 9 mit einem Schraubendreher entfernt.



Battery charger on board "NORDELETRONICA NE286 12V-13A"

Use the battery charger 1 when the battery is discharged (see warning light 6) Proceed as follows:

! READ CAREFULLY THE OPERATIONS MANUAL 2 OF THE BATTERY CHARGER.

Make sure that the electric power supply is 220V.
Lift the bonnet and connect the plug of the charger to the socket of the electric power supply, the battery charger makes a self-checking before start, the three LEDs light up, then the green LED flashes to indicate the charging curve of the relevant battery, Lead, Gel or Agm subsequently switches on the red light 3 and starts to recharge the battery.
During the charging operation the leds coming from Red 3 to Yellow 4 to Green 5. The battery is completely charged when the green light is "ON", the battery charger switches off automatically.
Disconnect the plug from the power supply.
Check the battery electrolyte.

! CAUTION!
FOR SAFETY REASONS THE STARTING OF THE MACHINE IS EXCLUDED DURING THE CHARGING PROCEDURE.

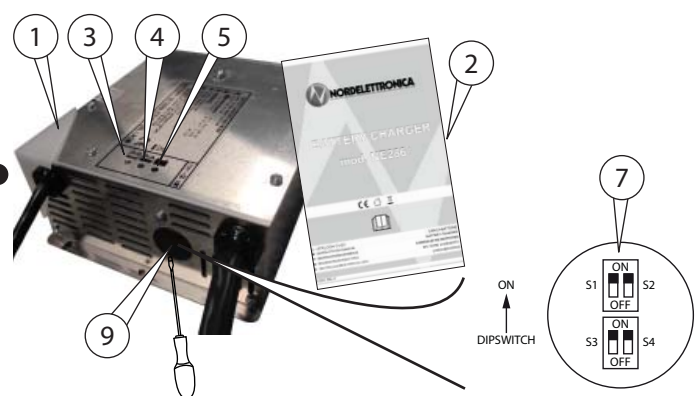
Lead-Acid, Gel or AGM batteries setting

! CAUTION!
THE MACHINES ARE PREDISPOSED FOR LEAD-ACID BATTERIES. TO INSTALL GEL BATTERIES, REPLACE WARNING INDICATOR LIGHT 6 WITH A NEW ONE PREDISPOSED FOR GEL BATTERIES.

The battery charger 1 is predisposed to charge the Lead-Acid, Gel or Agm batteries. The settings for the type of battery must be done using the switches (dipswitch) 7.

! CAUTION!
TO PREVENT DAMAGE TO THE CONNECTED BATTERIES, SELECT THE PROPER CHARGING CURVE ASSOCIATED WITH THE BATTERY TYPE (LEAD-ACID, GEL OR AGM) IDENTIFIED BY A GREEN LED 5 FLASHING AND BY FOLLOWING THE INSTRUCTIONS INDICATED BELOW.

To access to the Dipswitches 7 on the charger 1, lift bonnet 8, remove support 10 with charger and the cap 9 using a screwdriver.



S1	S2	S4	DIPSWITCH	Ladekurve	Charging curve	Gelber LED-Status beim Einschalten Status of the yellow LED at switch on	Anzahl der Blitze der grünen LED beim Einschalten Number of flashes of the green LED at switch on
OFF	OFF	OFF	1	IUI0-Pb (für Blei-Säure-Batterien)	IUI0-Pb (for lead-acid battery)	OFF	1
ON	ON	OFF	2	IUIa-Pb (für Blei-Säure-Batterien)	IUIa-Pb (for lead-acid battery)	OFF	2
OFF	ON	OFF	3	IUIa (für AGM Zenith Batterien)	IUIa (for AGM Zenith battery)	OFF	3
ON	OFF	OFF	4	IUI0 (für AGM EV-Discover Batterien)	IUI0 (for AGM EV-Discover batter)	OFF	4
OFF	OFF	ON	5	IUIoU (für GEL AGM Batterien)	IUIoU (for GEL AGM battery)	ON	1
ON	ON	ON	6	IUIoU (für GEL Trojan Batterien)	IUIoU (for GEL Trojan battery)	ON	2
OFF	ON	ON	7	IUI0 (für GEL Sonnenschein Batterien)	IUI0 (for GEL Sonnenschein battery)	ON	3
ON	OFF	ON	8	IUIa (für GEL Sonnenschein Batterien)	IUIa (for GEL Sonnenschein battery)	ON	4

S3	Funktion	Function
-	keine	none

CHARGEUR DE BATTERIE INCORPORÉ CARICABATTERIE A BORDO "Nordelettronica NE286"

OPTIONAL

Chargeur de batterie à bord "NORDELETRONICA NE286 12V-13A"

Lorsque la batterie est déchargée (voir témoin 6) la recharger à l'aide du chargeur 1. Procéder comme suit:

ATTENTION!
LIRE ATTENTIVEMENT LE MANUEL 2 DU CHARGEUR EN DOTATION.

S'assurer que la tension du réseau électrique soit de 220V.
Soulever le capot et brancher la prise du chargeur au réseau électrique.
Le chargeur effectue un contrôle, les trois LED s'allument, puis la LED verte clignote pour indiquer la courbe de charge du type de batterie, Plomb, Gel ou Agm successivement s'allume le témoin rouge 3 de début de charge.
Durant la phase de charge les leds passent de Rouge 3 à jaune 4 à Vert 5.
Lorsque la batterie est complètement chargée, le chargeur s'éteint automatiquement. Détacher dans la réseau électrique la fiche du chargeur.
Vérifier le niveau de l'électrolyte de la batterie.

ATTENTION!
POUR DES RAISONS DE SÉCURITÉ, NE PAS DÉMARRER LA MACHINE DURANT LA RECHARGE DES BATTERIES.

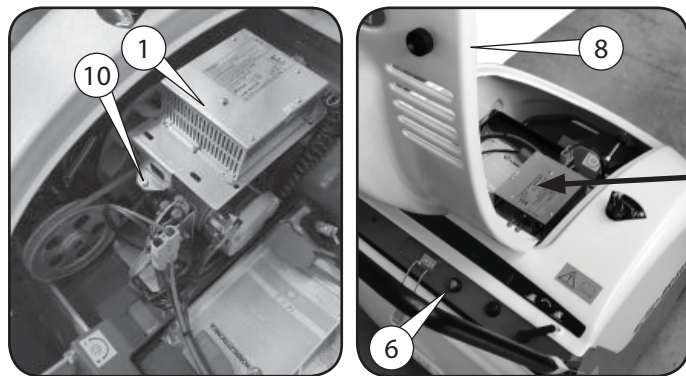
Configuration des batteries au Plomb, Gel ou Agm

ATTENTION!
LES MACHINES SONT CONFIGURÉES POUR LES BATTERIES AU PLOMB ACIDE.
POUR INSTALLER LES BATTERIES AU GEL, IL EST NÉCESSAIRE REMPLACER LE TÉMOIN 6 AVEC UN NOUVEAU VOYANT PRÉVU POUR LES BATTERIES AU GEL.

Le chargeur 1 est predisposé pour la recharge des batteries au Plomb, Gel ou Agm. Les étalonnages pour le type de batterie doivent être effectués en utilisant les interrupteurs (dipswitch) 7.

ATTENTION!
AFIN DE NE PAS ENDOMMAGER LES BATTERIES CONNECTÉES, IL FAUT SÉLECTIONNER LA COURBE DE CHARGE ASSOCIÉ AU TYPE DE BATTERIE (PLOMB, GEL OU AGM) IDENTIFIÉ PAR LE CLIGNOTEMENT DE LA LED 5 VERT EN SUIVANT LES INSTRUCTIONS REPRÉSENTÉE DANS LA TABLE CI-DESSOUS.

Pour accéder aux interrupteurs 7 (DIPSWITCH) sur le chargeur 1, soulever le capot 8. Enlever le support 10 avec le chargeur et le bouchon 9 à l'aide d'un tournevis.



Caricabatterie a bordo "NORDELETRONICA NE286 12V-13A"

Quando la batteria è scarica (vedi spia 6) ricaricarla mediante caricabatteria 1. Procedere nel seguente modo:

ATTENZIONE!
LEGGERE ATTENTAMENTE IL MANUALE OPERATIVO 2 DEL CARICA BATTERIE IN DOTAZIONE.

Assicurarsi che la tensione della rete elettrica sia 220V.
Sollevare il cofano e collegare la spina del carica batteria alla rete elettrica, il carica batteria effettua un check, i tre led si accendono, successivamente lampeggia il led verde ad indicare la curva di carica del tipo di batteria, al Piombo, Gel o Agm successivamente si accende la spia rossa 3 di inizio carica.
Durante la fase di carica i leds passano da Rosso 3 a Giallo 4 a Verde 5.
Quando la spia è verde, la batteria è completamente carica e il carica batterie si spegne automaticamente. Staccare dalle rete elettrica la spina del carica batteria.
Controllare il livello dell'elettrolito della batteria.

ATTENZIONE!
PER RAGIONI DI SICUREZZA DURANTE LA CARICA DELLA BATTERIA VIENE DISABILITATO IL FUZIONAMENTO DELLA MACCHINA.

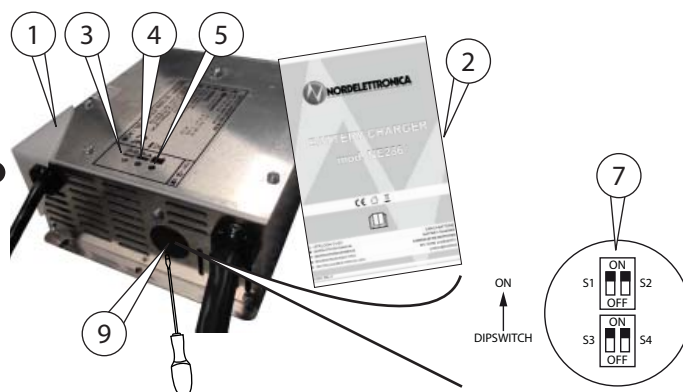
Configurazione Batterie al Piombo Acido, al Gel o Agm

ATTENZIONE!
LE MACCHINE SONO PREDISPOSTE PER LE BATTERIE AL PIOMBO ACIDO.
PER INSTALLARE LE BATTERIE AL GEL BISOGNA SOSTITUIRE LA SPIA 6 CON UNA NUOVA SPIA PREDISPOSTA PER BATTERIE AL GEL.

Il caricabatterie 1 è predisposto sia per la ricarica delle batterie al Piombo Acido, al Gel o Agm. I settaggi a secondo del tipo di batteria vanno eseguiti mediante gli interruptori (dipswitch) 7.

ATTENZIONE!
AL FINE DI NON DANNEGGIARE LE BATTERIE COLLEGATE, OCCORRE SELEZIONARE LA CURVA DI CARICA ASSOCIATA AL TIPO DI BATTERIA (PIOMBO, GEL E AGM) IDENTIFICATA DAL LAMPEGGIO DEL LED VERDE 5 E SEGUENDO LE INDICAZIONI RIPORTATE NELLA TABELLA SOTTO INDICATA.

Per accedere agli interruptori 7 (dipswitch) sul caricabatterie 1, sollevare il cofano 8. Rimuovere il supporto 10 con il caricabatterie e togliere il tappo 9 del caricabatterie mediante un cacciavite.



S1	S2	S4	DIPSWITCH	Courbe de charge	Curva di carica	État du LED jaune à la mise en marche Stato del Led giallo all'accensione	Nombre de clignotements du LED vert à la mise en marche Numero di lampeggi del led verde all'accensione
OFF	OFF	OFF	1	IUI0-Pb (pour les batteries au plomb-acide)	IUI0-Pb (per batterie al piombo acido)	OFF	1
ON	ON	OFF	2	IUIa-Pb (pour les batteries au plomb-acide)	IUIa-Pb (per batterie al piombo acido)	OFF	2
OFF	ON	OFF	3	IUIa (pour les batteries AGM Zenith)	IUIa (per batterie AGM Zenith)	OFF	3
ON	OFF	OFF	4	IUI0 (pour les batteries AGM EV-Discover)	IUI0 (per batterie AGM EV-Discover)	OFF	4
OFF	OFF	ON	5	IUIoU (pour les batteries au GEL AGM)	IUIoU (per batterie GEL AGM)	ON	1
ON	ON	ON	6	IUIoU (pour les batteries au GEL Trojan)	IUIoU (per batterie GEL Trojan)	ON	2
OFF	ON	ON	7	IUI0 (pour les batteries au GEL Sonnenschein)	IUI0 (per batterie GEL Sonnenschein)	ON	3
ON	OFF	ON	8	IUIa (pour les batteries au GEL Sonnenschein)	IUIa (per batterie GEL Sonnenschein)	ON	4

S3	Fonction	Funzione
-	aucune	nessuna

CARGADOR DE BATERÍAS INCORPORADO BATTERIJLADER AAN BOORD "Nordelectronica NE286"

OPTIONAL

Cargador de batería incorporado "NORDELETRONICA NE286 12V-13A"

Cuando la batería está descargada (ver testigo 6) recargarla por medio del cargador 1. Proceder de la siguiente manera:

¡ATENCIÓN!
LEER CUIDADOSAMENTE EL MANUAL DE USO 2 DEL CARGADOR ADQUIRIDO.

Comprobar que la tensión eléctrica sea 220V.

Levantar el cofre y conectar la toma del cargador a la red de alimentación eléctrica, el cargador efectúa un check, los tres LEDs se encienden y luego el LED verde parpadea para indicar la curva de carga del tipo de batería, Plomo, Gel o Agm por consecuencia el testigo rojo 3 se enciende y la carga empieza.

Durante la fase de carga las luces del testigo pasan por Rojo 3 a Amarillo 4 a Verde 5. Cuando la luz del testigo está verde, la batería se ha cargado totalmente y el cargador se apaga automáticamente. Desconectar la toma del cargador. Comprobar el nivel de agua de la batería.

¡Atención!
Por razones de seguridad durante la fase de carga de la batería vienen excluidos todas las funciones de la máquina.

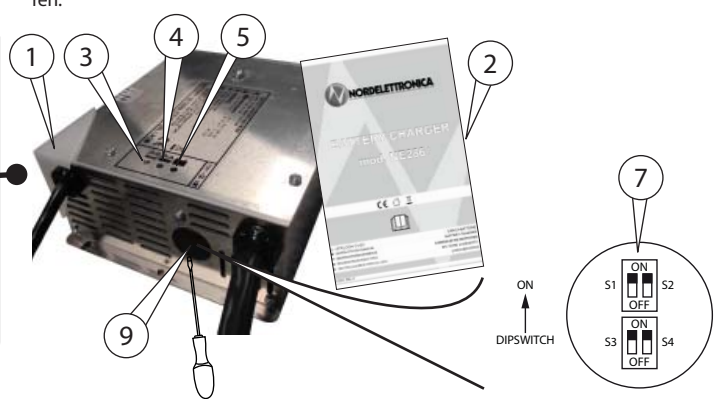
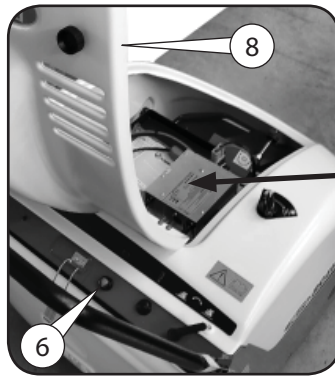
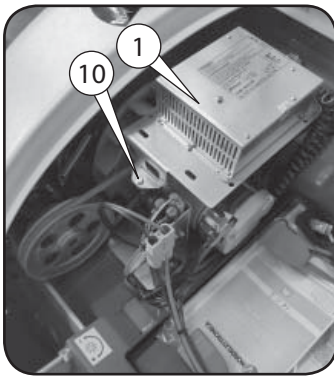
Configuración Baterías de Plomo ácido, de gel o Agm

¡ATENCIÓN!
LAS MÁQUINAS ESTÁN CONFIGURADAS PARA BATERÍAS DE PLOMO-ÁCIDO. PARA LA INSTALACIÓN DE BATERÍAS DE GEL ES NECESARIO REEMPLAZAR EL INDICADOR 6 CON UN NUEVO INDICADOR PARA BATERÍAS DE GEL.

El cargador 1 está preparado para la recarga de las baterías de Plomo ácido y para las baterías de Gel o Agm. Las configuraciones para el tipo de batería se deben realizar por medio de los interruptores (dipswitch) 7.

¡ATENCIÓN!
PARA NO DAÑAR LAS BATERÍAS CONECTADAS, DEBE SELECCIONARSE LA CURVA DE CARGA ASOCIADA AL TIPO DE BATERÍA (PLOMO ÁCIDO, GEL O AGM) Y IDENTIFICADA POR EL PARAPADEO DEL LED VERDE 5 Y SIGUIENDO LAS INDICACIONES DE LA TABLA SIGUIENTE.

Para acceder a los interruptores 7 (DIPSWITCH), levantar el capó 8. Quitar el soporte 10 con el cargador 1 y el tapón 9 por medio de un destornillador.



Batterijlader aan boord "NORDELETRONICA NE286 12V-13A"

Gebruik dit alleen de batterijlader 1 wanneer de batterij leeg is (zie controlelamp 6). Als volgt te werk gaan:

! LET OP!
LEES ZORGVULDIG HANDBOEK VAN VERRICHTINGEN 2 VAN DE BATTERIJ LADER.

Controleer dat de spanning van het elektriciteitsnet 220V is.

Til de motorkap op en de stekker van de batterijlader aan het elektriciteitsnet verbinden, de batterijlader doet eerst een self-check, gaan de drie LED's branden, waarna de groene LED gaat knipperen om de laadcurve van het type batterij, lood, gel of Agm, aan te geven schakelt later rood licht 3 in en begint dan de batterij te laden.

Het laden kunt volgen via de leds en lopen van Rood 3 aan Gele 4 aan Groene 5. De batterij is volledig geladen wanneer groen licht "is verlicht" is, de batterijlader schakelt automatisch uit.

Verwijder de stekker van de batterijlader uit het elektriciteitsnet. Batterijvloeistofpeil controleren.

! LET OP!
TIJDENS DE OPLAADFASE VAN DE BATTERIJ DIENEN OM VEILIGHEIDREDEKENEN DE ELEKTRISCHE INSTALLATIE EN DE ELEKTRISCHE BEDIENINGEN VAN DE MACHINE LOSGEKOPPELD TE ZIJN.

Configuratie van de Lood-Zuur, Gel of Agm batterijen

! LET OP!
DE MACHINES ZIJN ONTWERPEN VOOR LOOD-ZUUR-BATTERIJEN. OM DE GEL BATTERIJEN TE INSTALLEREN IS HET NODIG OM HET VERVANG DE CONTROLELAMP 6 MET EEN NIEUWE CONTROLELAMP, TOEGESTUPT VOOR GEL BATTERIJEN.

De batterijlader 1 is voorbestemd om lood-zuur of gelbatterijen op te laden. De instellingen voor het type van batterij moeten worden gedaan met behulp van de schakelaars (dipswitches) 7.

! LET OP!
OM DE AANGESLOTEN ACCU'S NIET TE BESCHADIGEN, MOET DE OPLAADKROMME GESELECTEERD WORDEN DIE BIJ HET TYPE ACCU (LOOD-ZUUR, GEL EN AGM) EN GEÏDENTIFICEERD DOOR EEN KNIPPEREN VAN DE GROENE LED 5 EN HOORT DOOR DE AANWIJZINGEN TE VOLGEN DIE IN ONDERSTAANDE TABEL STAAN.

Om de schakelaars 7 (DIPSWITCHES) op de Batterijlader 1 te bereiken, de motorkap 8 opheffen. De steun 10 met Batterijlader en dop 9 met een schroevendraaier verwijderen.

S1	S2	S4	DIPSWITCH	Curva de carga	Opladkromme	Estado del Led Amarillo en el encendido Status gele led bij inschakeling	Número de parpadeos del LED verde en el encendido Aantal knipperingen groene led bij inschakeling
OFF	OFF	OFF	1	IUI0-Pb (para baterías de plomo-acido)	IUI0-Pb (voor loodbatterijen)	OFF	1
ON	ON	OFF	2	IUIa-Pb (para baterías de plomo-acido)	IUIa-Pb (voor loodbatterijen)	OFF	2
OFF	ON	OFF	3	IUIa (para baterías AGM Zenith)	IUIa (voor AGM Zenith batterijen)	OFF	3
ON	OFF	OFF	4	IUI0 (para baterías AGM EV-Discover)	IUI0 (voor AGM EV-Discover batterijen)	OFF	4
OFF	OFF	ON	5	IUIU (para baterías GEL AGM)	IUIU (voor GEL AGM batterijen)	ON	1
ON	ON	ON	6	IUIU (para baterías GEL Trojan)	IUIU (voor GEL Trojan batterijen)	ON	2
OFF	ON	ON	7	IUI0 (para baterías GEL Sonnenschein)	IUI0 (voor GEL Sonnenschein batterijen)	ON	3
ON	OFF	ON	8	IUIa (para baterías GEL Sonnenschein)	IUIa (voor GEL Sonnenschein batterijen)	ON	4

S3	Función	Funcie
-	ninguna	geen

EINGEBAUTES LADEGERÄTS ON BOARD BATTERY CHARGER "SPE CBHF1"

OPTIONAL

Eingebautes Ladegerät "SPE CBHF1 12V-12A"

Benutzen Sie das Ladegerät 1, wenn die Batterie entladen ist (siehe Kontrollleuchte 6). Gehen Sie folgendermaßen vor:

! ACHTUNG!
BITTE LESEN SIE SORGFÄLTIG VOR DEM BETRIEB DAS HANDBUCH 2 DES LADEGERÄTES.

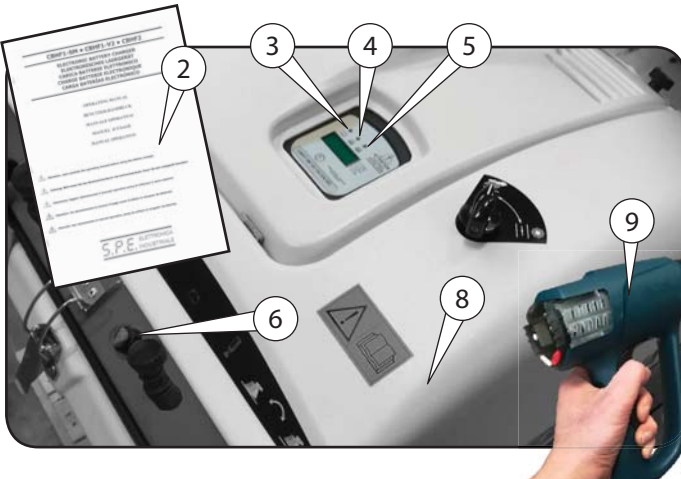
Überprüfen Sie, ob die Stromversorgung 220V ist. Die Motorhaube heben und Verbinden Sie den Stecker des Ladegerätes mit der Steckdose der Stromversorgung. Das Ladegerät prüft die Verbindung, bevor es beginnt die Batterie zu laden. Die rote LED 3 leuchtet. Während der Aufladung wechselt die LED, von Rot (Batteriestatus 3) über Gelb (Batteriestatus 4) zu Grün (Batteriestatus 5 - voll). Die Batterie wurde vollständig aufgeladen wenn das grüne Licht blinkt und das Ladegerät schaltet automatisch ab. Den Stecker des Ladegerätes. Batteriewasserstand prüfen.

! ACHTUNG!
WÄHREND DES LADEVORGANGS BLEIBEN DIE ELEKTRISCHEN KOMMANDOS DER MASCHINE AUS SICHERHEITSGRÜNDEN AUSGESCHALTET.

Konfiguration der Blei-Säure, Gel oder Agm-Batterien

! ACHTUNG!
DIE MASCHINEN SIND AUF BLEI-SÄURE BATTERIEN EINGESTELLT. FÜR DIE INSTALLATION VON GEL-BATTERIEN, MÜSSEN SIE DIE KONTROLLLEUCHTE 6 MIT EINER NEUEN ANPASSENDEN FUER GEL-BATTERIEN ERSETZEN.

Das Ladegerät 1 ist dazu vorgesehen Blei-Säure- oder Gel-Batterien aufzuladen. Die Einstellungen für den Typ der Batterie müssen mit den Schaltern 7 (Dipswitch) unter der Klebeetikett 7 des Ladegerät (siehe Foto) hierfür konsultieren Sie die unten gezeigte "dipswitch Konfigurationstabelle für Ladegerät SPE CBHF". Um am die Schalter (dipswitch) zugewandten, müssen Sie die Klebeetikett 8 auf Ladegerät 1 erhitzen mit Heißluftpistole 9 (max 50°C bei 15 cm Abstand) und heben Sie ihn an. Nehmen Sie die Einstellungen der Dipswitches am Batterieladegerät.



Battery charger on board "SPE CBHF1 12V-12A"

Use the battery charger 1 when the battery is discharged (see warning light 6) Proceed as follows:

! CAUTION!
READ CAREFULLY THE OPERATIONS MANUAL 2 OF THE BATTERY CHARGER.

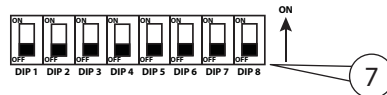
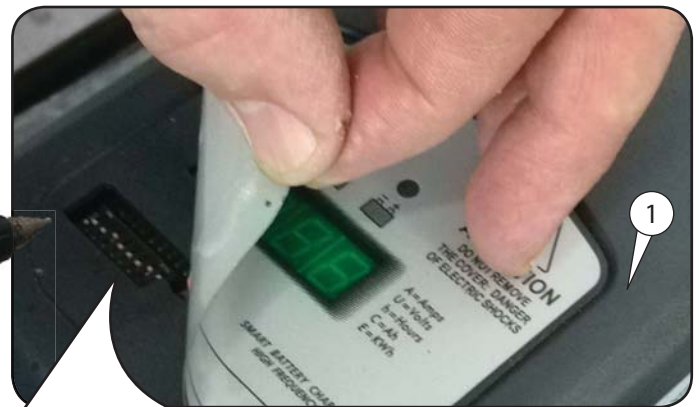
Make sure that the electric power supply is 220V. Lift the bonnet and connect the plug of the charger to the socket of the electric power supply, the battery charger makes a self-checking before start, subsequently switches on the red light 3 and starts to recharge the battery. During the charging operation the leds coming from Red 3 to Yellow 4 to Green 5. The battery is completely charged when the green light is "ON", the battery charger switches off automatically. Disconnect the plug from the power supply. Check the battery electrolyte.

! CAUTION!
FOR SAFETY REASONS THE STARTING OF THE MACHINE IS EXCLUDED DURING THE CHARGING PROCEDURE.

Lead-Acid , Gel and Agm batteries setting

! CAUTION!
THE MACHINES ARE PREDISPOSED FOR LEAD-ACID BATTERIES. TO INSTALL GEL BATTERIES, REPLACE WARNING INDICATOR LIGHT 6 WITH A NEW ONE PREDISPOSED FOR GEL BATTERIES

The battery charger 1 is predisposed to charge the Lead-Acid or Gel batteries. The settings for the type of battery must be done using the switches (dipswitch) 7 placed under the adhesive plate 8 of the battery charger (see picture) and consult the "dipswitch setting table for battery charger shown below" - SPE CBHF1. To access the dipswitches on the battery charger, it is necessary to use a heat air gun blower 9 (max 50°C, 15 cm away from surface) to heat the adhesive plate 8 and lift it then, proceed to set the dipswitches.



Dip 1	Dip 2	Dip 3	Dip 4	Ladekurve	Charging curve
OFF	ON	ON	ON	1 (Ladekurve für traktion BLEI-SÄURE-Batterien [mit flüssigem])	1 (curve for LEAD-ACID [Wet] traction batterie)
ON	OFF	OFF	ON	6 (Ladekurve für AGM und GEL- (versiegelte) Batterien typ und anderen Herstellern)	6 (curve for AGM and GEL batteries and other manufacturers)
> OFF	OFF	ON	OFF	11 (Ladekurve für GEL-Batterien typ SONNENSCHNEIN, DETA und anderen Herstellern)	11 (curve for GEL batteries from SONNENSCHNEIN, DETA and other manufacturers)

Dip 5	Dip 6	Dip 7	Strom	Current
ON	ON	ON		4A
OFF	ON	ON		8A
ON	OFF	ON		10A
OFF	OFF	ON		12A

Dip 8	VB (Spannung)	VB (Voltage)
ON		12
OFF		24

CHARGEUR DE BATTERIE INCORPORÉ CARICABATTERIE A BORDO "SPE CBHF1"

OPTIONAL

Chargeur de batterie à bord "SPE CBHF1 12V-12A"

Lorsque la batterie est déchargée (voir témoin 6) la recharger à l'aide du chargeur 1. Procéder comme suit:

ATTENTION!
LIRE ATTENTIVEMENT LE MANUEL 2 DU CHARGEUR EN DOTATION.

S'assurer que la tension du réseau électrique soit de 220V.
Soulever le capot et brancher la prise du chargeur au réseau électrique.
Le chargeur effectue un contrôle, successivement s'allume le témoin rouge 3 de début de charge.
Durant la phase de charge les leds passent de Rouge 3 à jaune 4 à Vert 5.
Lorsque la batterie est complètement chargée, le chargeur s'éteint automatiquement. Détacher dans la réseau électrique la fiche du chargeur.
Vérifier le niveau de l'électrolyte de la batterie.

ATTENTION!
POUR DES RAISONS DE SÉCURITÉ, NE PAS DÉMARRER LA MACHINE DURANT LA RECHARGE DES BATTERIES.

Configuration des batteries au Plomb, Gel ou Agm

ATTENTION!
LES MACHINES SONT CONFIGURÉES POUR LES BATTERIES AU PLOMB ACIDE.
POUR INSTALLER LES BATTERIES AU GEL, IL EST NÉCESSAIRE REMPLACER LE TÉMOIN 6 AVEC UN NOUVEAU VOYANT PRÉVU POUR LES BATTERIES AU GEL.

Le chargeur 1 est predisposé pour la recharge des batteries au plomb ou Gel. Les étalonnages pour le type de batterie doivent être effectués en utilisant les interrupteurs (dipswitch) 7 placés sous la plaque adhésive 8 du chargeur (voir la photo) et consulter la "table de configuration dipswitch pour chargeur SPE CBHF1" illustré ci-dessous. Pour accéder aux commutateurs (dipswitches), il est nécessaire réchauffer la plaque adhésive 8 sur le chargeur 1 avec un pistolet à air chaud 9 (max 50°C à 15 cm de distance) et la soulevez. Procéder aux réglages des dipswitches.



Caricabatterie a bordo "SPE CBHF1 12V-12A"

Quando la batteria è scarica (vedi spia 6) ricaricarla mediante carica batteria 1. Procedere nel seguente modo:

ATTENZIONE!
LEGGERE ATTENTAMENTE IL MANUALE OPERATIVO 2 DEL CARICABATTERIE IN DOTAZIONE.

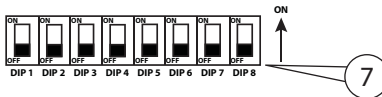
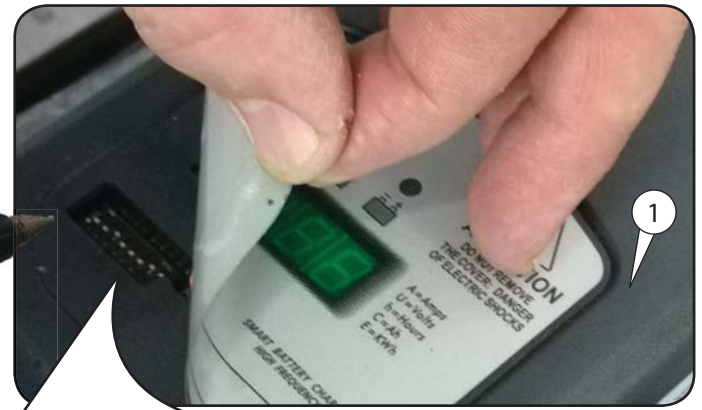
Assicurarsi che la tensione della rete elettrica sia 220V.
Sollevare il cofano e collegare la spina del carica batteria alla rete elettrica, il carica batteria effettua un check, successivamente si accende la spia rossa 3 di inizio carica.
Durante la fase di carica i leds passano da Rosso 3 a Giallo 4 a Verde 5.
Quando la spia è verde, la batteria è completamente carica e il carica batterie si spegne automaticamente.
Staccare dalle rete elettrica la spina del carica batteria.
Controllare il livello dell'elettrolito della batteria.

ATTENZIONE!
DURANTE LA FASE DI CARICA DELLA BATTERIA PER RAGIONI DI SICUREZZA VIENE ESCLUSO L'AVVIAMENTO DELLA MACCHINA.

Configurazione Batterie al Piombo Acido, al Gel e Agm

ATTENZIONE!
LE MACCHINE SONO PREDISPOSTE PER LE BATTERIE AL PIOMBO ACIDO.
PER INSTALLARE LE BATTERIE AL GEL BISOGNA SOSTITUIRE LA SPIA 6 CON UNA NUOVA SPIA PREDISPOSTA PER BATTERIE AL GEL.

Il carica batterie 1 è predisposto sia per la ricarica delle batterie al piombo acido o al gel. I settaggi a secondo del tipo di batteria vanno eseguiti mediante gli interruttori (dipswitch) 7 posti sotto la targhetta 8 del carica batteria (vedi foto) e facendo riferimento alla "tabella configurazione dipswitch sotto indicata" per caricabatterie SPE CBHF1. Per accedere ai dipswitches è necessario scaldare la targhetta adesiva 8 sul caricabatterie 1 mediante l'utilizzo di una pistola ad aria calda 9 (max 50°C a 15 cm di distanza) e sollevarla quindi, procedere con i settaggi dei diswitches sul caricabatterie.



Dip 1	Dip 2	Dip 3	Dip 4	Courbe de charge	Curva di carica
OFF	ON	ON	ON	1 (courbe pour batteries de traction type PLOMB-ACIDE "avec liquide")	1 (curva per batterie a trazione al Piombo Acido con liquido)
ON	OFF	OFF	ON	6 (courbe pour batteries AGM et GEL et d'autres fabricants)	6 (curva per batterie "AGM e GEL" sigillate, e altri costruttori)
> OFF	OFF	ON	OFF	11 (courbe pour batteries type GEL, SONNENSCHNEIN, DETA et d'autres fabricants)	11 (curva per batterie al GEL tipo "SONNENSCHNEIN, DETA" e altri costruttori)

Dip 5	Dip 6	Dip 7	Courant	Corrente
ON	ON	ON		4A
OFF	ON	ON		8A
ON	OFF	ON		10A
OFF	OFF	ON		12A

Dip 8	VB (Tension)	VB (Voltaggio)
ON		12
OFF		24

CARGADOR DE BATERÍAS INCORPORADO BATTERIJLADER AAN BOORD "SPE CBHF1"

OPTIONAL

Cargador de batería incorporado "SPE CBHF1 12V-12A"

Cuando la batería está descargada (ver testigo 6) recargarla por medio del cargador 1. Proceder de la siguiente manera:

!ATENCIÓN!
LEER CUIDADOSAMENTE EL MANUAL DE USO 2 DEL CARGADOR ADQUIRIDO.

Comprobar que la tensión eléctrica sea 220V.

Levantar el cofre y conectar la toma del cargador a la red de alimentación eléctrica, el cargador efectúa un check, por consecuencia el testigo rojo 3 se enciende y la carga empieza.

Durante la fase de carga las luces del testigo pasan por Rojo 3 a Amarillo 4 a Verde 5. Cuando la luz del testigo está verde, la batería se ha cargado totalmente y el cargador se apaga automáticamente. Desconectar la toma del cargador. Comprobar el nivel de agua de la batería.

!ATENCIÓN!
POR RAZONES DE SEGURIDAD DURANTE LA FASE DE CARGA DE LA BATERÍA VIENEN EXCLUIDOS TODAS LAS FUNCIONES DE LA MÁQUINA.

Configuración Baterías de Plomo ácido, de gel o Agm

!Atención!
LAS MÁQUINAS ESTÁN CONFIGURADAS PARA BATERÍAS DE PLOMO-ÁCIDO.
PARA LA INSTALACIÓN DE BATERÍAS DE GEL ES NECESARIO REEMPLAZAR EL INDICADOR 6 CON UN NUEVO INDICADOR PARA BATERÍAS DE GEL.

El cargador 1 está preparado para la recarga de las baterías de plomo ácido y para las baterías de gel. Las configuraciones para el tipo de batería se deben realizar por medio de los interruptores (dipswitch) 7 situados bajo la placa adhesiva 8 del cargador de batería (vease la foto) y consultar la "tabla de configuración dipswitch para cargador SPE CBHF1" como se muestra abajo.

Para acceder a los interruptores (dipswitches) se debe quitar el cofre 6, calentar la placa adhesiva 7 en el cargador 1 por medio de una pistola de aire caliente 9 (max 50°C a 15 cm de distancia) y levantarla, proceder con la configuración de los dipswitch.



Batterijlader aan boord "SPE CBHF1 12V-12A"

Gebruik dit alleen de batterijlader 1 wanneer de batterij leeg is (zie controlelamp 6). Als volgt te werk gaan:

! LET OP!
LEES ZORGVULDIG HANDBOEK VAN VERRICHTINGEN 2 VAN DE BATTERIJ LADER.

Controleer dat de spanning van het elektriciteitsnet 220V is.

Til de motorkap op en de de stekker van de batterijlader aan het elektriciteitsnet verbinden, de batterijlader doet eerst een self-check, schakelt later rood licht 3 in en begint dan de batterij te laden.

Het laden kunt volgen via de leds en lopen van Rood 3 aan Gele 4 aan Groene 5. De batterij is volledig geladen wanneer groen licht "is verlicht" is, de batterijlader schakelt automatisch uit. Verwijder de stekker van de batterijlader uit het elektriciteitsnet. Batterijvloeistofpeil controleren.

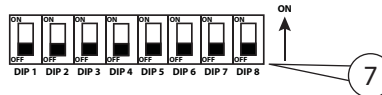
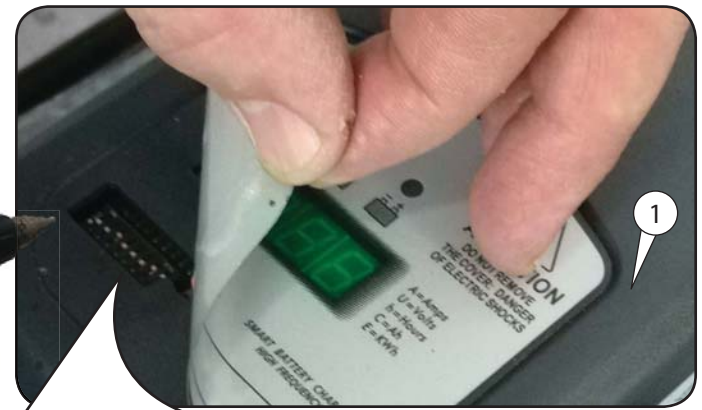
! LET OP!
TIJDENS DE OPLAADFASE VAN DE BATTERIJ DIENEN OM VEILIGHEIDREDEKENEN DE ELEKTRISCHE INSTALLATIE EN DE ELEKTRISCHE BEDIENINGEN VAN DE MACHINE LOSGEKOPPELD TE ZIJN.

Configuratie van de Lood-Zuur, Gel of aGM batterijen

! LET OP!
DE MACHINES ZIJN ONTWERPEN VOOR LOOD-ZUUR-BATTERIJEN.
OM DE GEL-BATTERIJEN TE INSTALLEREN IS HET NODIG OM HET VERVANG VAN CONTROLELAMP 6 MET EEN NIEUWE CONTROLELAMP, TOEGERUST VOOR GEL-BATTERIJEN.

De batterijlader 1 is voorbestemd om lood-zuur of gelbatterijen op te laden. De instellingen voor het type van batterij moeten worden gedaan met behulp van de schakelaars (dipswitches) 7 onder het sticker 8 van de batterijlader (zie foto) en raadpleeg hierbij de "tabel configuratie dipswitch voor batterijlader SPE CBHF1" hieronder.

Om toegang te krijgen tot de dipswitches van de batterijlader, verwarm voorzichtig de sticker 7 vooraan met een warmeluchtblazer 9 (max. 50°C op 15 cm afstand) en plooi naar boven. Nu kunnen de dipswitches ingesteld worden.



Dip 1	Dip 2	Dip 3	Dip 4	Curva de carga	Oplaadkromme
OFF	ON	ON	ON	1 (curva para baterías tracción de PLOMO-ÁCIDO "con líquido")	1 (Oplaadkromme voor LOOD-ZUUR tractiebatterijen [met vloeistof])
ON	OFF	OFF	ON	6 (curva para baterías AGM y GEL y otras constructore)	6 (Oplaadkromme voor AGM en GEL (afgedichte) batterijen en andere fabrikanten)
> OFF	OFF	ON	OFF	11 (curva para baterías de GEL tipo SONNENSCHNEIN,DETA y otras constructores)	11 (Oplaadkromme voor GEL, SONNENSCHNEIN,DETA batterijen type en andere fabrikanten)

Dip 5	Dip 6	Dip 7	Corriente	Stroom
ON	ON	ON	4A	
OFF	ON	ON	8A	
ON	OFF	ON	10A	
OFF	OFF	ON	12A	

Dip 8	VB (Tensión)	VB (Spanning)
ON		12
OFF		24

Konformitätserklärung

im Sinne der EG-Maschinenrichtlinie 2006/42/EG



G. Staehle GmbH u. Co. KG
columbus Reinigungsmaschinen
Mercedesstraße 15
D-70372 Stuttgart

erklärt hiermit, dass das nachfolgend bezeichnete Produkt den Bestimmungen der oben gekennzeichneten Richtlinie - einschließlich deren zum Zeitpunkt der Erklärung geltenden Änderungen - entspricht.

Produkt: **Kehrsaugmaschine**

Typen: **KS 50 | BM 40**

Folgende weitere EU-Richtlinien wurden angewandt:

2014/30/EG Elektromagnetische Verträglichkeit
2000/14/EG Geräuschemissionen

Folgende harmonisierte Normen wurden angewandt:

EN ISO 12100
EN 60335/1
EN 60335/2/72

A handwritten signature in black ink, appearing to be 'E. Stockmann', is written over a horizontal line.

Stuttgart, 26.09.2024

Dipl. Ing.(BA) Erich Stockmann, Leiter Konstruktion und Entwicklung

Declaration of Conformity



in accordance with the EC Directive of Machines 2006/42/EC

G. Staehle GmbH u. Co. KG
columbus Reinigungsmaschinen
Mercedesstraße 15
D-70372 Stuttgart

hereby declares that the following product conforms to the regulations of the above-mentioned directive – as well as any modifications valid at the time the declaration was made.

Product: **Vacuum sweeper**

Types: **KS 50 | BM 40**

The following further EU Directives apply:

2014/30/EG Electromagnetic compatibility

2000/14/EG Noise Directive

The following related standards apply:

EN ISO 12100

EN 60335/1

EN 60335/2/72

A handwritten signature in black ink, appearing to be 'E. Stockmann', written over a horizontal line.

Stuttgart, 26.09.2024

Dipl. Ing.(BA) Erich Stockmann, Head of Design and Development

Déclaration de conformité

selon de la directive européenne pour les machines 2006/42/EG



G. Staehle GmbH u. Co. KG
columbus Reinigungsmaschinen
Mercedesstraße 15
D-70372 Stuttgart

déclare par la présente, que le produit désigné ci-dessous est conforme aux dispositions de la directive mentionnée ci-dessus – y compris les modifications en vigueur au moment de la déclaration.

Produit: **Balayeuse aspirante**

Types: **KS 50 | BM 40**

Les directives européennes suivantes ont également été appliquées :

2014/30/EG Compatibilité Électromagnétique
2000/14/EG Directive Bruit

Les normes harmonisées suivantes ont été appliquées :

EN ISO 12100
EN 60335/1
EN 60335/2/72

A handwritten signature in black ink, appearing to be 'E. Stockmann', written over a horizontal line.

Stuttgart, 26.09.2024

Dipl. Ing.(BA) Erich Stockmann, Chef du design et du développement

Dichiarazione di conformità



ai sensi della Direttiva Macchine 2006/42/CE

G. Staehle GmbH u. Co. KG
columbus Reinigungsmaschinen
Mercedesstraße 15
D-70372 Stuttgart

dichiara, con la presente, che il prodotto qui di seguito descritto è conforme alla normativa sopra indicata, comprese le modifiche in vigore al momento della dichiarazione.

Prodotto: **Spazzatrice aspiratrice**

Modelli: **KS 50 | BM 40**

Sono state applicate anche le seguenti direttive UE:

2014/30/EG Compatibilità Elettromagnetica

2000/14/EG Direttiva Rumore

Hanno trovato applicazione le seguenti norme unificate:

EN ISO 12100

EN 60335/1

EN 60335/2/72

Stuttgart, 26.09.2024

Dipl. Ing.(BA) Erich Stockmann, Responsabile del
Design e Sviluppo

Declaración de conformidad

conforme a la directiva sobre máquinas 2006/42/EG



G. Staehle GmbH u. Co. KG
columbus Reinigungsmaschinen
Mercedesstraße 15
D-70372 Stuttgart

declara por la presente que el siguiente producto está en conformidad con las disposiciones de la directiva arriba señalada y las modificaciones realizadas a fecha de la declaración.

Producto: **Barredora aspiradorra**

Tipos: **KS 50 | BM 40**

Se aplicaron también las siguientes directivas de la UE:

2014/30/EG Compatibilidad Electromagnética

2000/14/EG Directiva sobre Ruido

Se aplicaron las siguientes normas armonizadas:

EN ISO 12100

EN 60335/1

EN 60335/2/72

A handwritten signature in black ink, appearing to be 'E. Stockmann', is written over a horizontal line.

Stuttgart, 26.09.2024

Dipl. Ing.(BA) Erich Stockmann, Jefe de Diseño y Desarrollo

Certificaat van overeenstemming



In de zin van de EG-machinerichtlijn 2006/42/EG

G. Staehle GmbH u. Co. KG
columbus Reinigungsmaschinen
Mercedesstraße 15
D-70372 Stuttgart

verklaart bij dezen dat het hieronder beschreven product voldoet aan de bepalingen van de hierboven aangegeven richtlijn, inclusief de ten tijde van de verklaring geldende wijzigingen hierop

Product: **Veeg- en afzuigmachine**

Typen: **KS 50 | BM 40**

De volgende verdere EU-richtlijnen zijn van toepassing:

2014/30/EG Elektromagnetische compatibiliteit

2000/14/EG Lawaai Richtlijn

De volgende verdere EU-richtlijnen zijn van toepassing:

EN ISO 12100

EN 60335/1

EN 60335/2/72

A handwritten signature in black ink, appearing to be 'E. Stockmann', written over a horizontal line.

Stuttgart, 26.09.2024

Dipl.-Ing. (BA) Erich Stockmann, Hoofd Constructie en ontwikkeling

Technische Änderungen vorbehalten !
Subject to technical modifications !
Sous réserve de modifications techniques !
Con riserva di modifiche tecniche !
Reservado el derecho de realizar modificaciones técnicas !
Technische wijzigingen voorbehouden !

G. Staehle GmbH u. Co. KG
columbus Reinigungsmaschinen
Mercedesstr. 15
D - 70372 Stuttgart
Telefon +49(0)711 / 9544-950

info@columbus-clean.com
www.columbus-clean.com

columbus

71017000