

**AKS 85|BM 120**  
**AKS 85|BM 150**

**Operating Manual**  
**Vacuum sweeper and accessories**

**Manuale d'istruzione**  
**Spazzatrice aspiratrice e accessori**

**Manual de Instrucciones**  
**Barredoras aspiradoras y equipo accesorio**



Read these instructions carefully before operating the machine!

Leggere accuratamente le seguenti istruzioni prima di mettere in funzione la macchina!

Por favor, antes de efectuar el manejo de la maquina ruego lean detenidamente las instrucciones!



This machine is intended for industrial and professional use only!

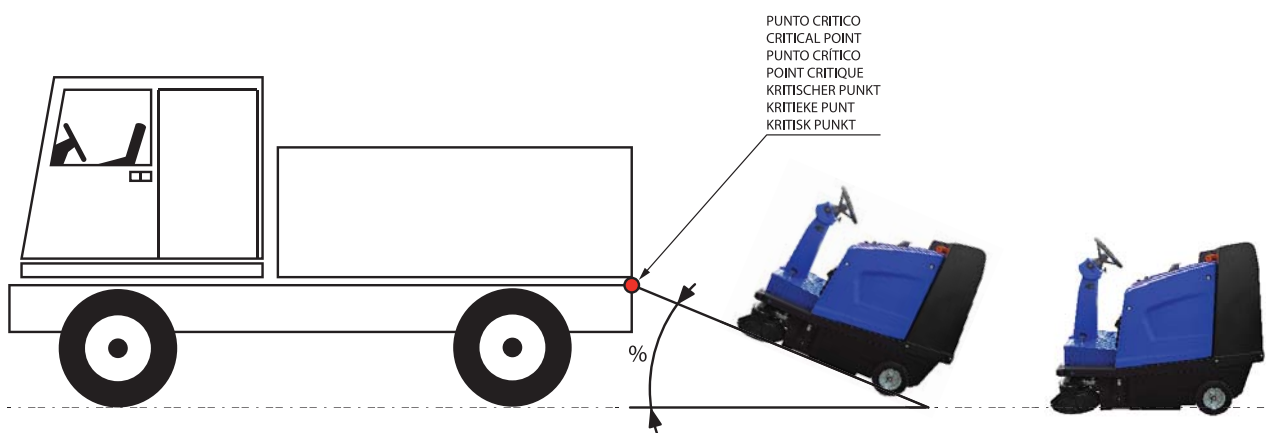
Le macchine sono destinate soltanto per l'uso professionale ed industriale!

Estas máquinas son solamente de uso industrial y profesional!

**! CAUTION! TRANSPORTING THE MACHINE**  
**WHEN LOADING THE MACHINE ONTO A VEHICLE USING RAMPS, PAY ATTENTION TO THE SLOPE AND THE CRITICAL POINT, AS SHOWN IN THE FOLLOWING FIGURE:**

**! ATTENZIONE! TRASPORTO DELLA MACCHINA**  
**IN CASO DI CARICAMENTO DELLA MACCHINA SU MEZZO DI TRASPORTO MEDIANTE L'UTILIZZO DI RAMPE, PRESTARE ATTENZIONE ALLA PENDENZA E AL PUNTO CRITICO COME INDICATO NEL FIGURINO SEGUENTE:**

**! ¡ATENCIÓN! TRANSPORTE DE LA MÁQUINA**  
**EN CASO DE CARGAR LA MÁQUINA EN UN VEHÍCULO DE TRANSPORTE USANDO RAMPAS, TENGA CUIDADO CON LA INCLINACIÓN Y CON EL PUNTO CRÍTICO COMO SE INDICA EN LA FIGURA SIGUIENTE:**



<b>TABLE OF CONTENTS</b>		Page
GENERALITIES		6
CALLING IN THE AFTER-SALES SERVICE		7
SPARE PARTS		8
PRELIMINARY INFORMATION		9
TECHNICAL FEATURES		12/14
MACHINE DESCRIPTION		21
CONTROLS AND COMPONENTS		22
DESCRIPTION OF CONTROLS AND COMPONENTS		23/30
GENERAL SAFETY REGULATIONS		31
OPERATING THE MACHINE		32
STARTING THE MACHINE		35
> Starting the machine		35
> Drive of the machine		35
> Switching off the machine		35
REGULATIONS TO BE FOLLOWED DURING OPERATION		38
MAINTENANCE REGULATIONS		39
PUSHING THE MACHINE		40
MACHINE FIXING HOLES AND TOWING EYEBOLT		41
SIDE BRUSHES		42
> Lifting and lowering the side brush		42
> Adjusting the side brushes		42
> Replacing the side brushes		42
MAIN BRUSH		45/48
> Lifting and lowering the main brush		45
> Adjusting the main brush		45
> Removing the main brush		45
> Replacing the main brush drive belts		48
> Adjusting tension of the main brush drive belts		48
MACHINE DRIVE SYSTEM		49
STEERING SYSTEM		50
SERVICE AND PARKING BRAKE		51
VACUUM FAN		52
DUST FLAPS		53
> Replacing the flaps		53
DUST FILTERS		54
> Cleaning the dust filters		54
REFUSE CONTAINER		55/58
> Refuse container lifting/lowering and emptying system		58
> Refuse container safety pins		58
ELECTRICAL SYSTEM		59
> Battery maintenance		59
> Autonomy		59
> Fitting new batteries		59
WIRING DIAGRAM		62/67
ALARM DIAGNOSTICS		68
HYDRAULIC SYSTEM DIAGRAM		69
ON-BOARD CHARGER		70
> Dipswitch configuration on the on-board battery charger		73
ROUTINE CONTROL AND MAINTENANCE OPERATIONS AND SAFETY CHECKS		74
TROUBLESHOOTING		75
SAFETY INFORMATION		78
SCRAPPING THE MACHINE		79
DECLARATION OF CONFORMITY		

# INDICE

Pagina

GENERALITÀ	6
RICHIESTE DI INTERVENTO	7
RICAMBI	8
INFORMAZIONI PRELIMINARI	10
CARATTERISTICHE TECNICHE	15/17
DESCRIZIONE MACCHINA	21
COMANDI E COMPONENTI	22
DESCRIZIONE COMANDI E COMPONENTI	23/30
NORME DI SICUREZZA GENERALI	31
USO DELLA MACCHINA	33
NORME PER LA PRIMA MESSA IN FUNZIONE DELLA MACCHINA	36
> Avviamento della macchina	36
> Avanzamento della macchina	36
> Come spegnere la macchina	36
NORME DA SEGUIRE DURANTE IL FUNZIONAMENTO	38
NORME PER LA MANUTENZIONE	39
SPINGERE O RIMORCHIARE LA MACCHINA	40
FORI DI FISSAGGIO MACCHINA E GANCIO DI TRAINO	41
SPAZZOLE LATERALI	43
> Abbassamento e sollevamento spazzola laterale	43
> Regolazione spazzole laterali	43
> Sostituzione spazzole laterali	43
SPAZZOLA CENTRALE	46/48
> Abbassamento e sollevamento spazzola centrale	46
> Regolazione spazzola centrale	46
> Smontaggio spazzola centrale	46
> Sostituzione cinghie spazzola centrale	48
> Regolazione tensione cinghie spazzola centrale	48
SISTEMA DI AVANZAMENTO	49
STERZO	50
FRENO DI SERVIZIO E STAZIONAMENTO	51
VENTOLA ASPIRAZIONE	52
FLAP TENUTA POLVERE	53
> Sostituzione flap	53
FILTRI CONTROLLO POLVERE	54
> Pulizia filtri polvere	54
CONTENITORE RIFIUTI	56/58
> Sistema di sollevamento/abbassamento e svuotamento del contenitore	58
> Perni di sicurezza contenitore rifiuti	58
IMPIANTO ELETTRICO	60
> Manutenzione batterie	60
> Autonomia	60
> Montaggio batterie sulla macchina	60
SCHEMA ELETTRICO	62/67
DIAGNOSTICA ALLARMI	68
SCHEMA IMPIANTO IDRAULICO	69
CARICABATTERIE A BORDO	71
> Configurazione Dipswitch sul caricabatterie a bordo	73
OPERAZIONI PERIODICHE DI CONTROLLO E MANUTENZIONE E CONTROLLI DI SICUREZZA	74
RICERCA DEI GUASTI	76
INFORMAZIONI DI SICUREZZA	78
DEMOLIZIONE DELLA MACCHINA	79
DICHIARAZIONE DI CONFORMITÀ	

<b>INDICE</b>	Página
GENERALIDADES	6
SOLICITUD DE INTERVENCION	7
RECAMBIOS	8
INFORMACIÓN PRELIMINAR	11
CARACTERISTICAS TECNICAS	18/20
DESCRIPCIÓN DE LA MÁQUINA	21
MANDOS Y COMPONENTES	22
DESCRIPCIÓN DE LOS MANDOS Y COMPONENTES	23/30
NORMAS GENERALES DE SEGURIDAD	31
USO DE LA MÁQUINA	34
NORMAS PARA LA PUESTA EN MARCHA DE LA MÁQUINA	37
> Encendido de la máquina	37
> Avance de la máquina	37
> Cómo apagar la máquina	37
NORMAS A SEGUIR DURANTE EL FUNCIONAMIENTO	38
NORMAS A SEGUIR DURANTE EL MANTENIMIENTO	39
EMPUJAR O REMOLCAR LA MÁQUINA	40
ORIFICIOS DE FIJACIÓN DE LA MÁQUINA Y CÁNCAMO DE REMOLQUE	41
CEPILLOS LATERALES	44
> Subida y bajada del cepillo lateral	44
> Regulación de los cepillos laterales	44
> Sustitución de los cepillos laterales	44
CEPILLO CENTRAL	47/48
> Bajada y subida del cepillo central	47
> Regulación del cepillo central	47
> Desmontaje del cepillo central	47
> Sustitución de las correas del cepillo central	48
> Regulación de la tensión de la correa de mando del cepillo central	48
SISTEMA DE AVANCE	49
DIRECCIÓN	50
FRENO DE SERVICIO Y ESTACIONAMIENTO	51
VENTILADOR DE ASPIRACIÓN	52
ALETAS DE RETENCION DEL POLVO	53
> Sostitución de las aletas	53
FILTROS DE CONTROL DEL POLVO	54
> Limpieza filtros del polvo	54
CONTENEDOR DE BASURAS	57/58
> Sistema de subida/bajada y vaciado del contenedor de basuras	58
> Pasadores de seguridad del contenedor de basura	58
SISTEMA ELECTRICO	61
> Mantenimiento de las baterías	61
> Autonomía	61
> Montaje de las baterías en la máquina	61
ESQUEMA ELÉCTRICO	62/67
DIAGNOSTICO DE ALARMAS	68
ESQUEMA HIDRAULICO	69
CARGADOR INCORPORADO (OPCIONAL)	72
> Configuración Dipswitch en el cargador de baterías	73
OPERACIONES PERIÓDICAS DE MANTENIMIENTO Y CONTROLES DE SEGURIDAD	74
BUSQUEDA DE AVERIAS	77
INFORMACIONES DE SEGURIDAD	78
DESGUACE DE LA MÁQUINA	79
DECLARACIÓN DE CONFORMIDAD	

# GENERALITIES GENERALITÀ GENERALIDADES

## Data for the Machine

Machine type label

## Dati per l'identificazione della Macchina

Targhetta riassuntiva del tipo di macchina

## Datos de identificación de la máquina

Etiqueta de resumen



## CALLING IN THE AFTER-SALES SERVICE

### RICHIESTE DI INTERVENTO

### SOLICITUD DE INTERVENCION

Before calling in the after-sales service, make a careful analysis of the problems and their causes. When calling, please state:

- Hours of operation
- Serial number
- The details of the defects encountered
- The checks carried out
- The adjustments made and their effects
- Alarms displayed (in the case of electronic management)
- Any errors of use
- Any other relevant information

Always contact the authorised service network only.

---

Le eventuali richieste di intervento devono essere fatte dopo una attenta analisi degli inconvenienti e delle loro cause ed è necessario riferire all'incaricato all'atto della chiamata:

- Ore di lavoro
- Numero di matricola
- Il dettaglio dei difetti riscontrati
- I controlli eseguiti
- Le regolazioni effettuate e i loro effetti
- Allarmi visualizzati (in caso di gestioni elettroniche)
- Eventuali errori di utilizzo
- Ogni altra informazione utile

Indirizzare le richieste alla rete assistenza autorizzata.

---

Para solicitar nuestra intervención debe haber analizado atentamente los problemas y sus causas y, cuando efectúe la llamada, debe facilitar al encargado:

- Horas de trabajo
- Número de serie
- El detalle de los defectos que se han encontrado
- Los controles que se han realizado
- Las regulaciones realizadas y el resultado obtenido
- Alarmas visualizadas (en caso de gestiones electrónicas)
- Posibles errores en su uso
- Cualquier otra información que se considere útil

Dirigir la solicitud a la red de asistencia autorizada.

## **SPARE PARTS RICAMBI RECAMBIOS**

When replacing parts, use only ORIGINAL SPARE PARTS, tested and approved by the manufacturer. Never wait until the components are worn out by use; replacing a component at the right time means better machine performance and gives savings, since more serious damage is avoided.

---

Nella sostituzione dei ricambi usare esclusivamente RICAMBI ORIGINALI, collaudati e autorizzati dal costruttore. Non attendere che i componenti siano logorati dall'uso, sostituire un componente al momento opportuno significa un miglior funzionamento della macchina e un risparmio dovuto al fatto che si evitano danni maggiori.

---

Para sustituir piezas debe utilizar exclusivamente RECAMBIOS ORIGINALES probados y autorizados por el constructor. No debe esperar a que los componentes estén desgastados por el uso; sustituir un componente en el momento adecuado implica un mejor funcionamiento de la máquina y un ahorro, ya que se evitan daños mayores.



## PRELIMINARY INFORMATION

The symbols below are intended to attract the reader/user's attention, in order to ensure proper, safe use of the machine. Their precise meanings are:



### **CAUTION!**

**HIGHLIGHTS PROCEDURES WHICH MUST BE FOLLOWED IN ORDER TO PREVENT DAMAGE TO THE MACHINE AND THE GENERATION OF HAZARDOUS SITUATIONS.**



### **DANGER!**

**HIGHLIGHTS DANGERS WHICH CAUSE RESIDUAL RISKS OVER WHICH THE OPERATOR MUST TAKE CARE IN ORDER TO PREVENT INJURY AND/OR DAMAGE.**



### **IMPORTANT!**

Take good care of this manual. It must always be available for consultation.

If it is damaged or lost, request a copy by contacting your authorised dealer, or contacting the constructor directly.

We reserve the right to make changes to our production with no obligation to update previous manuals.

Before starting up and working with your machine, read the contents of this manual carefully, learn the guidelines it contains and comply with its instructions to the letter.

In order to obtain the best performance and longest lifetime from the machine, comply in full with the table which lists the routine procedures to be carried out.

We would like to thank you for choosing one of our products; please do not hesitate to contact us for any requirements.



### **CAUTION!**

- THIS MACHINE IS INTENDED SOLELY FOR USE AS A SWEEPER. WE THEREFORE DECLINE ALL RESPONSIBILITY FOR ANY DAMAGE DERIVING FROM ANY APPLICATION OTHER THAN THE INTENDED USE. ALL RISKS ARE FOR THE USER'S ACCOUNT. IN PARTICULAR, THE MACHINE MAY NOT BE USED AS A TRACTOR OR FOR CARRYING PEOPLE.
- THIS MACHINE MUST BE USED FOR CLEANING FLOORS, LEVEL SURFACES OR SLOPES WITH VARIABLE GRADIENT.
- THE CONSTRUCTOR, DOES NOT ACCEPT LIABILITY FOR ANY PROBLEMS, BREAKAGES, ACCIDENTS, ETC. DUE TO LACK OF FAMILIARITY WITH (OR FAILURE TO APPLY) THE INSTRUCTIONS IN THIS MANUAL. THE SAME APPLIES IN CASE OF MODIFICATIONS, VARIANTS AND/OR THE INSTALLATION OF ACCESSORIES NOT AUTHORISED IN ADVANCE. IN PARTICULAR, THE CONSTRUCTOR DECLINES ALL RESPONSIBILITY FOR DAMAGE DERIVING FROM INCORRECT PROCEDURES OR LACK OF MAINTENANCE. MOREOVER, THE CONSTRUCTOR DOES NOT ACCEPT LIABILITY FOR WORK CARRIED OUT BY UNAUTHORISED PERSONNEL.
- THIS MACHINE IS NOT SUITABLE FOR PICKING UP TOXIC AND/OR FLAMMABLE SUBSTANCES, AND IS THEREFORE IN CATEGORY U.
- THE MACHINE MUST ONLY BE USED BY TRAINED, AUTHORISED STAFF.
- WHEN PARKED, MAKE SURE THAT THE MACHINE REMAINS STABLE.
- KEEP PEOPLE AND ESPECIALLY CHILDREN AT A SAFE DISTANCE DURING USE.
- THE CASING MUST ONLY BE OPENED TO CHECK AND/OR REPLACE PARTS WITH THE MACHINE SWITCHED OFF. CHECK THAT:

> THE MOTORS ARE NOT RUNNING.

> THE IGNITION KEY HAS BEEN REMOVED.

- DURING TRANSPORT, THE MACHINE MUST BE SECURED TO THE VEHICLE.
- THE BATTERIES MUST ONLY BE CHARGED INDOORS, IN A WELL VENTILATED ENVIRONMENT.
- THE WASTE COLLECTED BY THE MACHINE MUST BE DISPOSED OF IN ACCORDANCE WITH THE NATIONAL LAWS IN FORCE ON THE SUBJECT.

## INFORMAZIONI PRELIMINARI

I seguenti simboli hanno la funzione di attirare l'attenzione del lettore/utilizzatore ai fini di un uso corretto e sicuro della macchina, più precisamente hanno il seguente significato:



### **ATTENZIONE!**

**EVIDENZIA NORME COMPORTAMENTALI DA RISPETTARE ONDE EVITARE DANNI ALLA MACCHINA E LA NASCITA DI SITUAZIONI PERICOLOSE.**



### **PERICOLO!**

**EVIDENZIA LA PRESENZA DI PERICOLI CHE CAUSANO RISCHI RESIDUI A CUI L'OPERATORE DEVE PORRE ATTENZIONE AI FINI DI EVITARE INFORTUNI E/O DANNI ALLE COSE.**



### **IMPORTANTE!**

Il presente manuale deve essere conservato con cura. Deve essere sempre disponibile per la consultazione. In caso di deterioramento o di smarrimento richiedere copia contattando il rivenditore autorizzato o direttamente il costruttore.

Ci riserviamo la facoltà di apportare variazioni alla produzione, senza che ciò comporti l'obbligo di aggiornare i manuali precedenti.

Prima di iniziare ad operare con la vostra macchina leggere attentamente ed acquisire le nozioni contenute nel manuale e attenersi scrupolosamente alle indicazioni riportate.

Per ottenere la massima efficienza e durata della macchina, attenersi scrupolosamente alla tabella che indica le operazioni periodiche da eseguire. Desideriamo ringraziarVi per la preferenza a noi accordata e rimaniamo a vostra completa disposizione per ogni Vostra necessità.



### **ATTENZIONE!**

- QUESTA MACCHINA È DESTINATA ESCLUSIVAMENTE ALL'IMPIEGO COME MOTOSCOPIA. PERTANTO, PER QUALSIASI ALTRO IMPIEGO DIVERSO DA QUESTA DESTINAZIONE, NON CI ASSUMIAMO ALCUNA RESPONSABILITÀ PER GLI EVENTUALI DANNI RISULTANTI. IL RISCHIO È A PIENO CARICO DELL'UTENTE. IN PARTICOLARE NON PUÒ ESSERE UTILIZZATA COME TRATTORE O PER IL TRASPORTO DI PERSONE.
- QUESTA MACCHINA DEVE ESSERE UTILIZZATA PER PULIRE PAVIMENTAZIONI, PIANI O SALITE CON PENDENZA VARIABILE.
- IL FABBRICANTE, NON SI RITIENE RESPONSABILE DI INCONVENIENTI, ROTTURE, INCIDENTI, ECC. DOVUTI ALLA NON CONOSCENZA (O ALLA NON APPLICAZIONE) DELLE PRESCRIZIONI CONTENUTE NEL PRESENTE MANUALE. LO STESSO DICASI PER L'ESECUZIONE DI MODIFICHE, VARIANTI, E/O L'INSTALLAZIONE DI ACCESSORI NON AUTORIZZATI PREVENTIVAMENTE. IN PARTICOLARE IL FABBRICANTE DECLINA OGNI RESPONSABILITÀ PER DANNI DERIVANTI DA MANOVRE ERRATE, MANCANZA DI MANUTENZIONE. INOLTRE IL FABBRICANTE NON RISPONDE DI INTERVENTI EFFETTUATI DA PERSONALE NON AUTORIZZATO.
- QUESTA MACCHINA NON È ADATTA AD ASPIRARE SOSTANZE TOSSICHE E/O INFIAMMABILI, PERTANTO È DA CLASSIFICARSI DI CATEGORIA U.
- LA MACCHINA DEVE ESSERE UTILIZZATA SOLAMENTE DA PERSONALE ADDESTRATO ED AUTORIZZATO.
- ASSICURASI CHE LA MACCHINA PARCHEGGIATA RIMANGA STABILE.
- MANTENERE LONTANE LE PERSONE E SPECIALMENTE I BAMBINI DURANTE L'USO.
- L'APERTURA DELLA COFANATURA PER CONTROLLO E/O SOSTITUZIONE DI PARTI DEVE AVVENIRE A MACCHINA SPENTA, VERIFICARE CHE:

> I MOTORI NON SIANO IN FUNZIONE.

> LA CHIAVE DI AVVIAMENTO SIA STATA TOLTA.

- LA MACCHINA, DURANTE IL TRASPORTO, DEVE ESSERE FISSATA ALL'AUTOMEZZO.
- LE BATTERIE DEVONO ESSERE CARICATE SOLO IN AMBIENTE COPERTO E BEN AERATO.
- LO SMALTIMENTO DEI RIFIUTI RACCOLTI DALLA MACCHINA DEVE ESSERE EFFETTUATO IN CONFORMITÀ ALLE LEGGI NAZIONALI VIGENTI IN MATERIA.

## INFORMACIÓN PRELIMINAR

La función de los siguientes símbolos es la de llamar la atención del lector/usuario a fin de que haga un uso correcto y seguro de la máquina, concretamente tienen el siguiente significado:



### ¡ATENCIÓN!

**INDICA NORMAS QUE DEBEN RESPETARSE PARA NO CAUSAR DAÑOS EN LA MÁQUINA Y NO PROVOCAR SITUACIONES PELIGROSAS.**



### ¡PELIGRO!

**SEÑALA LA EXISTENCIA DE PELIGROS QUE CAUSAN RIESGOS RESIDUALES A LOS QUE EL OPERARIO DEBE PRESTAR MAYOR ATENCIÓN A FIN DE EVITAR ACCIDENTES Y/O DAÑOS MATERIALES.**



### ¡IMPORTANTE!

Conservar el presente manual a mano para posteriores consultas.

En caso de deterioro o pérdida, solicitar una copia a su vendedor autorizado o directamente al fabricante.

Nos reservamos el derecho de modificar la producción sin que ello nos obligue a actualizar los manuales anteriores.

Antes de poner en funcionamiento la BARREDORA. Leer con atención y asimilar la información contenida en el manual y respetar las instrucciones facilitadas. Para obtener el máximo rendimiento y duración de la máquina, respetar escrupulosamente la tabla que indica las operaciones periódicas que deben efectuarse.

Les agradecemos la confianza que han depositado en nosotros y quedamos a su entera disposición en caso de necesidad.



### ¡ATENCIÓN!

- ESTA MÁQUINA DEBE UTILIZARSE ÚNICAMENTE COMO BARREDORA. POR LO TANTO, DECLINAMOS TODA RESPONSABILIDAD POR LOS POSIBLES DAÑOS DERIVADOS DE CUALQUIER OTRO USO DIFERENTE DE ÉSTE. EL RIESGO ES ENTERAMENTE RESPONSABILIDAD DEL USUARIO. ESPECIALMENTE, LA MÁQUINA NO PUEDE SER UTILIZADA COMO TRACTOR O PARA TRANSPORTAR PERSONAS.
- ESTA MÁQUINA DEBE UTILIZARSE PARA LIMPIAR SUELOS O EN SUPERFICIES PLANAS O INCLINADAS CON PENDIENTES VARIABLES.
- EL FABRICANTE, NO SE CONSIDERARÁ RESPONSABLE DE AVERÍAS, ROTURAS, ACCIDENTES, ETC. PROVOCADOS POR EL DESCONOCIMIENTO (O EL INCUMPLIMIENTO) DE LAS INDICACIONES CONTENIDAS EN ESTE MANUAL. ESTA ADVERTENCIA TAMBIÉN ES VÁLIDA PARA LA REALIZACIÓN DE MODIFICACIONES, VARIACIONES Y/O LA INSTALACIÓN DE ACCESORIOS NO AUTORIZADOS PREVIAMENTE. EN CONCRETO, EL FABRICANTE DECLINA TODA RESPONSABILIDAD POR DAÑOS CAUSADOS POR MANIOBRAS INCORRECTAS O POR FALTA DE MANTENIMIENTO. ASIMISMO, EL FABRICANTE NO RESPONDE DE OPERACIONES EFECTUADAS POR PERSONAL NO AUTORIZADO.
- ESTA MÁQUINA NO ESTÁ CAPACITADA PARA ASPIRAR SUSTANCIAS TÓXICAS Y/O INFLAMABLES, POR LO TANTO SE CLASIFICA EN LA CATEGORÍA U.
- LA MÁQUINA DEBE SER UTILIZADA SÓLO POR PERSONAL ESPECIALIZADO Y AUTORIZADO.
- ASEGURARSE DE QUE LA MÁQUINA SE ENCUENTRA EN POSICIÓN ESTABLE CUANDO SE ESTACIONA.
- MANTENER ALEJADAS A LAS PERSONAS, Y SOBRE TODO A LOS NIÑOS, DURANTE SU FUNCIONAMIENTO.
- AL ABRIR EL CAPOT PARA EL CONTROL Y/O LA SUSTITUCIÓN DE PIEZAS, LA MÁQUINA DEBE ESTAR APAGADA. ASIMISMO, ES NECESARIO COMPROBARQUE:

> LOS MOTORES NO ESTÁN EN FUNCIONAMIENTO.

> LA LLAVE DE CONTACTO NO ESTÁ INTRODUCIDA.

• DURANTE EL TRANSPORTE, LA MÁQUINA DEBE ESTAR FIJADA AL MEDIO QUE LO EFECTÚA.

• LAS BATERÍAS DEBEN CARGARSE SÓLO EN LUGARES CUBIERTOS Y BIEN AIREADOS.

• LA ELIMINACIÓN DE LOS DESECHOS RECOGIDOS POR LA MÁQUINA DEBE REALIZARSE DE CONFORMIDAD CON LAS LEYES NACIONALES VIGENTES EN LA MATERIA.

## TECHNICAL FEATURES ( 1/3 )

VERSIONS	AKS 85 BM 120 PERFORMANCE	AKS 85 BM 150H PERFORMANCE
----------	------------------------------	-------------------------------

<b>Performances</b>			
Max. cleaning capacity (with 2 side brushes)	m <sup>2</sup> /h	8700	8700
Cleaning width with main brush	mm	850	850
Cleaning width with main brush + RH side brush	mm	1200	1200
Cleaning width with main brush + 2 side brushes	mm	1450	1450
Max. transfer speed	km/h	7	7
Max. reverse speed	km/h	3,5	3,5
Max. working speed	km/h	6	6
Max. gradient (machine at fully loaded)	%	12 / 16*	12 / 16*
Max. gradient (no load machine)	%	16 / 20*	16 / 20*
* Occasional short climbs or loading ramps on trucks			

<b>Noise level (EN ISO 11201/2010)</b>			
Sound pressure level in operating position	dB(A)	64	64

<b>Vibration (EN ISO 13754/2008)</b>			
Frequency weighted acceleration value	m/s <sup>2</sup>	0,48	0,54

<b>Brushes</b>			
Main brush, length	mm	850	850
Side brush, diameter	mm	430	430

<b>Dust vacuum system</b>			
Fan	nr./type	1/centrifugal	1/centrifugal
Fan diameter	mm	150	150
Flap lifting system	type	mechanical	mechanical
Vacuum cut-off	type	electric	electric

<b>Dust filtering system</b>			
Filtering system	nr./type	6/cartridges	6/cartridges
Filtering surface	m <sup>2</sup>	6	6
Filtering material	type	polyester	polyester
Dust filtering shaker	nr./type	1/electric 36V	1/electric 36V

<b>Refuse container</b>			
Refuse container capacity	L	120	150
Refuse container lifting	type	-	hydraulic
Refuse container emptying	type	manual	hydraulic
Emptying height	mm	-	1500
Maximal lifting load	kg	-	110

<b>Steering</b>			
Steering wheel (with pinion and crown)	type	mechanical	mechanical
Minimum "U" turn space	mm	2700	2700

## TECHNICAL FEATURES ( 2/3 )

VERSIONS	AKS 85 BM 120 PERFORMANCE	AKS 85 BM 150H PERFORMANCE
----------	------------------------------	-------------------------------

<b>Electric motors</b>			
Drive motor, nominal power	nr./V/W	1/36/1000	1/36/1000
Vacuum motor, nominal power	nr./V/W	1/24/130	1/24/130
Side brushes motor, nominal power	nr./V/W	1/36/90	1/36/90
Main brush motor, nominal power	nr./V/W	1/36/500	1/36/500
Hydraulic power unit	nr./V/W	-	1/36-48/2000
Total power	W	1720	3720

<b>Battery</b>			
Gel Battery	nr./V/Ah (1)	6/6/240	6/6/240
Tubular Battery	nr./V/Ah (2)	6/6/320	6/6/320
Tubular battery fluid	type	distilled water	distilled water
Autonomy (1)	h (1)	4. 00'	4. 00'
Autonomy (2)	h (2)	5. 20'	5. 20'

*\*CAUTION!: autonomy depends on the type of battery and the use of the machine.*

<b>Drive</b>			
Electric drive wheel		front	front

<b>Transmission</b>			
Transmission system	type	electric	electric

<b>Wheels</b>			
Front wheel	Ømm	300	300
	type	superelastic	superelastic
Rear wheels	Ømm	300	300
	type	superelastic	superelastic

<b>Brakes</b>			
Service brake on rear wheels	type	mechanical	mechanical
Parking brake on rear wheels	type	mechanical	mechanical

<b>Suspension</b>			
Front suspension	type	rigid	rigid
Rear suspension	type	rigid	rigid

<b>Machine dimensions (mm)</b>			
Machine dimension (Length x Width x Height) "without brushes"	mm	1750 x 1150 x 1500	1750 x 1150 x 1500
Machine dimension (Length x Width x Height) "with side brushes, right and left"	mm	1800 x 1300 x 1500	1800 x 1300 x 1500

## TECHNICAL FEATURES ( 3/3 )

<b>VERSIONS</b>	<b>AKS 85 BM 120 PERFORMANCE</b>	<b>AKS 85 BM 150H PERFORMANCE</b>
-----------------	--------------------------------------	---------------------------------------

### Weight

Weight of the machine in empty running order without the operator	kg	705	824
Battery weight (nr.6, 6V - 320Ah)	kg	288	288

### Instruments

Vacuum fan warning light	√	√
Side brush warning light	√	√
Main brush warning light	√	√
Battery warning light	√	√
Hourmeter	√	√
Reverse drive buzzer	√	√
Flasher	√	√
Horn	√	√

### Standard equipment

Service brake	√	√
Parking brake	√	√
Main brush driving control	√	√
Side brushes driving control	√	√
Main brush lifting	manual	electric
Side brushes lifting	manual	electric
Lifting and emptyng the refuse container	manual	hydraulic
Dust filter shaker	electric	electric
Vacuum system on side brushes	√	√
Flap lifting system	√	√
Front lights	√	√

### Optionals

Front dust conveyor	√	√
Polyester sack dust filters	√	√
Kerastatic Anti-static sack dust filters	√	√
Cellulose dust filter cartridges	√	√
Overhead guard	√	√
On-board battery charger	√	√
Rear lights with direction lights	√	√
Double Vacuum motot	√	√

## CARATTERISTICHE TECNICHE ( 1/3 )

<b>VERSIONI</b>	<b>AKS 85 BM 120 PERFORMANCE</b>	<b>AKS 85 BM 150H PERFORMANCE</b>
-----------------	--------------------------------------	---------------------------------------

<b>Prestazioni</b>			
Massima capacità oraria di pulizia (con 2 spazzole laterali)	m <sup>2</sup> /h	8700	8700
Larghezza di pulizia con spazzola centrale	mm	850	850
Larghezza di pulizia con spazzola centrale + laterale dx	mm	1200	1200
Larghezza di pulizia con spazzola centrale + 2 laterali	mm	1450	1450
Velocità max. di trasferimento	km/h	7	7
Velocità max. in retromarcia	km/h	3,5	3,5
Velocità max. in lavoro	km/h	6	6
Pendenza max. superabile a pieno carico	%	12 / 16*	12 / 16*
Pendenza max. superabile a vuoto	%	16 / 20*	16 / 20*
* Salite brevi occasionali o rampe di carico su furgoni			

<b>Rumorosità (EN ISO 11201/2010)</b>			
Livello pressione acustica riferita al posto di lavoro	dB(A)	64	64

<b>Vibrazioni (EN ISO 13754/2008)</b>			
Livello delle accelerazioni ponderate in frequenza	m/s <sup>2</sup>	0,48	0,54

<b>Spazzole</b>			
Lunghezza spazzola centrale	mm	850	850
Diametro spazzola laterale	mm	430	430

<b>Sistema aspirazione</b>			
Ventola	nr./tipo	1/centrifuga	1/centrifuga
Diametro ventola	mm	150	150
Alza flap	tipo	meccanico	meccanico
Chiusura aspirazione	tipo	elettrica	elettrica

<b>Sistema filtrante della polvere</b>			
Sistema filtrante	nr./tipo	6/cartucce	6/cartucce
superficie filtrante	m <sup>2</sup>	6	6
Materiale filtrante	tipo	poliestere	poliestere
Scuotitore filtri polvere	nr./tipo	1/elettrico 36V	1/elettrico 36V

<b>Contenitore rifiuti</b>			
Capacità contenitore rifiuti	L	120	150
Sollevamento contenitore rifiuti	tipo	-	idraulico
Svuotamento contenitore rifiuti	tipo	manuale	idraulico
Altezza di scarico	mm	-	1500
Massimo carico sollevabile	kg	-	110

<b>Sterzatura</b>			
Sterzatura mediante volante (con pignone e corona)	tipo	meccanico	meccanico
Minimo spazio per inversione a "U"	mm	2700	2700

## CARATTERISTICHE TECNICHE ( 2/3 )

VERSIONI	AKS 85 BM 120 PERFORMANCE	AKS 85 BM 150H PERFORMANCE
----------	------------------------------	-------------------------------

<b>Motori elettrici</b>			
Motore trazione, potenza nominale	nr./V/W	1/36/1000	1/36/1000
Motore aspirazione, potenza nominale	nr./V/W	1/24/130	1/24/130
Motore spazzole laterali, potenza nominale	nr./V/W	1/36/90	1/36/90
Motore spazzola centrale, potenza nominale	nr./V/W	1/36/500	1/36/500
Centralina idraulica	nr./V/W	-	1/36-48/2000
Potenza totale	W	1720	3720

<b>Batterie</b>			
Batteria al Gel	nr./V/Ah (1)	6/6/240	6/6/240
Batteria Tubolare	nr./V/Ah (2)	6/6/320	6/6/320
Acqua batterie tubolari	tipo	distillata	distillata
Autonomia (1)	ore (h) (1)	4. 00'	5. 00'
Autonomia (2)	ore (h) (2)	5. 20'	5. 20'

*\*NB: L'autonomia può variare dal tipo di batteria e dal tipo di utilizzo della macchina.*

<b>Trazione</b>			
Elettromotoruota		anteriore	anteriore

<b>Trasmissione</b>			
Sistema di trasmissione	tipo	elettrica	elettrica

<b>Ruote</b>			
Anteriore	Ømm	300	300
	tipo	superelastica	superelastica
Posteriori	Ømm	300	300
	tipo	superelastiche	superelastiche

<b>Freni</b>			
Di servizio su ruote posteriori	tipo	meccanico	meccanico
Di stazionamento su ruote posteriori	tipo	meccanico	meccanico

<b>Sospensioni</b>			
Anteriore	tipo	rigida	rigida
Posteriore	tipo	rigida	rigida

<b>Dimensioni macchina</b>			
Dimensione macchina ( Lunghezza x Larghezza x Altezza) "escluso spazzole"	mm	1750 x 1150 x 1500	1750 x 1150 x 1500
Dimensione macchina ( Lunghezza x Larghezza x Altezza) "con spazzole laterali destra e sinistra"	mm	1800 x 1300 x 1500	1800 x 1300 x 1500



## CARATTERISTICHE TECNICHE ( 3/3 )

VERSIONI	AKS 85 BM 120 PERFORMANCE	AKS 85 BM 150H PERFORMANCE
----------	------------------------------	-------------------------------

Pesi			
Peso della macchina in ordine di marcia a vuoto senza operatore (con batterie)	kg	705	824
Peso della/e batteria/e (nr.6, 6V - 320Ah)	kg	288	288

Strumentazioni			
Spia ventola		√	√
Spia rotazione spazzola laterale		√	√
Spia rotazione spazzola centrale		√	√
Spia batteria		√	√
Contaore		√	√
Cicalino retromarcia		√	√
Luce lampeggiante (flasher)		√	√
Avvisatore acustico		√	√

Accessori in dotazione			
Freno di servizio		√	√
Freno di stazionamento		√	√
Comando spazzola centrale		√	√
Comando spazzole laterali		√	√
Sollevamento spazzola centrale		manuale	elettrico
Sollevamento spazzola laterali		manuale	elettrico
Sollevamento e svuotamento contenitore rifiuti		manuale	idraulico
Scuotitore filtri polvere		elettrico	elettrico
Aspirazione sulle spazzole laterali		√	√
Alza flap		√	√
Impianto luci anteriori		√	√

Accessori a richiesta			
Convogliatore anteriore polvere		√	√
Filtro polvere multitasche in poliestere		√	√
Filtro polvere multitasche antistatico Kerastatic		√	√
Filtro polvere a cartuccia in cellulosa		√	√
Tettuccio		√	√
Caricabatterie a bordo		√	√
Impianto luci posteriori con frecce		√	√
Doppio motore aspirazione		√	√

## CARACTERISTICAS TECNICAS ( 1/3 )

<b>VERSIONES</b>	<b>AKS 85 BM 120 PERFORMANCE</b>	<b>AKS 85 BM 150H PERFORMANCE</b>
------------------	--------------------------------------	---------------------------------------

<b>Prestaciones</b>			
Rendimiento max. de limpieza por hora (con 2 cepillos laterales)	m <sup>2</sup> /h	8700	8700
Ancho de limpieza con cepillo central	mm	850	850
Ancho de limpieza con cepillo central + cepillo lateral derecho	mm	1200	1200
Ancho de limpieza con cepillo central + 2 cepillos laterales	mm	1450	1450
Velocidad max. de marcha	km/h	7	7
Velocidad max. marcha atras	km/h	3,5	3,5
Velocidad max. en trabajo	km/h	6	6
Max. pendiente superable a plena carga	%	12 / 16*	12 / 16*
Max. pendiente superable en vacío	%	16 / 20*	16 / 20*
* Subidas cortas ocasionales o rampas de carga en furgonetas			

<b>Nivel de ruido (EN ISO 11201/2010)</b>			
Nivel presión sonora en el puesto de trabajo	dB(A)	64	64

<b>Vibraciones (EN ISO 13754/2008)</b>			
Nivel aceleraciones calculadas en frecuencia	m/s <sup>2</sup>	0,48	0,54

<b>Cepillos</b>			
Longitud del cepillo central	mm	850	850
Diámetro del cepillo lateral	mm	430	430

<b>Sistema de aspiración del polvo</b>			
Ventilador	nr./tipo	1/centrifugo	1/centrifugo
Diámetro del ventilador	mm	150	150
Sistema de elevación de la aleta	tipo	mecánico	mecánico
Cierre de la aspiración	tipo	eléctrico	eléctrico

<b>Sistema filtrante del polvo</b>			
Sistema de filtración	nr./tipo	6/cartucho	6/cartucho
Superficie de filtración	m <sup>2</sup>	6	6
Material de filtración	tipo	poliéster	poliéster
Vibrador del filtro del polvo	nr./tipo	1/eléctrico 36V	1/eléctrico 36V

<b>Contenedor de basura</b>			
Capacidad del contenedor de basura	L	120	150
Elevación del contenedor de basura	tipo	-	hidráulico
Descarga del contenedor de basura	tipo	manual	hidráulico
Altura de descarga	mm	-	1500
Carga máxima de elevación	kg	-	110

<b>Dirección</b>			
Dirección con volante (con piñón y corona)	tipo	mecánico	mecánico
Espacio mínimo para cambio de sentido	mm	2700	2700

## CARACTERISTICAS TECNICAS ( 2/3 )

VERSIONES	AKS 85 BM 120 PERFORMANCE	AKS 85 BM 150H PERFORMANCE
-----------	------------------------------	-------------------------------

### Motores electricos

Motor de tracción, potencia nominal	nr./V/W	1/36/1000	1/36/1000
Motor de aspiración, potencia nominal	nr./V/W	1/24/130	1/24/130
Motor de los cepillos laterales	nr./V/W	1/36/90	1/36/90
Motor del cepillo central	nr./V/W	1/36/500	1/36/500
Unidad hidráulica	nr./V/W	-	1/36-48/2000
Potencia total	W	1720	3720

### Bateria

Batería de Gel	nr./V/Ah (1)	6/6/240	6/6/240
Batería tubular	nr./V/Ah (2)	6/6/320	6/6/320
Agua batería tubular	tipo	destilada	destilada
Autonomía (1)	h (1)	4. 00'	4. 00'
Autonomía (2)	h (2)	5. 20'	5. 20'

*\*¡ATENCIÓN! : La autonomía depende del tipo batería y del uso de la máquina.*

### Tracción

Rueda motorizada	delatera	delatera
------------------	----------	----------

### Transmisión

Sistema de transmisión	tipo	eléctrico	eléctrico
------------------------	------	-----------	-----------

### Ruedas

Rueda delatera	Ømm	300	300
	tipo	superelástica	superelástica
Rueda trasera	Ømm	300	300
	tipo	superelástica	superelástica

### Frenos

Freno de servicio en las ruedas traseras	tipo	mecánico	mecánico
Freno de estacionamiento en las ruedas traseras	tipo	mecánico	mecánico

### Suspensiones

Suspensión anterior	tipo	rígida	rígida
Suspensión posterior	tipo	rígida	rígida

### Dimensiones de la máquina

Dimensiones de la máquina ( Longitud x Anchura x Altura) "sin cepillos"	mm	1750 x 1150 x 1500	1750 x 1150 x 1500
Dimensiones de la máquina ( Longitud x Anchura x Altura) "con cepillos, derecho y izquierdo"	mm	1800 x 1300 x 1500	1800 x 1300 x 1500

## CARACTERISTICAS TECNICAS ( 3/3 )

<b>VERSIONES</b>	<b>AKS 85 BM 120 PERFORMANCE</b>	<b>AKS 85 BM 150H PERFORMANCE</b>
------------------	--------------------------------------	---------------------------------------

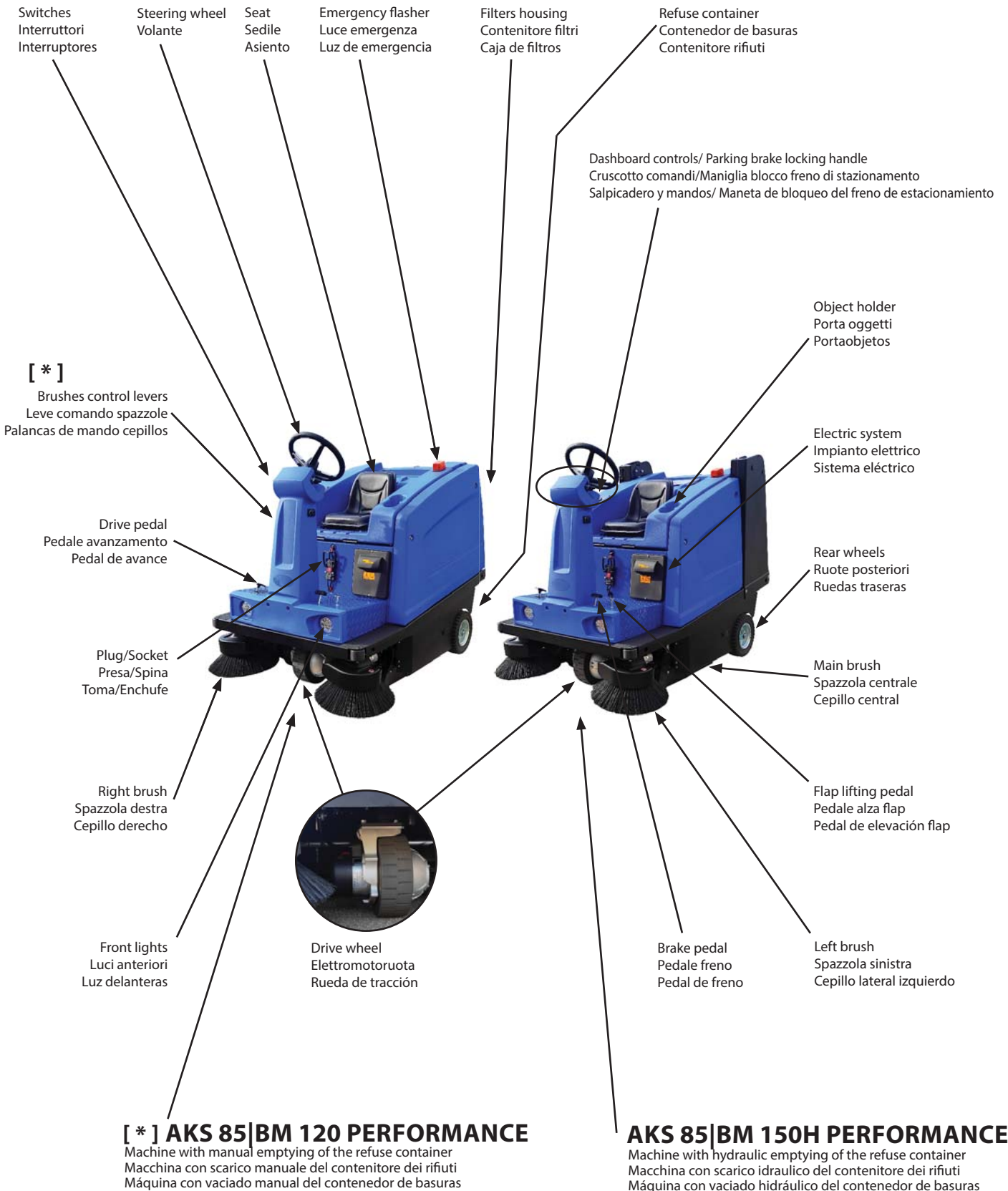
<b>Peso</b>			
Peso en vacío de la máquina en condición de trabajo sin operario (con baterías)	kg	705	824
Peso de la batería (nr.6, 6V - 320Ah)	kg	288	288

<b>Instrumentos</b>		
Testigo ventilador de aspiración	√	√
Testigo cepillo lateral	√	√
Testigo cepillo central	√	√
Testigo batería	√	√
Cuentahoras	√	√
Zumbador de marcha atrás	√	√
Luz intermitente	√	√
Claxon	√	√

<b>Dotación accesorios estándar</b>		
Freno de servicio	√	√
Freno de estacionamiento	√	√
Accionamiento del cepillo central	√	√
Accionamiento de los cepillos laterales	√	√
Elevación del cepillo central	manual	eléctrico
Elevación de los cepillos laterales	manual	eléctrico
Elevación y vaciado del contenedor de basura	manual	hidráulico
Sacudidor del filtro del polvo	eléctrico	eléctrico
Aspiración en los cepillos laterales	√	√
Sistema de elevación de la aleta	√	√
Faros delateros	√	√

<b>Accesorios opcionales</b>		
Encaminador anterior de polvo	√	√
Filtro de polvo en multibolsas de poliéster	√	√
Filtro de polvo en multibolsas antiestático "Kerastatic"	√	√
Filtros de cartucho de polvo en celulosa	√	√
Techo	√	√
Cargador de batería a bordo	√	√
Faros Traseros con luces de dirección	√	√
Doble motor de aspiración	√	√

# MACHINE DESCRIPTION DESCRIZIONE MACCHINA DESCRIPCIÓN DE LA MÁQUINA



# CONTROLS AND COMPONENTS

## COMANDI E COMPONENTI

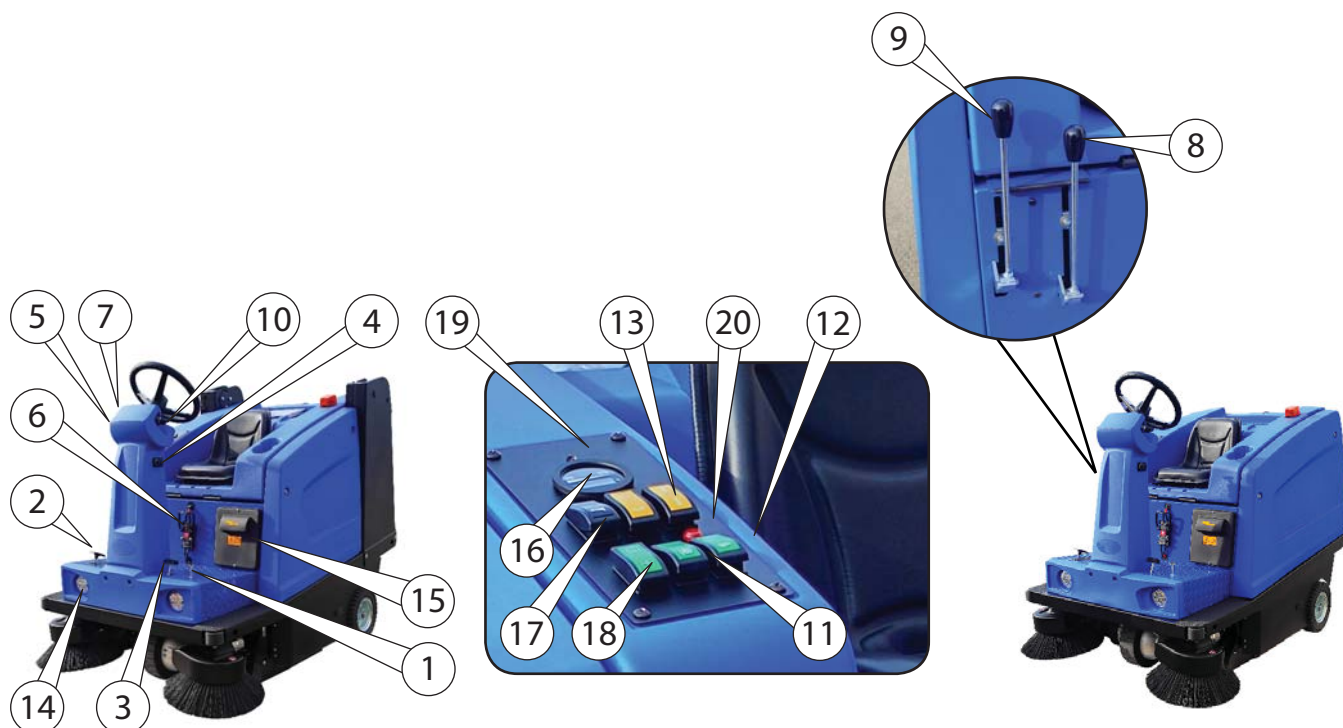
### MANDOS Y COMPONENTES

FIG.1A

1. Front flap lifting pedal
2. Forward and reverse drive pedal
3. Brake pedal
4. Switch for loading the machine
5. Starter key-switch
6. Socket/Plug for connecting the electric system and battery
7. Brake locking handle
8. Side brush lifting/lowering lever (machine with manual emptying of the refuse container).
9. Main brush lifting/lowering lever (machine with manual emptying of the refuse container).
10. Forward and Reverse selector lever
11. Side brush/es switch
12. Main brush switch
13. Refuse container switches (machine with hydraulic emptying of the refuse container)
14. Front lights
15. Electric system and control unit housing
16. Hourmeter with Leds for battery charge status check
17. Horn button
18. Vacuum fan and dust filter shaker switch
19. Alarms diagnostic Led
20. Refuse container Red Led (machine with hydraulic emptying of the refuse container)

1. Pedale sollevamento flap anteriore
2. Pedale avanzamento e retromarcia
3. Pedale freno
4. Pulsante per carico macchina
5. Chiave inserimento generale
6. Presa/Spina collegamento impianto elettrico e batteria
7. Maniglia bloccaggio freno
8. Leva sollevamento/abbassamento spazzole laterali (macchina con scarico manuale del contenitore dei rifiuti).
9. Leva sollevamento/abbassamento spazzola centrale (macchina con scarico manuale del contenitore dei rifiuti).
10. Manipolatore marcia avanti e retromarcia
11. Interruttore spazzola/e laterale/i
12. Interruttore spazzola centrale
13. Interruttori comando contenitore rifiuti (versione con scarico idraulico del contenitore)
14. Luci anteriori
15. Alloggiamento Impianto elettrico e centralina
16. Contatore con Led controllo stato di carica della batteria.
17. Pulsante clacson
18. Interruttore ventola aspirazione e scuotitore filtri polvere
19. Led diagnostica allarmi
20. Led rosso del contenitore rifiuti (versione con scarico idraulico del contenitore)

1. Pedal de subida alerón delantero
2. Pedal de avance y marcha atrás
3. Pedal del freno
4. Pulsador carga de la máquina
5. Commutador de encendido
6. Toma/Enchufe para conectar la instalación eléctrica y batería
7. Maneta para el bloqueo del freno
8. Palanca de subida y bajada del/ de los cepillo/s lateral/es (para máquina con vaciado manual del contenedor de basuras)
9. Palanca de subida y bajada del cepillo central (para máquina con vaciado manual del contenedor de basuras)
10. Selector de sentido de la marcha adelante o trasera
11. Interruptor de cepillo/s lateral/es
12. Interruptor de cepillo central
13. Interruptores de contenedor de basuras (para máquina con vaciado hidráulico del contenedor de basuras)
14. Luces delanteras
15. Caja para la instalación eléctrica y unidad de control electrónico
16. Cuentahoras con LED para el control del estado de carga de la batería
17. Pulsador claxon
18. Interruptor del ventilador de aspiración y sacudidor de filtros del polvo
19. Led diagnóstico de alarmas
20. Led rojo del contenedor de basuras (para máquina con vaciado hidráulico del contenedor de basuras)



**DESCRIPTION OF CONTROLS AND COMPONENTS**  
**DESCRIZIONE COMANDI E COMPONENTI**  
**DESCRIPCIÓN DE LOS MANDOS Y COMPONENTES**

**FIG.1B**

**1) Front flap lifting pedal**

Push this pedal down to lift the front flap in order to pass it over rubbish. Press this pedal to lift the flap. Release the pedal as soon as the material is collected.

**1) Pedale sollevamento flap anteriore**

Serve per agevolare il passaggio di materiale voluminoso sotto al flap anteriore. Premere sul pedale per sollevare il flap. Rilasciare il pedale appena il materiale voluminoso è stato caricato.

**1) Pedal de elevación flap delantero**

Sirve para facilitar el paso de material voluminoso bajo el flap. Pissar el pedal para subir el flap. Dejar el pedal cuando el material voluminoso ha sido cargado.

**2) Forward-Reverse drive pedal**

Controls the speed and travel direction of the machine.

**2) Pedale avanzamento e retromarcia**

Comanda la velocità della macchina in avanti o indietro.

**2) Pedal de avance y marcha atrás**

Controla la velocidad de la máquina hacia delante o hacia atrás.

**3) Brake pedal**

This controls the service and parking brake. Pedal acts on the shoes in the rear wheels.

**3) Pedale freno**

Il pedale freno agisce sulle ganasce situate sulle ruote posteriori, comanda la frenatura di servizio e di stazionamento della macchina.

**3) Pedal del freno**

Controla el freno de servicio y estacionamiento. El pedal actúa sobre las zapatas situadas en las ruedas traseras.





#### 4) Machine load button

It is used to load the machine onto the means of transport. Pressing the button activates reverse gear.



**ATTENTION!**

**THIS OPERATION MUST BE PERFORMED WITH AN OPERATOR ON THE GROUND.  
A SLOPE OF UP TO 22% IS PERMITTED.**

#### 4) Pulsante carico macchina

Serve per caricare la macchina sul mezzo di trasporto. Premendo sul pulsante si aziona la retromarcia.



**ATTENZIONE!**

**QUESTA OPERAZIONE VA ESEGUITA CON OPERATORE A TERRA.  
È CONSENTITA UNA PENDENZA FINO AL 22%.**

#### 4) Pulsador carga de la máquina

Presionar el pulsador para cargar la máquina en el vehículo de transporte. el pulsador activa la marcha atrás.



**¡ATENCIÓN!**

**ESTA OPERACIÓN SE REALIZA CON OPERADOR EN TIERRA.  
SE PERMITE UNA INCLINACIÓN DE HASTA EL 22%.**



#### 5) Starter key-switch

Turning the starter key clockwise to activate the electric system of the machine.

Pos. 0 = key can be removed

Pos. I = electric system switched on

Pos. II = electric system switched on with front lights

#### 5) Chiave inserimento generale

Ruotando la chiave in senso orario si attiva l'impianto generale della macchina.

Pos. 0 = chiave estraibile

Pos. I = inserimento impianto elettrico

Pos. II = inserimento impianto elettrico con luci anteriori

#### 5) Commutador de encendido

Rotando en sentido horario la llave, se activa la instalación eléctrica.

Pos. 0 = llave extraíble

Pos. I = Instalación eléctrica activada

Pos. II = Instalación eléctrica activada con luces delateras





### 6) Socket/Plug for connecting the electrical system and battery

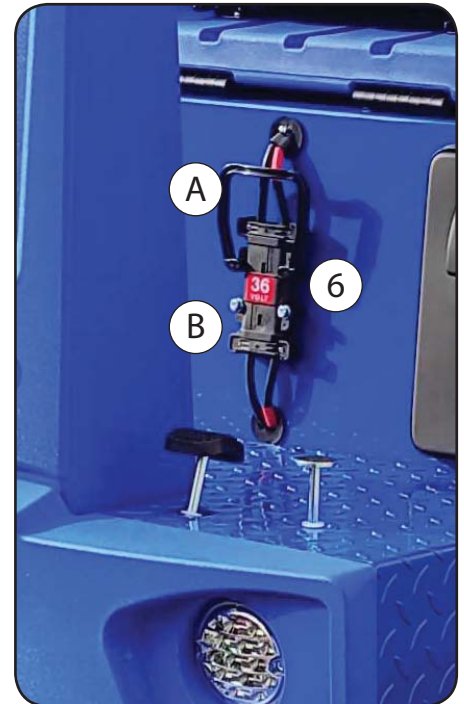
In case of emergency, disconnect socket A from plug B to deactivate the electrical system of the machine. To restore normal operation, connect plug B to socket A. Plug A is also used for charging batteries with an external charger.

### 6) Presa/Spina collegamento impianto elettrico e batteria

In caso di emergenza disinserire la batteria dall'impianto elettrico scollegando la presa A dalla spina B. Per ristabilire il normale funzionamento ricollegare la spina B sulla presa A. La spina A serve anche per la ricarica delle batterie con caricabatterie esterno.

### 6) Toma/enchufe para conectar el sistema eléctrico y batería

En caso de emergencia, desconecte la batería de la instalación eléctrica. Quitar el toma A desde el enchufe B. Para reestablecer el funcionamiento normal, conecte el enchufe B a la toma A. El enchufe A también se utiliza para cargar las baterías con un cargador externo.



---

### 7) Brake locking handle

Press down on pedal 3 (fig.1B) to apply the brake block to the rear wheels. Apply the lock handle 7 to hold the brake on to park the machine. For brake adjustment see chapter "Service and parking brakes".

### 7) Maniglia bloccaggio freno

Premendo il pedale 3 (fig.1B) si frenano le ruote posteriori e la maniglia 7 blocca il pedale in posizione di stazionamento. Per regolare il freno, vedere il capitolo (vedere capitolo "FRENO DI SERVIZIO E STAZIONAMENTO").

### 7) Maneta para el bloqueo del freno

El pedal 3 (fig.1B) actúa en las ruedas traseras y la maneta 7 bloquea el pedal en posición de estacionamiento.

Para la regulación del freno véase "capítulo "Freno de servicio y estacionamiento".



### 8) Side brush lifting/lowering lever

*Machine with manual emptying of the refuse container:*

Serves to lift the side brush(es) for machine transfer purposes or when you finish work or to lower the side brush(es) to start sweeping.

### 8) Leva sollevamento/abbassamento spazzole laterali

*Macchina con scarico manuale del contenitore dei rifiuti:*

Serve per sollevare le spazzole durante i trasferimenti o quando la macchina è a riposo o per abbassare le spazzole nel periodo di lavoro.

### 8) Palanca de subida y bajada cepillo lateral

*Máquina con vaciado manual del contenedor de basuras:*

Sirve para subir el cepillo durante los desplazamientos o cuando la máquina se detiene o para bajar el cepillo durante el periodo de trabajo.

---

### 9) Main brush lifting/lowering lever

*(machine with manual emptying of the refuse container)*

Serves to lift the main brush for machine transfer purposes or when you finish work or to lower the main brush to start sweeping.

### 9) Leva sollevamento/abbassamento spazzola centrale

*(macchina con scarico manuale del contenitore dei rifiuti).*

Serve per sollevare la spazzola centrale nei trasferimenti o quando la macchina è a riposo. Serve per abbassare la spazzola nel periodo di lavoro.

### 9) Palanca de subir y bajada cepillo central

*(Máquina con vaciado manual del contenedor de basuras)*

Sirve para subir el cepillo central durante los desplazamientos o cuando la barredera se detiene o para bajar el cepillo central durante el periodo de trabajo.



**AKS 85|BM 120  
PERFORMANCE**

### 10) Forward and Reverse selector lever

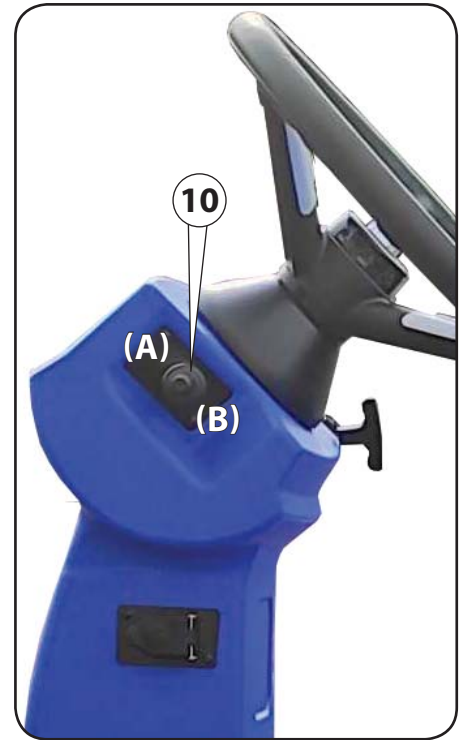
It is used to select the direction of travel of the machine, forward or reverse. Set the lever to position (A) to select forward direction or to position (B) for reverse.

### 10) Manipolatore marcia avanti e retromarcia

Serve per selezionare il senso di marcia della macchina, in avanti o retromarcia. Impostare la leva del manipolatore su posizione (A) per selezionare la marcia avanti o su posizione (B) per la retromarcia.

### 10) Selector de sentido de marcha adelante o trasera

Sirve para seleccionar el sentido de marcha de la máquina, hacia delante o hacia atrás. Poner la palanca del selector en la posición (A) para seleccionar la dirección de avance o en la posición (B) para la marcha atrás.



### 11) Side brush/es switch

### 12) Main brush switch

Turn on/off the brush control by pressing the switch.

*Version with hydraulic emptying of the refuse container:*

Pressing pedal 2 (Fig.1B), which controls the forward of the machine, activates the actuator that lowers the brushes; the same pedal controls the rotation of the brushes. To lift the brushes, press switches 11 and 12.

*Version with manual emptying of the refuse container:*

Pressing on pedal 2 (Fig.1B), which controls the forward of the machine, also activates the rotation of the brushes.

Use levers 8 and 9 (Fig.1B) to lift the brushes.

### 11) Interruttore spazzola/e laterale/i

### 12) Interruttore spazzola centrale

Premere l'interruttore per Inserire/disinserire il comando.

*Versione con scarico idraulico del contenitore rifiuti:*

Premendo il pedale 2 (Fig.1B) che comanda l'avanzamento della macchina si attiva l'attuatore che fa abbassare le spazzole, lo stesso pedale comanda la rotazione delle stesse.

Per il sollevamento delle spazzole, premere gli interruttori 11 e 12.

*Versione con scarico manuale del contenitore rifiuti:*

Premendo sul pedale 2 (Fig.1B) che comanda l'avanzamento della macchina si attiva anche la rotazione delle spazzole.

Per il sollevamento delle spazzole usare le leve 8 e 9 (Fig.1B).

### 11) Interruptor de cepillo/s lateral/es

### 12) Interruptor de cepillo central

Activar / Desactivar el mando de los cepillos presionando el interruptor.

*Version con vaciado hidráulico del contenedor de basuras:*

Presionando el pedal 2 (Fig.1B), que controla la marcha de la máquina, se activa el actuador que baja los cepillos; el mismo pedal activa la rotación de los cepillos.

Para levantar los cepillos, presionar los interruptores 11 y 12.

*Version con vaciado manual del contenedor de basuras:*

Presionando el pedal 2 (Fig.1B), que controla la marcha de la máquina, se activa también la rotación de los cepillos.

Utilizar las palancas 8 y 9 (Fig.1B) para levantar los cepillos.



### 13) Refuse container switches

*Machine with hydraulic emptying of the refuse container:*

Switch A controls the lifting/lowering of the refuse container

Position 1 = Lifting the container

Position 2 = Lowering the container

Switch B controls the emptying of the refuse container.

Position 2 = Container emptying

Position 1 = Correct repositioning of the container



#### CAUTION! MACHINE SAFETY

**AFTER THE EMPTYING OPERATION, LOWER THE CONTAINER TO PUT IT IN ITS SEAT. THE OPERATION IS ONLY POSSIBLE IF THE CONTAINER IS CORRECTLY REPOSITIONED BY PRESSING SWITCH 13B TO POSITION 1 (SEE ALSO REFUSE CONTAINER SECTION).**

When the red LED 20 turns off, the refuse container is correctly closed.

### 13) Interruttori comando contenitore rifiuti

*Macchina con scarico idraulico del contenitore dei rifiuti:*

L'interruttore A comanda il sollevamento/abbassamento del contenitore dei rifiuti.

Posizione 1 = solleva il contenitore

Posizione 2 = abbassa il contenitore

L'interruttore B comanda lo svuotamento del contenitore dei rifiuti.

Posizione 2 = svuotamento del contenitore

Posizione 1 = riposizionamento corretto del contenitore.



#### ATTENZIONE! SICUREZZA MACCHINA

**DOPO L'OPERAZIONE DI SVUOTAMENTO, ABBASSARE IL CONTENITORE PER RIPORTARLO IN SEDE. L'OPERAZIONE È CONSENTITA SOLAMENTE SE IL CONTENITORE VIENE RIPOSIZIONATO CORRETTAMENTE PREMENDO L'INTERRUTTORE 13B SU POSIZIONE 1 (VEDERE ANCHE SEZIONE CONTENITORE RIFIUTI“).**

Quando il Led rosso 20 si spegne, il contenitore rifiuti è correttamente chiuso.

### 13) Interruptores de contenedor de basuras

*Máquina con vaciado hidráulico del contenedor de basuras)*

El interruptor A manda la elevación y el descenso del contenedor de basuras.

Posición 1 = Elevación del contenedor

Posición 2 = Descenso del contenedor

El interruptor B manda el vaciado del contenedor de basuras.

Posición 2 = Vaciado del contenedor

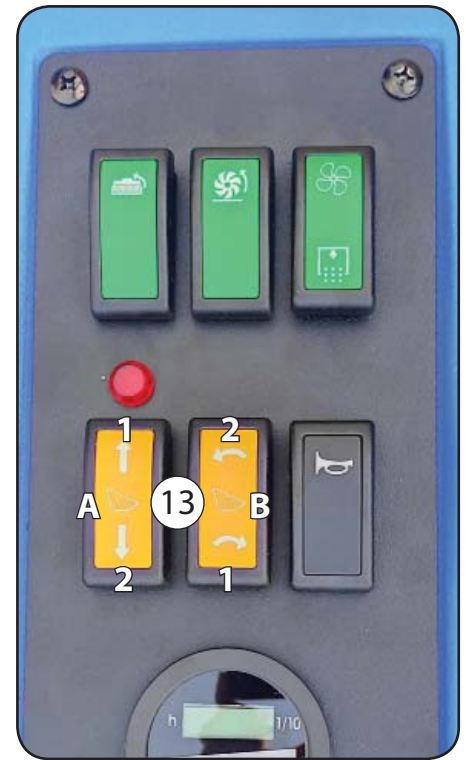
Posición 1 = Reposicionamiento correcto del contenedor



#### ¡ATENCIÓN! SEGURIDAD DE LA MÁQUINA

**DESPUÉS DE LA OPERACIÓN DE VACIADO, BAJE EL CONTENEDOR PARA DEVOLVERLO A LA SEDE. LA OPERACIÓN ESTÁ PERMITIDA SOLO SI EL CONTENEDOR SE REPOSICIONA CORRECTAMENTE PRESIONANDO EL INTERRUPTOR 13B EN POSICIÓN 1 (VÉASE TAMBIÉN LA SECCIÓN CONTENEDOR RESIDUOS“).**

Quando el LED rojo 20 se apaga, el contenedor de basura está correctamente cerrado.



AKS 85|BM 150H PERFORMANCE



#### 14) Front lights

To switch on the machine electrical system with the front lights, turn the starting key to the second position ( II ) as described in position 5 (fig.1B).

#### 14) Luci anteriori

Per l'inserimento dell'impianto elettrico della macchina con luci anteriori, ruotare la chiave di avviamento sul secondo scatto, posizione ( II ) come descritto alla posizione 5 (fig.1B).

#### 14) Luces delanteras

Para activar la instalación eléctrica de la máquina con luces delanteras, girar la llave de encendido en la segunda posición ( II ) como se describe en la posición 5 (fig.1B).



---

#### 15) Electrical system and electronic control unit housing

Remove the cover to access the electrical system, control unit and relays and fuses. See also electrical system diagram.

#### 15) Alloggiamento impianto elettrico e centralina

Rimuovere la copertura per accedere all'impianto elettrico, alla centralina ed ai relè e fusibili. Vedere anche schema impianto elettrico.

#### 15) Alojamiento del sistema eléctrico y la unidad de control

Retire la tapa para acceder al sistema eléctrico, la unidad de control, los relés y los fusibles. Véase también el esquema eléctrico.



---

#### 16) Indicator with hourmeter and Leds for Battery charge status check

Indicates the number of worked hours and the state of charge of the battery through the LEDs. Includes battery type discharge level setting.

#### 16) Indicatore con contaore e Led controllo stato di carica della batteria.

Indica il numero di ore lavorative eseguite e lo stato di carica della batteria mediante una scala a Led. Include il settaggio del livello di scarica del tipo di batterie.

#### 16) Indicador con cuentahoras y LED para el control del estado de carga de la batería

Indica el número de horas de trabajo efectuadas y el estado de carga de la batería a través de los led. Incluye la configuración del nivel de descarga del tipo de batería.



### 17) Horn button

Push on to sound the horn.

### 17) Pulsante clacson

Comanda l'inserimento del clacson.

### 17) Pulsador claxon

Controla la activación del claxon.

### 18) Vacuum fan and dust filter shaker switch

Switches on the electric motors which power the vacuum fan and filter shaker

Position A = Filter shaker | Position B = Suction fan

### 18) Interruttore ventola aspirazione e scuotitore filtri polvere

Comanda l'inserimento della ventola aspirazione e scuotitore filtri polvere.

Posizione A = Scuotitore filtri | Posizione B = Ventola aspirazione

### 18) Interruptor ventilador de aspiración y sacudidor de los filtros del polvo

Controla la introducción del motor eléctrico ventilador de aspiración y del sacudidor de los filtros.

Posición A = Sacudidor de filtro | Posición B = Ventilador de aspiración

### 19) Alarms diagnostic LED

See section "ALARMS DIAGNOSTICS".

### 19) LED Diagnostica degli allarmi

vedere sezione "DIAGNOSTICA ALLARMI".

### 19) LED de diagnóstico de alarmas

Consulte la sección "DIAGNÓSTICO DE ALARMAS".

### 20) Refuse container Red LED

Machine with hydraulic emptying of the refuse container:

Red Led OFF, the container is closed

Red Led ON, the container is open.

### 20) Led rosso del contenitore rifiuti

Macchina con scarico idraulico del contenitore dei rifiuti

Led rosso spento, il contenitore rifiuti è chiuso.

Led rosso acceso, il contenitore rifiuti è aperto.

### 20) LED Rojo de contenedor de basuras

Máquina con vaciado hidráulico del contenedor de basuras)

Led rojo apagado, contenedor cerrado.

Led rojo encendido, contenedor abierto.



# GENERAL SAFETY REGULATIONS

## NORME DI SICUREZZA GENERALI

### NORMAS GENERALES DE SEGURIDAD

**CE** The machine described in this manual has been constructed in accordance with the Machinery Directive 2006/42/EC. The person in charge of the machine is responsible for complying with directives and local regulations on the working environment to ensure the health and safety of operators. Always perform the preliminary checks before starting the machine.

#### **! CAUTION!**

- THE MACHINE MAY ONLY BE USED BY THE AUTHORIZED OPERATOR. AVOID THE USE OF THE MACHINE BY UNAUTHORIZED PERSONS BY REMOVING THE STARTER KEY.
- NEVER CARRY OUT MODIFICATIONS, TRANSFORMATIONS OR APPLICATIONS ON THE MACHINE WHICH MIGHT IMPAIR ITS SAFETY.
- BEFORE SWITCHING ON AND STARTING UP THE MACHINE, CHECK THAT ITS OPERATION WILL NOT PUT ANYONE IN DANGER.
- NEVER WORK IN ANY WAY WHICH MAY IMPAIR THE STABILITY OF THE MACHINE.
- IT IS OBLIGATORY TO WEAR PROTECTION GLOVES AND GLASSES WHILE WORKING IN OUTDOOR AREAS IN CASE OF LOW TEMPERATURE OR WITH OIL TOPPING UP, ETC.

#### **! DANGER!**

Apart from the regulations envisaged, the person in charge of the machine must inform the operators of the rules which follow:

- THE FIXED OR MOVING HOUSINGS AND SAFETY DEVICES INCLUDING HOOD AND SEAT SUPPORT MUST ALWAYS BE LEFT IN PLACE, CORRECTLY SECURED.
- IF THE HOUSINGS ARE REMOVED, OR THE SAFETY DEVICES DISCONNECTED OR SHORT-CIRCUITED, FOR ANY REASON, THEY MUST BE RESTORED TO WORKING ORDER BEFORE THE MACHINE IS PUT BACK INTO OPERATION.
- ONLY USE THE MACHINE IN TECHNICALLY CORRECT CONDITIONS WHICH CONFORM TO ITS INTENDED USE.
- COMPLIANCE WITH THE INTENDED USE ALSO REQUIRES OPERATION IN ACCORDANCE WITH THE INSTRUCTIONS FOR USE AND MAINTENANCE, AND THE SPECIFIED INSPECTION AND MAINTENANCE CONDITIONS.
- USE OF THE MACHINE TO SUCK UP INFLAMMABLE AND/OR TOXIC LIQUIDS AND DUSTS IS ABSOLUTELY FORBIDDEN.
- TOUCHING THE MOVING PARTS OF THE MACHINE IS HAZARDOUS AND ABSOLUTELY FORBIDDEN. IF ACCESS TO THESE PARTS IS ABSOLUTELY NECESSARY, FIRST REMOVE THE KEY FROM THE DASHBOARD.
- THE MACHINE IS NOT EQUIPPED WITH CABIN, THEREFORE IT IS PROHIBITED TO USE IT IN DANGEROUS AREAS AND WITH TOXIC FUMES AND VAPOURS.
- IT IS PROHIBITED TO CIRCULATE WITH THE REFUSE CONTAINER STILL LIFTED.

**CE** La macchina descritta nel presente manuale è stata costruita in conformità alla Direttiva Macchine 2006/42/CE. È obbligo del responsabile della gestione della macchina attenersi alle direttive e alle leggi nazionali vigenti, nei riguardi dell'ambiente di lavoro, ai fini della sicurezza e della salute degli operatori. Prima della messa in funzione, effettuare sempre i controlli preliminari.

#### **! ATTENZIONE!**

- L'USO DELLA MACCHINA È CONSENTITO SOLO ALL'OPERATORE ABILITATO. PER IMPEDIRE CHE LA MACCHINA VENGA USATA DA CHI NON È AUTORIZZATO, BLOCCARE L'AZIONAMENTO TOGLIENDO LA CHIAVE DI AVVIAMENTO.
- NON EFFETTUARE MODIFICHE, TRASFORMAZIONI O APPLICAZIONI SULLA MACCHINA CHE POTREBBERO PREGIUDICARE LA SICUREZZA.
- PRIMA DELL'AVVIAMENTO DELLA MACCHINA CONTROLLARE CHE IL FUNZIONAMENTO NON METTA IN PERICOLO NESSUNO.
- ASTENERSI DA QUALSIASI MODO DI LAVORARE CHE POSSA PREGIUDICARE LA STABILITÀ DELLA MACCHINA.
- DURANTE IL LAVORO ESTERNO CON BASSA TEMPERATURA OPPURE IN CASO DI RABBOCCO DELL'OLIO, ECC, È OBBLIGATORIO DOTARSI DI ADEGUATI DISPOSITIVI DI PROTEZIONE COME GUANTI, OCCHIALI ECC.

#### **! PERICOLO!**

Oltre alle norme previste dalla legislazione, il responsabile della gestione della macchina deve istruire gli operatori su quanto segue:

- LE PROTEZIONI FISSE E/O MOBILI COMPRESO COFANO E SUPPORTO SEDILE DEVONO RIMANERE SEMPRE NELLA LORO SEDE, CORRETTAMENTE FISSATE.
- SE, PER QUALUNQUE MOTIVO, DETTE PROTEZIONI VENGONO RIMOSSE, DISINSERITE O CORTOCIRCUITATE, È OBBLIGO RIPRISTINARE LA LORO EFFICIENZA PRIMA DI RIMETTERE IN FUNZIONE LA MACCHINA.
- USARE LA MACCHINA SOLTANTO IN CONDIZIONI TECNICAMENTE INECCEPIBILI E CONFORMI ALLA SUA DESTINAZIONE.
- L'USO CONFORME ALLA DESTINAZIONE COMPRENDE ANCHE L'OSSERVANZA DELLE ISTRUZIONI D'USO E MANUTENZIONE, NONCHÉ DELLE CONDIZIONI D'ISPEZIONE E MANUTENZIONE.
- È ASSOLUTAMENTE VIETATO ASPIRARE SOSTANZE INFIAMMABILI E/OTOSSICHE.
- È ASSOLUTAMENTE VIETATO "TOCCARE" LE PARTI IN MOVIMENTO DELLA MACCHINA; NEL CASO FOSSE ASSOLUTAMENTE NECESSARIO, PRIMA FERMARE IL FUNZIONAMENTO DELLA MACCHINA.
- È VIETATO USARE LA MACCHINA IN AMBIENTI PERICOLOSI, IN PRESENZA DI VAPORI O FUMI TOSSICI DAL MOMENTO CHE LA MACCHINA È PRIVA DI CABINA CHIUSA.
- È VIETATO CIRCOLARE CON IL CONTENITORE RIFIUTI SOLLEVATO.

**CE** La máquina descrita en este manual ha sido fabricada de acuerdo con la Directiva de Máquinas 2006/42/CE. El encargado del manejo de la máquina deberá respetar las directivas y las leyes nacionales vigentes que se refieren al lugar de trabajo, a fin de mantener las condiciones de seguridad e higiene para los trabajadores. Antes de la puesta en función, siempre deben efectuarse los controles previos.

#### **! ¡ATENCIÓN!**

- LA MÁQUINA ÚNICAMENTE DEBERÁ SER UTILIZADA POR OPERADORES AUTORIZADOS. PARA IMPEDIR QUE PERSONAL NO AUTORIZADO UTILICE LA MÁQUINA, SE DEBE EXTRAER LA LLAVE DE CONTACTO PARA BLOQUEAR EL ACCIONAMIENTO.
- NO EFECTUAR MODIFICACIONES, TRANSFORMACIONES O APLICACIONES A LA MÁQUINA QUE PUEDAN PERJUDICAR LA SEGURIDAD DE ÉSTA.
- ANTES DE ENCENDER LA MÁQUINA COMPROBAR QUE DICHA OPERACIÓN NO PONE EN PELIGRO A NADIE.
- NO TRABAJAR DE MANERA QUE SE PERJUDIQUE LA ESTABILIDAD DE LA MÁQUINA.
- DURANTE EL TRABAJO AL EXTERIOR CON BAJA TEMPERATURA O EN CASO DE INTRODUCCIÓN DE ACEITE, ES OBLIGATORIO UTILIZAR, GUANTES, LENTES, ECC, DE PROTECCIÓN.

#### **! ¡PELIGRO!**

Además de las normas prevista por la legislación, el responsable del manejo de la máquina debe informar a los operadores de lo siguiente:

- LAS PROTECCIONES FIJAS Y/O MÓVILES CAPÓ Y SOPORTE ASIENTO INCLUIDOS DEBEN PERMANECER SIEMPRE EN SU SITIO, CORRECTAMENTE FIJADAS.
- SI POR CUALQUIER MOTIVO DICHAS PROTECCIONES SE QUITAN, SE DESCONECTAN O HAN SUFRIDO UN CORTOCIRCUITO, ES OBLIGATORIO QUE ANTES DE VOLVER A PONER LA MÁQUINA EN MARCHA ESTÉN BIEN COLOCADAS Y FUNCIONEN CORRECTAMENTE.
- UTILIZAR LA MÁQUINA ÚNICAMENTE CUANDO SE DEN LAS CONDICIONES TÉCNICAMENTE ADECUADAS Y CONFORMES PARA SU USO.
- EL USO ADECUADO DE LA MÁQUINA IMPLICA TAMBIÉN EL CUMPLIMIENTO DE LAS INSTRUCCIONES DE USO Y MANTENIMIENTO, ASÍ COMO LAS CONDICIONES DE INSPECCIÓN Y MANTENIMIENTO.
- ESTÁ TERMINANTEMENTE PROHIBIDO ASPIRAR SUSTANCIAS INFLAMABLES Y/O TÓXICAS.
- SE PROHIBE TERMINANTEMENTE TOCAR LAS PIEZAS EN MOVIMIENTO DE LA MÁQUINA; EN CASO DE QUE FUERA ABSOLUTAMENTE NECESARIO, DETENER ANTES AL FUNCIONAMIENTO DE LA MÁQUINA.
- ESTÁ PROHIBIDO UTILIZAR LA MÁQUINA EN LUGARES PELIGROSO O CON VAPORES TOXICOS PORQUE LA MÁQUINA NO TIENE CABINA.
- ESTÁ PROHIBIDO CIRCULAR CON EL CONTENEDOR SUBIDO.



## Precautions

The machine should only be used by competent and authorised personnel. Always remove the key and apply brake 1 and lock it through the handle 2 when leaving the machine unattended. (see SERVICE AND PARKING BRAKE section).

Never park the machine on a slope.

Do not stop the machine with the refuse container still lifted\*

When the machine does not work, the brushes must be lifted to avoid deformation of the bristles.

Perform the following checks before operating the machine:

- Check the level of the electrolyte in the batteries 3 and the oil inside the tank 4\* of the hydraulic unit 5\*
- Place the batteries under charges as soon as you finish working.
- The battery must be charged with a 36 V automatic battery charger. The amperage value of the battery charger must be calibrated in relation to the amperage of the battery.
- Topping up the battery must be done when fully charged.

### NOTE\*:

**MACHINE WITH HYDRAULIC EMPTYING OF THE REFUSE CONTAINER.**

**⚠ DANGER!**  
**FLAMMABLE SUBSTANCE**

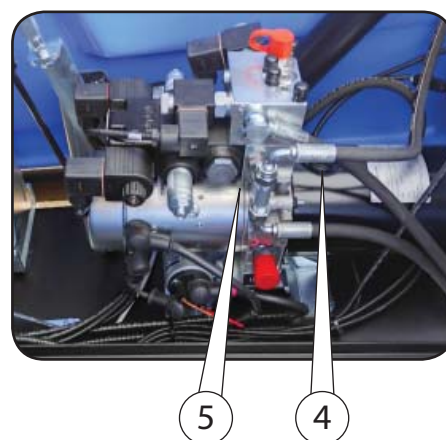
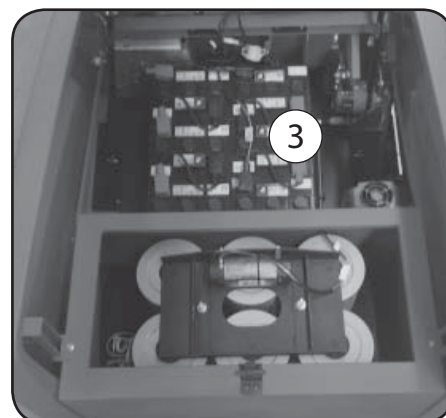
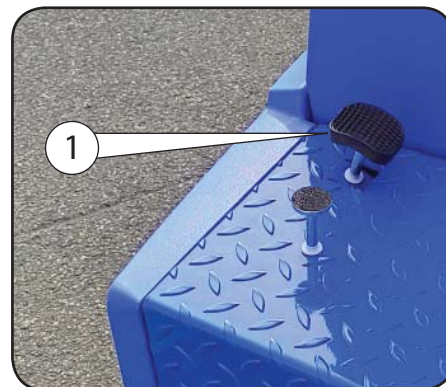
**THE BATTERIES MUST BE RECHARGED WITH A BATTERY CHARGER, IN A DRY AND VENTILATED PLACE, AWAY FROM HEAT SOURCES AND CORROSIVE ENVIRONMENT.**

**MAKE SURE THAT THE VOLTAGES MATCH (SEE THE DATA PLATE ON THE BATTERY**

**CHARGER). RESPECT THE POLARITIES OF THE BATTERY SOCKET.**

**KEEP THE BATTERY COMPARTMENT OPEN. DO NOT SMOKE AND KEEP OPEN FLAMES AWAY.**

**USE PROTECTION SUCH AS GLOVES, GLASSES, ETC.**





## Precauzioni necessarie

La macchina deve essere usata solamente da persone competenti e responsabili. Quando si lascia la macchina incustodita, occorre togliere la chiave ed arrestarla bloccando il pedale freno 1 in posizione di stazionamento mediante la maniglia di bloccaggio 2 (vedere capitolo FRENO DI SERVIZIO E STAZIONAMENTO).

Non fermare la macchina in pendenza.

Non fermare la macchina con il contenitore sollevato\*

Quando la macchina é a riposo, le spazzole devono essere sollevate, onde evitare deformazioni alle setole.

Prima di usare la macchina procedere come segue:

- Controllare il livello del liquido nelle batterie 3 e l'olio nel serbatoio 4\* posto sulla centralina idraulica 5\*.
- Ricaricare le batterie subito dopo aver usato la macchina.
- La batteria va ricaricata con carica batteria automatico da 36 V. Il valore di amperaggio del caricabatterie dovrà essere calibrato in base all'amperaggio della batteria.
- Il rabbocco della batteria va effettuata a carica ultimata.

**NOTA\*:**

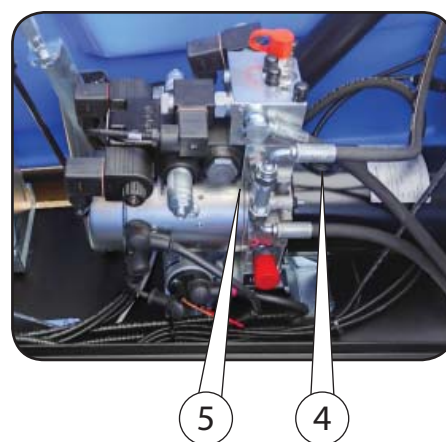
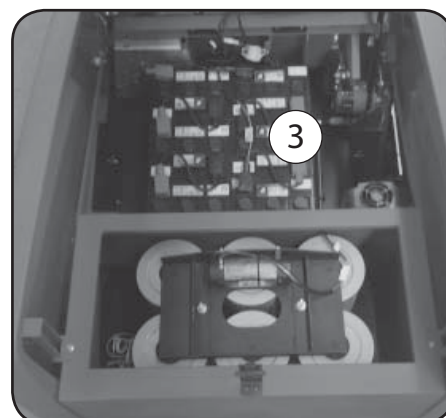
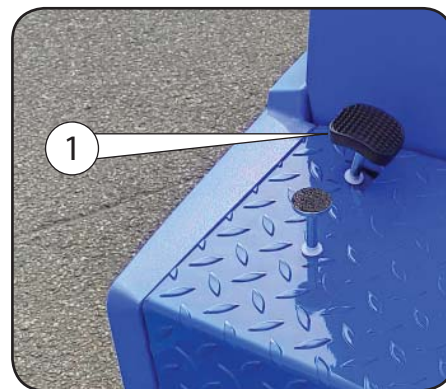
**MACCHINA CON SCARICO IDRAULICO DEL CONTENITORE RIFIUTI.**

**⚠ PERICOLO!**  
**SOSTANZA INFIAMMABILE**

**LA RICARICA DELLE BATTERIE CON CARICABATTERIE, DEVE ESSERE EFFETTUATA IN UN LUOGO SECCO E VENTILATO, LONTANO DA SORGENTI DI CALORE E DA AMBIENTE CORROSIVO. ASSICURARSI DELLA CORRISPONDENZA DELLE TENSIONI (VEDERE LA TARGHETTA DATI POSTA SUL CARICABATTERIA). RISPETTARE LE POLARITÀ DELLA PRESA BATTERIA.**

**TENERE IL VANO BATTERIA APERTO. NON FUMARE E TENERE LONTANO LE FIAMME LIBERE.**

**UTILIZZARE PROTEZIONI COME GUANTI, OCCHIALI, ECC.**



## Precauciones necesarias

El uso de la máquina está permitido exclusivamente a personas competentes y responsables. Si se deja la máquina sin vigilancia se debe quitar la llave. Bloquear la máquina en posición de estacionamiento por medio del freno 1 y maneta de bloqueo 2 (véase el capítulo FRENO DE SERVICIO Y ESTACIONAMIENTO).

No detener la máquina en pendientes.

No para la máquina con el contenedor elevado\*

Cuando la máquina no trabaja, los cepillos deben elevarse para evitar la deformación de las cerdas.

Antes de usar la máquina proceder como sigue:

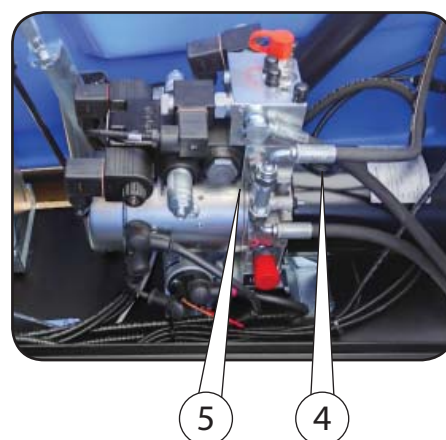
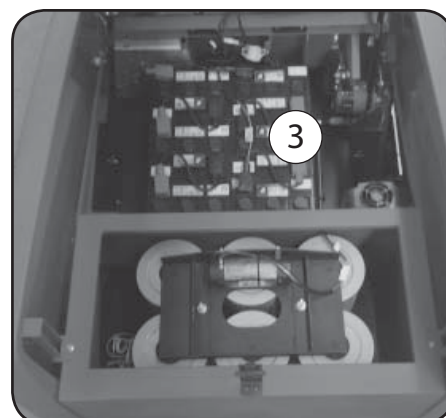
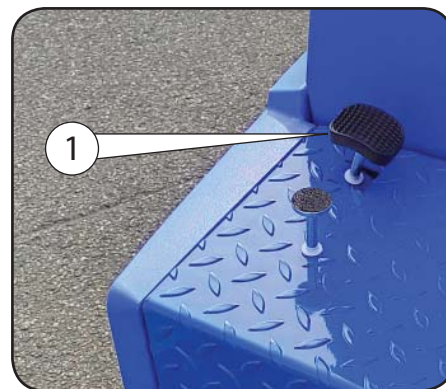
- Comprobar el nivel de electrolito de las baterías 3 y el aceite nel depósito 4\* de la unidad hidráulica 5\*.
- Recargar las baterías inmediatamente después de haber utilizado la máquina mecánica.
- La batería debe recargarse mediante un carga-baterías automático de 36 V. El valor de amperaje del cargador de batería debe calibrarse en relación con el amperaje de la batería.
- El rellenado de la batería debe realizarse cuando la batería está completamente cargada.

**NOTA\*:**

**MÁQUINA CON VACIADO HIDRÁULICO DEL CONTENEDOR DE BASURAS.**

**⚠ ¡PELIGRO!  
SUSTANCIAS INFLAMABLES**

**LA CARGA DE LAS BATERÍAS CON CARGADORES DE BATERÍAS DEBE REALIZARSE EN UN LUGAR SECO Y VENTILADO, LEJOS DE FUENTES DE CALOR Y DE AMBIENTES CORROSIVOS. ASEGÚRESE DE QUE LAS TENSIONES COINCIDAN (VÉASE LA PLACA DE DATOS COLOCADA EN EL CARGADOR DE BATERÍAS). RESPETE LAS POLARIDADES DE LA TOMA DE LA BATERÍA. MANTENGA ABIERTO EL COMPARTIMENTO DE LA BATERÍA. NO FUME Y MANTENGA LAS LLAMAS ABIERTAS ALEJADAS. UTILIZAR EQUIPOS DE PROTECCIÓN COMO GUANTES, GAFAS, ETC.**



## Starting the machine

- Insert the starter key 1 and turn it to position (I) to switch on the electrical system without front lights or turn it to position (II) with front lights.
- By means of the selector lever 10 (fig.1), set the machine travel direction.

## Drive of the machine

- Release the parking brake by applying light pressure to the pedal 2 and release it (see section SERVICE AND PARKING BRAKE).

### Machine with manual emptying of the refuse container:

- insert the brushes control by pushing the switches 11 and 12 (fig.1)
- insert the vacuum fan control by pushing the switch 18 (fig.1)
- Use levers 8 and 9 (fig.1) to low the brushes.
- Press gradually on the pedal 3 to travel the machine and brush and suction fan rotation.

### Machine with hydraulic emptying of the refuse container:

- insert the brushes control by pushing the switches 11 and 12 (fig.1)
- insert the vacuum fan control by pushing the switch 18 (fig.1)
- Press gradually on the pedal 3 to travel the machine and brush and suction fan lowering and rotation.



**! CAUTION!**  
**ONLY USE THE SIDE BRUSH(S) 11 (FIG.1) IF STRICTLY NECESSARY, E.G. FOR CLEANING CORNERS.**

**! CAUTION!**  
**THE MACHINE WORKS WITH THE OPERATOR CORRECTLY SEATED IN THE DRIVING SEAT.**

## Switching off the machine

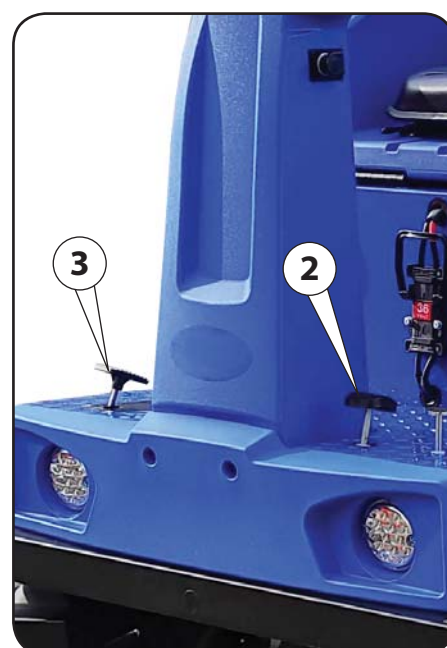
### Machine with manual emptying of the refuse container:

- Release the pedal 3 to stop the rotation of the brushes and suction fan.
- Lift the brushes using levers 8 and 9 (Fig.1)
- Switch off the suction fan and brush controls by means of switches 11, 12 and 18 (Fig. 1)
- Turn the starter key 1 to position 0.

### Machine with hydraulic emptying of the refuse container:

- Release the pedal 3 to stop the rotation of the brushes and the suction fan.
- Switch off the suction fan and brush controls by means of switches 11, 12 and 18 (Fig. 1). The brushes lift up.
- Turn the starter key 1 to position 0.

Apply the parking brake by acting on pedal 2 and locking handle 4 (see section SERVICE AND PARKING BRAKE).  
 Remove the start key.





## Avviamento della macchina

- Inserire la chiave avviamento 1 e ruotarla in senso orario sulla posizione ( I ) per inserire l'impianto elettrico senza luci anteriori oppure su posizione ( II ) con luci anteriori.
- Impostare il senso di marcia della macchina mediante il manipolatore 10 (fig.1)

## Avanzamento della macchina

- Liberare la macchina dalla frenatura di stazionamento facendo una leggera pressione sul pedale freno 2 e rilasciarlo (vedi anche capitolo FRENO DI SERVIZIO E STAZIONAMENTO).

### Macchina con scarico manuale del contenitore rifiuti:

- Inserire il comando spazzole premendo gli interruttori 11 e 12 (fig.1)
- Inserire il comando ventola aspirazione mediante interruttore 18 (fig.1)
- Abbassare le spazzole mediante leva 8 e 9 (fig.1)
- Premere gradualmente il pedale 3 per l'avanzamento della macchina, la rotazione delle spazzole e della ventola aspirazione.

### Macchina con scarico idraulico del contenitore rifiuti:

- Inserire il comando spazzole premendo gli interruttori 11 e 12 (fig.1)
- Inserire il comando ventola aspirazione mediante interruttore 18 (fig.1)
- Premere gradualmente il pedale 3 per l'avanzamento della macchina, l'abbassamento e la rotazione delle spazzole e della ventola aspirazione.



## ⚠ ATTENZIONE!

**INSERIRE IL COMANDO SPAZZOLA/E LATERALE/I 11 (FIG.1) SOLO SE STRETTAMENTE NECESSARIO, ESEMPIO: PER LA PULIZIA DI ANGOLI.**

## ⚠ ATTENZIONE!

**LA MACCHINA FUNZIONA SOLAMENTE CON L'OPERATORE CORRETTAMENTE SEDUTO AL POSTO GUIDA.**

## Come spegnere la macchina

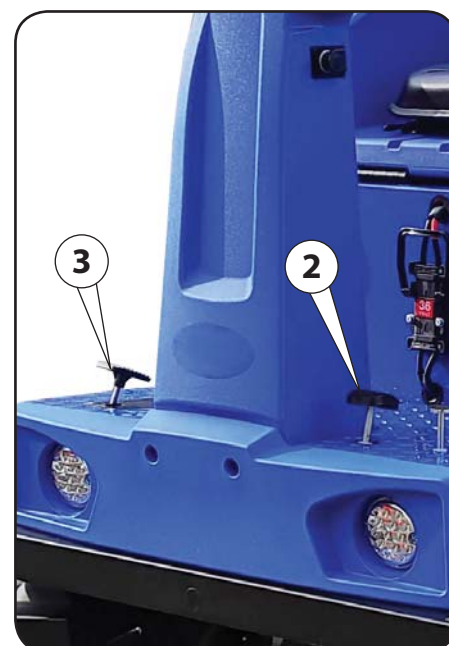
### Macchina con scarico manuale del contenitore rifiuti:

- Rilasciare il pedale avanzamento 3 per arrestare la rotazione delle spazzole e della ventola aspirazione.
- Sollevare le spazzole mediante leve 8 e 9 (fig.1)
- Disinserire i comandi ventola aspirazione e spazzole mediante gli interruttori 11, 12 e 18 (fig.1)
- Ruotare la chiave di avviamento 1 nella posizione 0.

### Macchina con scarico idraulico del contenitore rifiuti:

- Rilasciare il pedale avanzamento 3 per arrestare la rotazione delle spazzole e della ventola aspirazione.
- Disinserire i comandi ventola aspirazione e spazzole mediante gli interruttori 11, 12 e 18 (fig.1). Le spazzole si sollevano.
- Ruotare la chiave di avviamento 1 nella posizione 0.

Inserire la frenatura di stazionamento della macchina agendo sul pedale 2 e maniglia di bloccaggio 4 (vedere anche capitolo FRENO DI SERVIZIO E STAZIONAMENTO). Togliere la chiave di avviamento.



## Encendido de la máquina

- Insertar la llave de arranque 1 y ponerla en la posición (I) para alimentar el sistema eléctrico sin luces delanteras o en la posición (II) con luces delanteras.
- Por medio de la palanca selectora 10 (fig.1) seleccionar el sentido de marcha de la máquina.

## Avance de la máquina

- Presionar ligeramente el pedal 2 y suéltelo para desbloquear el freno (véase sección FRENO DE SERVICIO Y ESTACIONAMIENTO).

### Máquina con vaciado manual del contenedor de basuras:

- Insertar el mando de los cepillos presionando los interruptores 11 y 12 (fig.1).
- Insertar el mando del ventilador de aspiración presionando el interruptor 18 (fig.1).
- Mediante las palancas 8 y 9 (fig.1) bajar los cepillos.
- Presionar gradualmente el pedal 3 para desplazar la máquina y hacer la rotación de los cepillos y del ventilador de aspiración.

### Máquina con vaciado hidráulico del contenedor de basuras:

- Insertar el mando de los cepillos presionando los interruptores 11 y 12 (fig.1)
- Insertar el mando del ventilador de aspiración presionando el interruptor 18 (fig.1)
- Presionar gradualmente el pedal 3 para desplazar la máquina y hacer el descenso y la rotación de los cepillos y del ventilador de aspiración.



**¡ATENCIÓN!**  
UTILIZAR EL/LOS CEPILLO(S) LATERAL(ES) 11 (FIG.1) SÓLO SI ES ESTRICTAMENTE NECESARIO, POR EJEMPLO, PARA LA LIMPIEZA DE ESQUINAS.



**¡ATENCIÓN!**  
LA MÁQUINA TRABAJA CON EL OPERADOR CORRECTAMENTE SENTADO EN EL ASIENTO.

## Cómo apagar la máquina

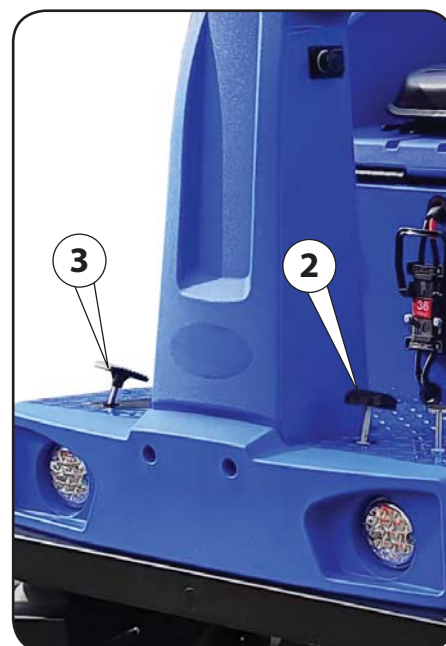
### Máquina con vaciado manual del contenedor de basuras:

- Liberar el pedal 3 para detener la rotación de los cepillos y del ventilador de aspiración.
- Levantar los cepillos mediante las palancas 8 y 9 (Fig.1)
- Desactivar los mandos del ventilador de aspiración y de los cepillos mediante los interruptores 11, 12 y 18 (Fig.1)
- Girar la llave de arranque 1 a la posición 0.

### Máquina con vaciado hidráulico del contenedor de basuras:

- Liberar el pedal 3 para parar la rotación de los cepillos y del ventilador de aspiración.
- Desactivar los mandos del ventilador de aspiración y de los cepillos mediante los interruptores 11, 12 y 18 (Fig. 1). Los cepillos se levantan.
- Gire la llave de encendido 1 a la posición 0.

Poner el freno de estacionamiento actuando sobre el pedal 2 y la palanca de bloqueo 4 (véase el capítulo FRENO DE SERVICIO Y ESTACIONAMIENTO).  
Retire la llave de encendido.



## REGULATIONS TO BE FOLLOWED DURING OPERATION

### NORME DA SEGUIRE DURANTE IL FUNZIONAMENTO

### NORMAS A SEGUIR DURANTE EL FUNCIONAMIENTO

- NEVER SWEEP UP ROPES, WIRE, STRAPS, WATER, ETC.
- TO PICK UP LARGE BUT LIGHT OBJECTS (SUCH AS PAPER, LEAVES, ETC.), PUSH DOWN ON THE PEDAL 1 (FIG. 1) TO RAISE THE FRONT FLAP OF THE MACHINE SLIGHTLY FOR JUST THE TIME NECESSARY TO SWEEP THE OBJECTS UP.
- SHAKE THE FILTERS FROM TIME TO TIME BY THE SWICHT 18-A (FIG.1).
- IF THE GROUND TO BE SWEEPED IS WET, SHUT OFF THE VACUUM USING THE SWITCH 18-B (FIG.1), AS OTHERWISE THE VACUUM FILTER MAY BE CLOGGED.
- NEVER PICK UP GLOWING CIGARETTE ENDS OR RED HOT MATERIAL.
- IN PRESENCE OF A LOT OF DUST IT IS NEED TO EXECUTE A FIRST PHASE OF CLEANING USING THE MAIN BRUSH ONLY.
- DO NOT ALLOW OUTSIDERS TO APPROACH THE MACHINE, ESPECIALLY CHILDREN.
- THE MACHINE MUST ONLY BE USED BY OPERATORS AUTHORISED BY THE PERSON IN CHARGE OF THE MACHINE, WHO ARE FAMILIAR WITH THE CONTENTS OF THIS MANUAL.
- THESE OPERATORS MUST BE PHYSICALLY AND MENTALLY SUITABLE, AND MUST NOT BE UNDER THE INFLUENCE OF ALCOHOL, DRUGS OR MEDICATION.

#### MAKE SURE THAT:

- THERE ARE NO FOREIGN BODIES (SUCH AS TOOLS, RAGS, EQUIPMENT, ETC.) ON THE MACHINE.
- THE MACHINE DOES NOT MAKE STRANGE NOISES AFTER SWITCH-ON; IN THIS CASE, STOP IT IMMEDIATELY AND TRACE THE CAUSE.
- ALL SAFETY HOUSINGS ARE PROPERLY CLOSED, HOOD AND SEAT SUPPORT INCLUDED.

- NON RACCOGLIERE CORDE, FILI DI FERRO, REGGETTE, ACQUA, ECC.
- IN PRESENZA DI OGGETTI VOLUMINOSI E PARTICOLARMENTE LEGGERI (CARTA, FOGLIE, ECC.) SOLLEVARE IL FLAP ANTERIORE DELLA MACCHINA PREMENDO SUL PEDALE 1 (FIG. 1); QUESTA MANOVRA VA EFFETTUATA SOLAMENTE PER IL TEMPO NECESSARIO ALLA RACCOLTA DEI SUDDETTI OGGETTI.
- VIBRARE SALTUARIAMENTE I FILTRI AGENDO SULL'INTERRUTTORE 18-A (FIG.1)
- IN PRESENZA DI UMIDITÀ SUL TERRENO SPAZZARE FERMARE L'ASPIRAZIONE DELLA VENTOLA MEDIANTE L'INTERRUTTORE 18-B (FIG.1) ONDE EVITARE DI INTASARE IL FILTRO DI ASPIRAZIONE.
- NON RACCOGLIERE MOZZICONI DI SIGARETTA ACCESI O MATERIALE INCANDESCENTE.
- IN PRESENZA DI MOLTA POLVERE ESEGUIRE UNA PRIMA FASE DI PULIZIA UTILIZZANDO SOLO LA SPAZZOLA CENTRALE.
- NON LASCIARE AVVICINARE ALLA MACCHINA PERSONE ESTRANEE AL LAVORO, SPECIALMENTE I BAMBINI.
- L'USO DELLA MACCHINA È CONSENTITO SOLO AGLI OPERATORI AUTORIZZATI DAL RESPONSABILE DELLA GESTIONE DELLA MACCHINA E A CONOSCENZA DEL CONTENUTO DEL PRESENTE MANUALE.
- DETTI OPERATORI DEVONO ESSERE PERSONE FISICAMENTE ED INTELLETTUALMENTE IDONEE, NON SOTTO L'EFFETTO DI ALCOOL, DROGHE O FARMACI.

#### ACCERTARSI CHE:

- NON VI SIANO SULLA MACCHINA OGGETTI ESTRANEI (UTENSILI, STRACCI, ATTREZZI, ECC.).
- LA MACCHINA DOPO L'ACCENSIONE NON EMETTA RUMORI STRANI: SE COSÌ FOSSE ARRESTARLA IMMEDIATAMENTE E INDIVIDUARNE LA CAUSA.
- SIANO REGOLARMENTE CHIUSE TUTTE LE PROTEZIONI DI SICUREZZA, COFANO E SUPPORTO SEDILE COMPRESI.

- NO RECOGER CUERDAS, ALAMBRES, PALOS, AGUA, ETC.
- PARA RECOGER MATERIAL VOLUMINOSO Y MUY LIGERO (COMO PAPELES, HOJAS, ETC.) SUBIR LA ALETA SUPERIOR DE LA MÁQUINA EMPUJANDO EL PEDAL 1 (FIG. 1); ESTA MANIOBRA DEBE EFECTUARSE SÓLO DURANTE EL TIEMPO QUE DURE LA RECOGIDA DE DICHOS OBJETOS.
- SACUDIR DE VEZ EN CUANDO LOS FILTROS PULSANDO EL INTERRUPTOR 18-A (FIG. 1).
- A FIN DE EVITAR QUE EL FILTRO DE ASPIRACIÓN SE OBSTRUYA, CUANDO EL TERRENO POR BARRER ESTÁ HÚMEDO DETENER LA ASPIRACIÓN DEL VENTILADOR ACCIONANDO EL INTERRUPTOR 18-B (FIG.1).
- NO RECOGER COLILLAS DE CIGARRILLO ENCENDIDAS O MATERIAL INCANDESCENTE.
- SI HAY MUCHO POLVO, EFECTUAR UNA PRIMERA FASE DE LIMPIEZA UTILIZANDO SÓLO EL CEPILLO CENTRAL.
- IMPEDIR QUE PERSONAS AJENAS AL TRABAJO, EN ESPECIAL LOS NIÑOS, SE ACERQUE A LA MÁQUINA.
- EL USO DE LA MÁQUINA SÓLO ESTÁ PERMITIDO A LOS OPERARIOS QUE CONOZCAN EL CONTENIDO DE ESTE MANUAL Y ESTÉN AUTORIZADOS POR EL ENCARGADO DEL FUNCIONAMIENTO DE LA MÁQUINA.
- EL USO DE LA MÁQUINA ESTÁ PERMITIDO SÓLO A LOS OPERARIOS AUTORIZADOS POR EL ENCARGADO DEL FUNCIONAMIENTO Y EN CUALQUIER CASO DEBERÁN HABER LEÍDO ANTES ESTE MANUAL.
- DICHOS OPERARIOS DEBEN SER PERSONAS EN PERFECTO ESTADO PSÍQUICO-FÍSICO, NUNCA BAJO EL EFECTO DEL ALCOHOL, DE DROGAS O DEM MEDICAMENTOS.

#### ASEGURARSE DE QUE:

- SOBRE LA MÁQUINA NO HAYAN OBJETOS EXTRAÑOS (HERRAMIENTAS, TPAOS, UTENSILIOS, ETC.).
- LA MÁQUINA UNA VEZ ENCENDIDA NO HAGA RUIDOS ANÓMALOS: EN TAL CASO, PARARLA INMEDIATAMENTE Y AVERIGUAR LA CAUSA.
- LAS PROTECCIONES DE SEGURIDAD ESTÉN COLOCADAS CORRECTAMENTE, CAPÓ Y SOPORTE ASIENTO INCLUIDOS.

## MAINTENANCE REGULATIONS NORME PER LA MANUTENZIONE NORMAS A SEGUIR DURANTE EL MANTENIMIENTO

During cleaning and maintenance of the machine or the replacement of parts, always switch off the machine and disconnect the batteries. Do not use naked flames, do not cause sparks and do not smoke close to the fuel tank when the filler cap is open.

**⚠ CAUTION!**  
**NEVER WASH THE MACHINE WITH WATER JETS.**

**⚠ CAUTION!**  
**ALL MAINTENANCE, OVERHAUL OR REPAIR WORK MUST ONLY BE CARRIED OUT BY SPECIALISED STAFF OR AN AUTHORISED SERVICE CENTRE.**

**⚠ CAUTION!**  
**WHEN LEAVING THE MACHINE, ENGAGE THE PARKING BRAKE AND REMOVE THE KEY. NEVER PARK THE MACHINE IN AREAS WHERE THIS IS PROHIBITED (IN FRONT OF DOORS OR FIRE EXTINGUISHERS OR ON SLOPES).**

Durante la pulizia e la manutenzione della macchina o la sostituzione di parti, spegnere sempre la macchina e scollegare la batteria. Non usare fiamme libere, non provocare scintille, non fumare in prossimità della batteria e durante la ricarica della stessa.

**⚠ ATTENZIONE!**  
**NON LAVARE MAI LA MACCHINA CON GETTI D'ACQUA.**

**⚠ ATTENZIONE!**  
**PER QUALSIASI MANUTENZIONE, REVISIONE O RIPARAZIONE, IMPIEGARE SOLAMENTE PERSONALE SPECIALIZZATO O RIVOLGERSI AD UNA OFFICINA AUTORIZZATA.**

**⚠ ATTENZIONE!**  
**QUANDO SI ABBANDONA LA MACCHINA FRENARLA IN POSIZIONE DI STAZIONAMENTO E TOGLIERE LA CHIAVE. NON PARCHEGGIARE LA MACCHINA IN ZONE VIETATE (DAVANTI ALLE PORTE, AGLI ESTINTORI O IN PENDENZA).**

Durante la limpieza y el mantenimiento de la máquina o la sustitución de piezas, apagar siempre la máquina y desconecte las baterías. No usar llamas, no provocar chispas ni fumar cerca de la batería y durante su recarga.

**⚠ ¡ATENCIÓN!**  
**NO LAVE NUNCA LA MÁQUINA CON CHORROS DE AGUA.**

**⚠ ¡ATENCIÓN!**  
**TODAS LAS TAREAS DE MANTENIMIENTO, REVISIÓN O REPARACIÓN DEBEN REALIZARLAS SÓLO ESPECIALISTAS CUALIFICADOS O UN TALLER AUTORIZADO.**

**⚠ ¡ATENCIÓN!**  
**CUANDO SE ABANDONE LA MÁQUINA, ACTIVAR EL FRENO DE ESTACIONAMIENTO Y QUITAR LA LLAVE. NO ESTACIONE LA MÁQUINA EN ZONAS PROHIBIDAS (DELANTE DE PUERTAS, EXTINGUIDORES O EN PENDIENTES).**



**PUSHING THE MACHINE  
SPINGERE O RIMORCHIARE LA MACCHINA  
EMPUJAR O REMOLCAR LA MÁQUINA**

**FIG.4**

Proceed as follows to push or tow the machine

Verify that the machine is not braked in the parking position (see chapter SERVICE AND PARKING BRAKE).

To tow the machine onto the means of transport use the machine loading button 1.



**CAUTION!**

**THIS OPERATION MUST BE PERFORMED WITH AN OPERATOR ON THE GROUND.**

**A SLOPE OF UP TO 22% IS PERMITTED.**

Quando si deve spingere o rimorchiare la macchina, agire nel seguente modo:

Verificare che la macchina non sia frenata in posizione di stazionamento (vedere capitolo FRENO DI SERVIZIO E STAZIONAMENTO).

Per rimorchiare la macchina sul mezzo di trasporto utilizzare il pulsante di carico macchina 1.



**ATTENZIONE!**

**QUESTA OPERAZIONE VA ESEGUITA CON OPERATORE A TERRA.**

**È CONSENTITA UNA PENDENZA FINO AL 22%.**

Cuando es necesario empujar o remolcar la máquina, actuar del modo siguiente:

Compruebe que la máquina no está frenada en la posición de estacionamiento (véase el capítulo FRENO DE SERVICIO Y ESTACIONAMIENTO).

Utilice el pulsador de carga de la máquina 1 para remolcar la máquina al medio de transporte.



**¡ATENCIÓN!**

**ESTA OPERACIÓN SE REALIZA CON OPERADOR EN TIERRA.**

**SE PERMITE UNA INCLINACIÓN DE HASTA EL 22%.**





**MACHINE FIXING HOLES AND TOWING EYEBOLT  
FORI DI FISSAGGIO MACCHINA E GOLFARE DI TRAINO  
ORIFICIOS DE FIJACIÓN DE LA MÁQUINA Y CÁNCAMO DE REMOLQUE**

**FIG.5**

The four side holes 1 are used to fix the machine to transport platforms. To tow the machine, use only the eyebolt 2.

**! CAUTION!**  
**NEVER PUSH OR TOW THE MACHINE AT SPEEDS ABOVE 7 KM/H OR THE MACHINE OR ITS COMPONENTS COULD BE DAMAGED.**

**! CAUTION!**  
**THE LIFTING AND TOWING OPERATION MUST BE DONE ONLY BY AUTHORIZED EXPERT STAFF; ENSURE ALL OTHER PEOPLE ARE AT A SAFE DISTANCE.**

I quattro fori laterali 1 servono per fissare la macchina a pianali per il trasporto. Per trainare la macchina, utilizzare solamente il golfare 2..

**! ATTENZIONE!**  
**QUANDO LA MACCHINA VIENE TRAINATA, FARE ATTENZIONE A NON SUPERARE LA VELOCITÀ DI 7 KM/H PER EVITARE EVENTUALI DANNI ALLA MACCHINA E RELATIVI COMPONENTI.**

**! ATTENZIONE!**  
**QUESTA OPERAZIONE DEVE ESSERE ESEGUITA DA PERSONALE ESPERTO. ASSICURARSI CHE NON VI SIANO PERSONE NEL RAGGIO D'AZIONE DELLA MACCHINA.**

Los cuatro orificios laterales 1 sirven para fijar la máquina a las plataformas de transporte. Para remolcar la máquina, utilice únicamente el cáncamo 2.

**! ¡ATENCIÓN!**  
**CUANDO LA MÁQUINA ES REMOLCADA, PRESTAR ATENCIÓN A NO SUPERAR LA VELOCIDAD DE 7 KM/H PARA EVITAR EVENTUALES DAÑOS A LA MÁQUINA Y SUS COMPONENTES.**

**! ¡ATENCIÓN!**  
**ESTÁ OPERACIÓN DEBE SER LLEVADA A CABO POR PERSONAL ESPECIALIZADO. COMPROBAR QUE NO HAYA PERSONANS EN EL RADIO DE ACCIÓN DE LA MÁQUINA.**



The side brushes sweep dirt from the edges of floors and from corners, and direct it to the centre of the machine where it can be picked up by the main brush.

The side brushes are floating . When they come into contact with unmovable objects (such as pillars, walls, etc.) the brushes unit retracts, avoiding knocks. This ensures that the brushes are not damaged.

## Lifting and lowering the side brush

*Machine with manual emptying of the refuse container:*

- To lift or low the side brush act on the lever 1.

*Machine with hyraulic emptying of the refuse container:*

- The drive pedal 7 also controls the lowering of the side brush
- Press the switch 11 (fig.1) to lift the side brush.

## Adjusting the side brushes

Check that the "3" shapes of the traces left by the side brushes are as shown in the picture. As the bristles of the side brushes wear down, adjust the height of the brushes from the floor to maintain these traces.

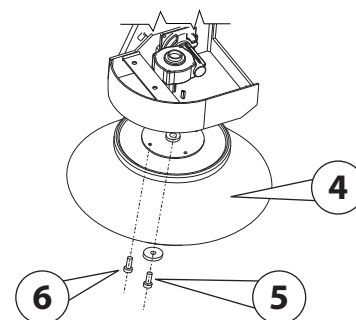
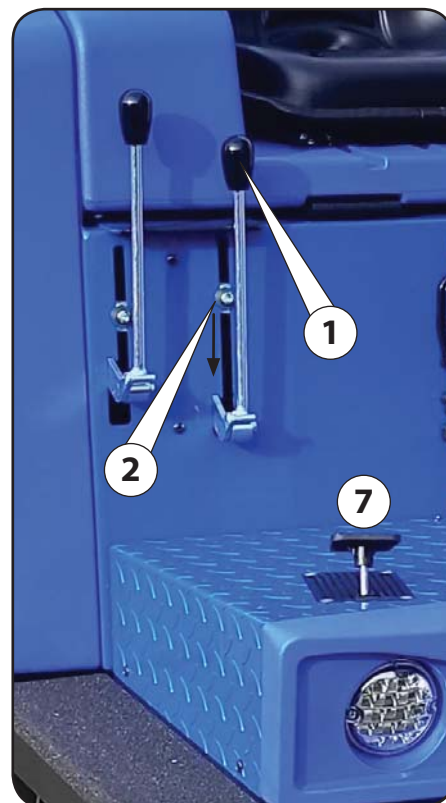
Proceed as follows to adjust the side brushes:

- Loosen the adjuster 2.
- adjust up or down (see arrows) to adjust the trace 3.
- Tighten the adjuster 2.

## Replacing the side brushes

- Unscrew the main screw 5 to remove the brush 4 with its support.
- Unscrew the four screws 6 and the brush comes away from its support.

After fitting the new brush, repeat the adjustment operations described.



La funzione delle spazzole laterali è quella di pulire lo sporco negli angoli e lungo i bordi e convogliarlo sulla scia della spazzola centrale.

Le spazzole laterali sono flottanti. Quando vengono a contatto con corpi rigidi (colonne, muretti, ecc.), rientrano evitando l'urto. In questo modo le spazzole non si danneggiano.

## Abbassamento e sollevamento spazzola/e laterale/e

*Macchina con scarico manuale del contenitore rifiuti:*

- Agire sulla leva 1 per sollevare o abbassare la spazzola laterale.

*Macchina con scarico idraulico del contenitore rifiuti:*

- Agire sul pedale avanzamento 7 per abbassare la spazzola laterale
- Premere l'interruttore 11 (fig.1) per sollevare la spazzola laterale

## Regolazione spazzole laterali

Le spazzole laterali devono lasciare a terra una traccia "3" come da figura.

Per ottenere ciò occorre registrare l'altezza da terra man mano che si consumano le setole della spazzola.

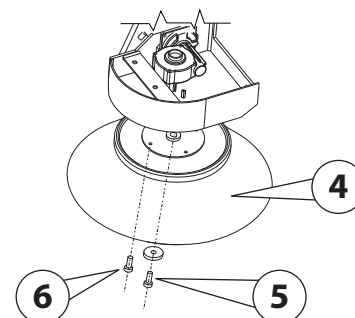
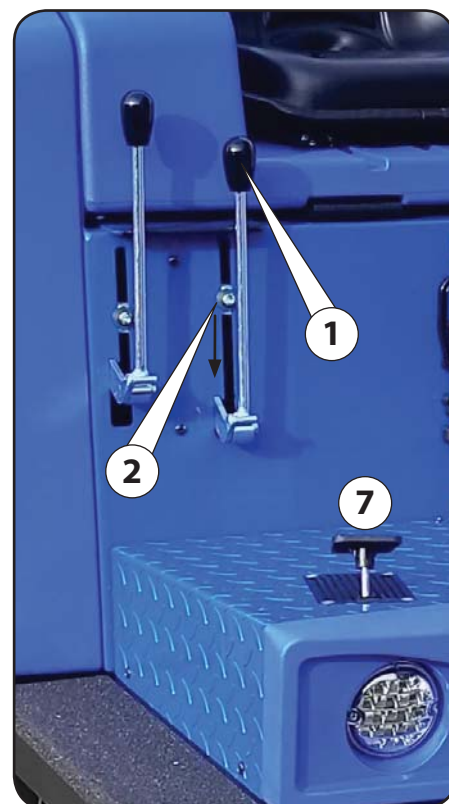
Agire nel seguente modo:

- Allentare il registro 2.
- Regolare in su o giù (come indicato dalle frecce in foto) il registro per regolare la traccia 3.
- Stringere il registro 2.

## Sostituzione spazzola laterale

- Svitare la vite centrale 5 per smontare la spazzola 4 con il supporto
- Svitare le quattro viti 6 e la spazzola si stacca dal suo supporto.

Dopo aver montato la nuova spazzola, eseguire nuovamente le operazioni di regolazione descritte.



La función de los cepillos laterales es la de limpiar la suciedad de las esquinas y a lo largo de los bordes y conducirla hacia el trayecto del cepillo central.

Los cepillos laterales son flotantes . Cuando entran en contacto con cuerpos rígidos (columnas, muros, etc.), retroceden, evitando la colisión. De este modo los cepillos no sufren daños.

## Subida y bajada de los cepillos laterales

*Máquina con vaciado manual del contenedor de basuras:*

- Para subir y bajar el cepillo lateral hay que accionar la palanca 1.

*Máquina con vaciado hidráulico del contenedor de basuras:*

- Actuar sobre el pedal de avance 7 para bajar el cepillo lateral.
- Presionar el interruptor 11 (fig.1) para subir el cepillo lateral.

## Regulación de los cepillos laterales

Los cepillos laterales deben dejar en el suelo una marca "3" tal como indicado en la figura. Para conseguirlo, es necesario regular la altura desde el suelo a medida que se desgastan las cerdas del cepillo.

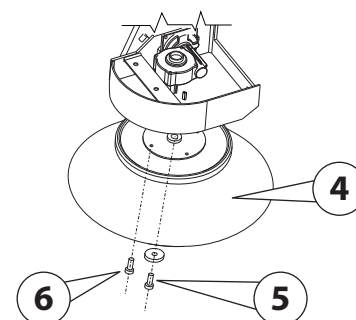
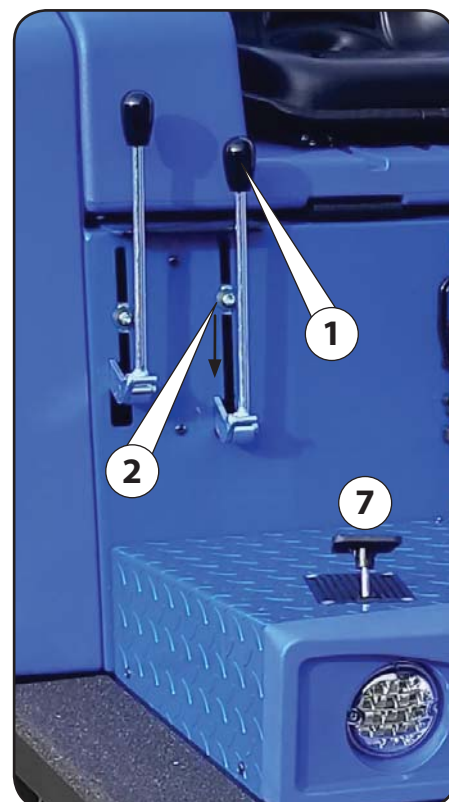
Proceder del siguiente modo:

- Aflojar el ajuste 2.
- Para obtener la marca 3, ajustar hacia arriba o hacia abajo (como indican las flechas en la imagen)
- Apretar el ajuste 2.

## Sustitución de los cepillos laterales

- Destornillar el tornillo principal 5 para quitar el cepillo con el soporte.
- Destornillar los cuatro tornillos 6 y separar el cepillo del soporte.

Una vez se ha montado el cepillo nuevo, volver a efectuar las operaciones de regulación descritas.





The main brush sweeps dust and refuse into the bin at the rear of the machine.

**! CAUTION!**  
**NEVER SWEEP UP STRING, WIRE, ETC., WHICH CAN BECOME ENTANGLED IN THE BRUSH AND DAMAGE THE BRISTLES.**

### Lifting and lowering the main brush

*Machine with manual emptying of the refuse container:*

The main brush is lifted and lowered by lever 1.

The main brush is floating.

*Machine with hydraulic emptying of the refuse container:*

The drive pedal 3 also controls the lowering of the main brush,

- Press the switch 12 (fig.1) to lift the main brush.

### Adjusting the main brush

The main brush should just touch the floor, leaving an even trace(4) 4-5 cm wide when it rotates. Proceed as follows to adjust the main brush:

- Loosen the adjuster 2.
- adjust up or down (see arrows) to adjust the trace 4
- Tighten the adjuster 2.

### Removing the main brush

The main brush can be removed from the lefthand side of the machine and the removal operations must be carried out in the following order:

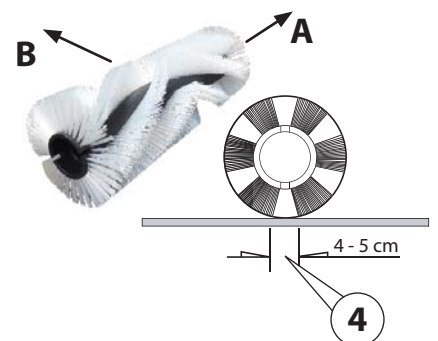
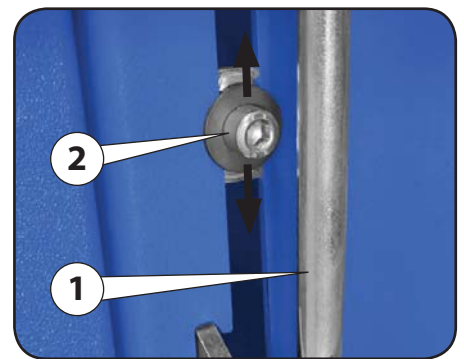
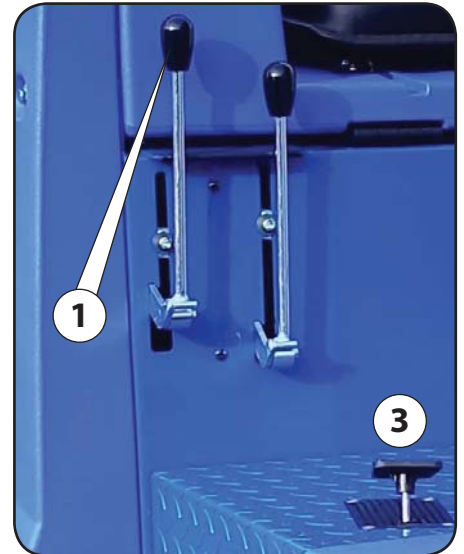
- Open the main brush inspection door 5.
- Remove flap 6.
- Remove protection 7.
- Remove knob 8
- Remove brush 9

Repeat the same operations in the opposite way to remount the main brush.

Adjust the brush if necessary.

**! CAUTION!**  
**WHENEVER THE MAIN BRUSH IS REMOVED, REMEMBER TO ADJUST THE POSITION OF THE BRUSH TO ENSURE PERFECT CONTACT WITH THE GROUND.**

**! CAUTION!**  
**WHEN FITTING THE MAIN BRUSH, FOLLOW THE ASSEMBLY DIRECTION (SEE POINTS "A" AND "B").**



La spazzola centrale è l'organo che carica i rifiuti nel contenitore posteriore.

**! ATTENZIONE!**  
**NON RACCOGLIERE FILI, CORDE, ECC., POICHÉ AVVOLGENDOSI ALLA SPAZZOLA POSSONO DANNEGGIARE LE SETOLE.**

## Abbassamento e sollevamento spazzola centrale

*Macchina con scarico manuale del contenitore rifiuti:*

Per sollevare ed abbassare la spazzola centrale occorre agire sulla leva 1.

La spazzola centrale è flottante.

*Macchina con scarico idraulico del contenitore rifiuti:*

Agire sul pedale avanzamento 3 per abbassare la spazzola centrale

- Premere il pulsante 12 (fig.1) per sollevare la spazzola centrale.

## Regolazione spazzola centrale

La spazzola centrale deve solamente sfiorare il terreno, lasciando una traccia 4 a terra di 4-5 cm di larghezza, per tutta la sua lunghezza.

Se ciò non accade, registrarla agendo nel seguente modo:

- Allentare il registro 2.
- Regolare in su o giù (come indicato dalle frecce in foto) il registro per regolare la traccia 4.
- Stringere il registro 2.

## Smontaggio spazzola centrale

La spazzola centrale è smontabile dal lato sinistro della macchina e le operazioni di smontaggio devono essere effettuate nel seguente ordine:

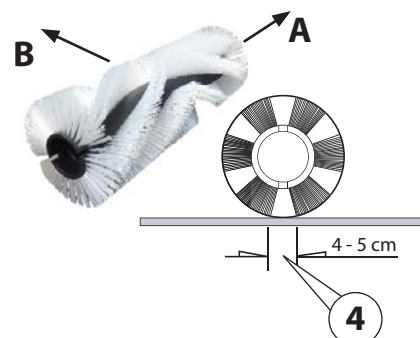
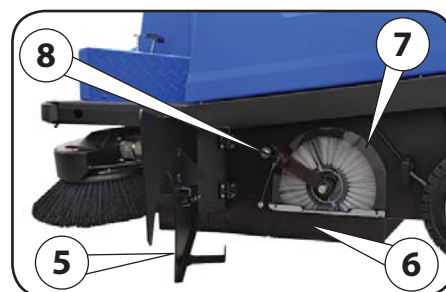
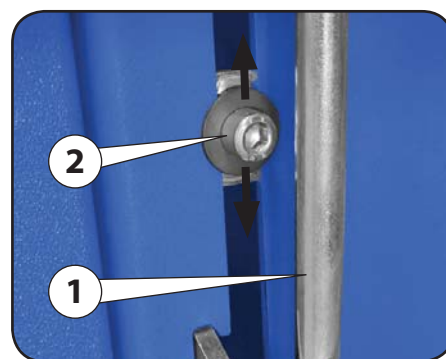
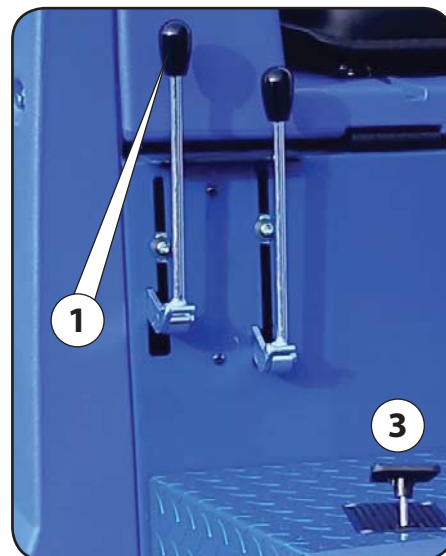
- Aprire lo sportello 5 di ispezione spazzola centrale.
- Togliere il flap 6
- Togliere bandella trasparente 7
- Togliere il pomello 8
- Rimuovere la spazzola 9.

Ripetere le operazioni sopra descritte in modo contrario per rimontare la spazzola.

Se necessario effettuare la regolazione della spazzola.

**! ATTENZIONE!**  
**OGNI QUALVOLTA SI SMONTA LA SPAZZOLA CENTRALE, RICORDARSI DI REGISTRARE LA POSIZIONE DELLA SPAZZOLA NELLA POSIZIONE ADEGUATA PER UN PERFETTO CONTATTO CON IL TERRENO.**

**! ATTENZIONE!**  
**QUANDO SI MONTA LA SPAZZOLA CENTRALE, RISPETTARE IL SENSO DI MONTAGGIO (VEDI "A" E "B")**



El cepillo central es el órgano que carga las basuras en el contenedor trasero.

**¡ATENCIÓN!**  
**NO RECOGER HILOS, CUERDAS, ETC., YA QUE EN EL CEPILLO PODRÍAN DAÑAR LAS CERDAS.**

**Bajada y subida del cepillo central**

*Máquina con vaciado manual del contenedor de basuras:*

Para subir y bajar el cepillo central es necesario accionar la palanca 1.

El cepillo central es flotante.

*Máquina con vaciado hidráulico del contenedor de basuras:*

Actuar sobre el pedal de avance 3 para bajar el cepillo central.

- Presionar el interruptor 12 (fig.1) para subir el cepillo central.

**Regulación del cepillo central**

El cepillo central sólo debe rozar el suelo, dejando una marca 4 de 4-5 cm de ancho a lo largo de todo su trayecto.

Si no deja la marca correctamente, efectuar lo siguiente:

- Aflojar el ajuste 2.
- Para obtener la marca 4, ajustar hacia arriba o hacia abajo (como indican las flechas en la imagen)
- Apretar el ajuste 2.

**Desmontaje del cepillo central**

El cepillo central se desmonta por el lado izquierdo de la máquina y las operaciones de desmontaje deben efectuarse en el orden siguiente:

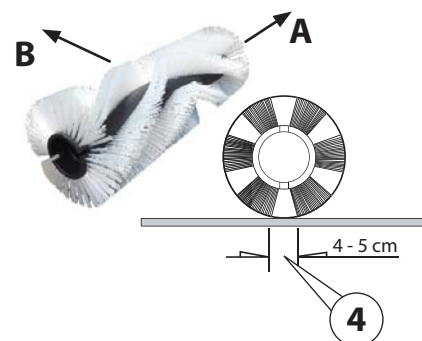
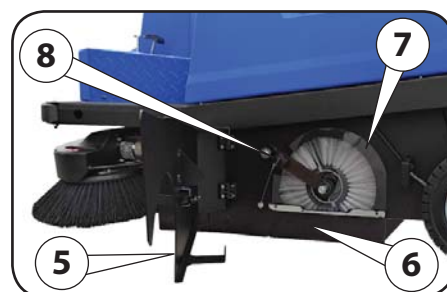
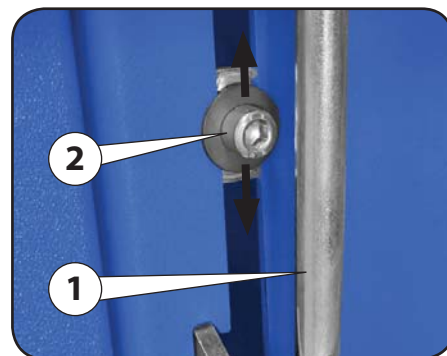
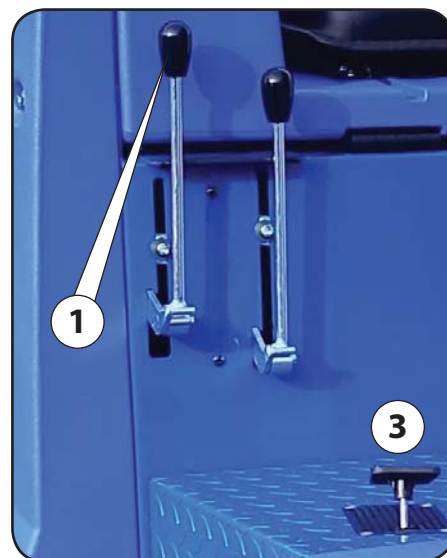
- Abrir la portezuela 5 de inspección cepillo central.
- Quitar el alerón 7.
- Quitar la protección trasparente 7.
- Quitar el pomo 8.
- Extraer el cepillo central 9.

Repetir los mismos pasos en sentido contrario para montar de nuevo el cepillo central.

Ajustar el cepillo si es necesario.

**¡ATENCIÓN!**  
**CUANDO SE DESMONTA EL CEPILLO CENTRAL, HAY QUE ACORDARSE DE REGULAR EL CEPILLO EN LA POSICIÓN ADECUADA PARA QUE ESTÉ EN PERFECTO CONTACTO CON EL TERRENO.**

**¡ATENCIÓN!**  
**AL MONTAR EL CEPILLO CENTRAL, HAY QUE FIJARSE EN EL SENTIDO CORRECTO DE MONTAJE (VÉASE "A" Y "B").**





# MAIN BRUSH SPAZZOLA CENTRALE CEPILLO CENTRAL

FIG.7B

## Replacing the main brush driving belts

Replace the drive belts on the right side of the machine, proceed as follows:

- Remove right cover 1
- Open door 2.
- Loosen the tightener 3 and remove belt 4.
- Loosen the tightener 5 and remove belt 6.
- Mount the new belts.

Repeat the same operations in opposite way.

## Adjusting tension of the main brush driving belts

The tighteners 3 and 5 adjusting the tension of the driving belts for the main brush.

If the belts are loosen proceed to the its tension:

(tightener 3)

- Loosen counternut A.
- Turn clockwise the knob B to tensioning the belt 4.
- Tighten the counternut A.

(tightener 5)

- By the nut C loosen the tightener and tensioning the belt 6.
- Tighten nut C.



**CAUTION!**

**THE BELT TENSION MUST BE SET CORRECTLY! IT MUST NOT BE TOO TAUT AS THIS WILL GENERATE EXCESSIVE LOADS ON THE BEARINGS.**

## Sostituzione cinghie comando spazzo- la centrale

La sostituzione delle cinghie va effettuata sul lato destro della macchina nel seguente modo:

- Rimuovere copertura destra 1
- Aprire lo sportello 2 ispezzionamento cinghie.
- Allentare il tendicinghia 3 e rimuovere cinghia 4
- Allentare il tendicinghia 5 e rimuovere cinghia 6
- Montare le nuove cinghie

Ripetere le stesse operazioni in modo contrario.

## Regolazione tensione cinghie spazzo- la centrale

I tendicinghia 3 e 5 regolano la tensione delle cinghie comando spazzola centrale. Se le cinghie sono lente provvedere alla tensione, agendo nel seguente modo:

(tendicinghia 3)

- Allentare il controdado A.
- Ruotare in senso orario il pomello B per tensionare la cinghia 4.
- Stringere il controdado A.

(tendicinghia 5)

- Allentare il dado C per allentare il tendicinghia e tensionare la cinghia 6
- Stringere il dado C.



**ATTENZIONE!**

**IL TENSIONAMENTO DELLA CINGHIA DEVE ESSERE ESEGUITO IN MODO CORRETTO; NON DEVE ESSERE TROPPO TESA PER NON CREARE CARICHI ECCESSIVI AI CUSCINETTI.**

## Sustitución de las correas de mando del cepillo central

Las correas se desmontan por el lado derecho de la máquina efectuar la operación en la siguiente manera:

- Quitar la tapa lateral derecha 1
- Abrir la compuerta 2 de inspección de las correas.
- Aflojar el tensor 3 y remover la correa 4.
- Aflojar el tensor 5 y remover la correa 6.
- Montar las nuevas correas

Repetir la misma operación en el sentido contrario.

## Regulación de la tensión de las correas de mando del cepillo central

Los tensores 3 y 5 regulan el tensado de las correas de mando del cepillo central.

Si las correas se han aflojado proceder al tensado, en el orden siguiente:

(tensor 3)

- Aflojar la contratuerca A.
- Volver el pomo B en el sentido horario para tensar la correa 4.
- Apretar la contratuerca A.

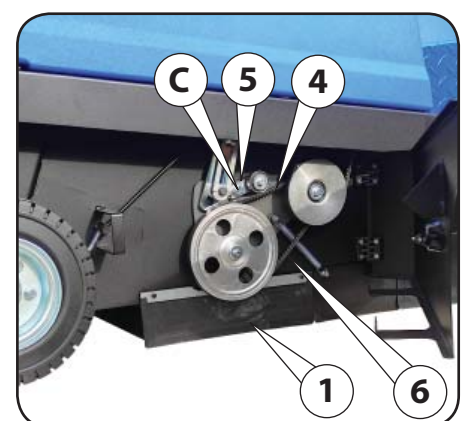
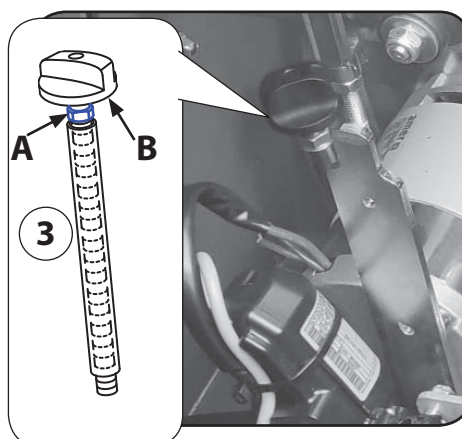
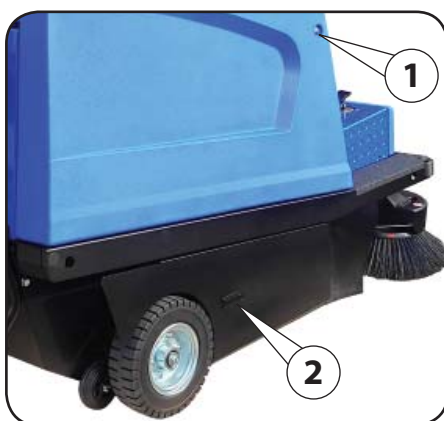
(tensor 5)

- Aflojar la tuerca C para aflojar el tensor y tensar la correa 6
- Apretar la tuerca C.



**¡ATENCIÓN!**

**EL TENSADO DE LA CORREA SE DEBE EFECTUAR EN MODO CORRECTO; LA CORREA NO DEBE ESTAR MUY TENSADA PARA NO FORZAR LOS COJINETES.**



## MACHINE DRIVE SYSTEM SISTEMA DI AVANZAMENTO SISTEMA DE AVANCE

FIG.8

The machine is driven by an electrical system that acts on the traction wheel 1 and an electronic unit 2 that controls the drive of the machine.

The direction of the machine is set by selector 3.

- Select (A) to set forward direction
- Select (B) to set the reverse direction

Pressing pedal 4 will control the speed of the machine from 0 to 7 Km/h.

La macchina è mossa da un sistema elettrico che aziona l'elettromotoruota di trazione 1 e una centralina 2 che comanda l'avanzamento della macchina.

Mediante il manipolatore 3, si seleziona in senso di marcia.

- Selezionare (A) per impostare la marcia avanti
- Selezionare (B) per impostare la retromarcia

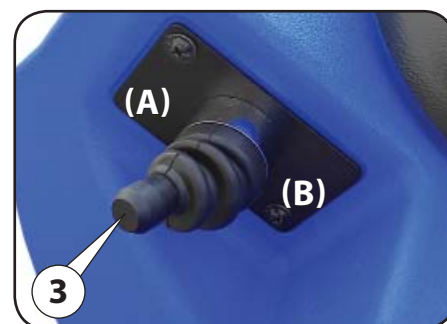
Premendo sul pedale 4 si comanda la velocità di marcia da 0 a 7 km/h.

La máquina se pone en marcha por medio de un sistema eléctrico que acciona la rueda de tracción 1 y de una unidad electrónica 2 que controla el desplazamiento de la máquina.

La dirección de la máquina se selecciona por medio del selector 3.

- Seleccionar (A) para fijar la dirección de avance
- Seleccionar (B) para fijar el sentido de marcha atrás

Presionando el pedal 4 se controla la velocidad de la máquina de 0 a 7 Km/h.



**STEERING SYSTEM**  
**STERZO**  
**DIRECCIÓN**

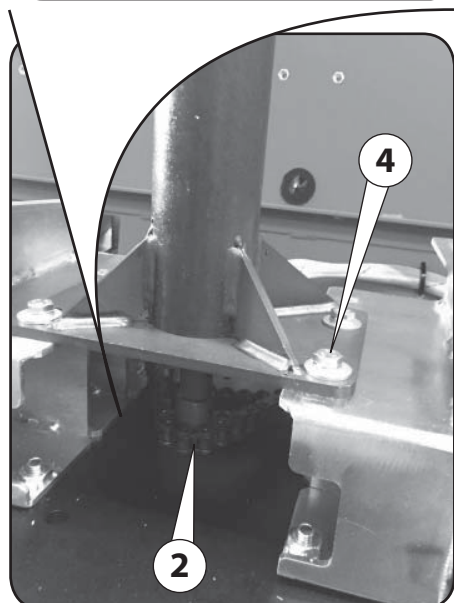
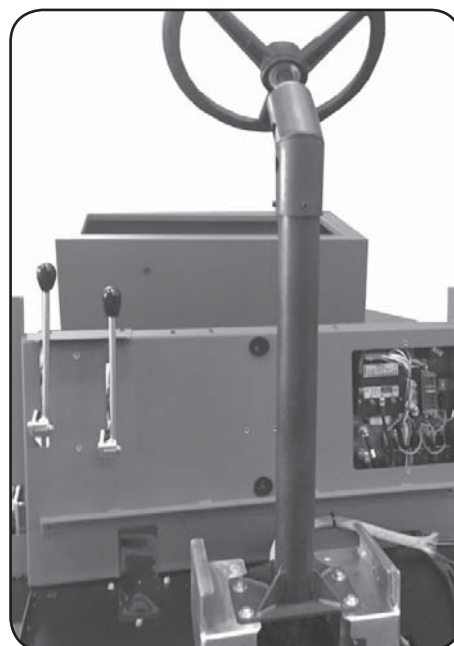
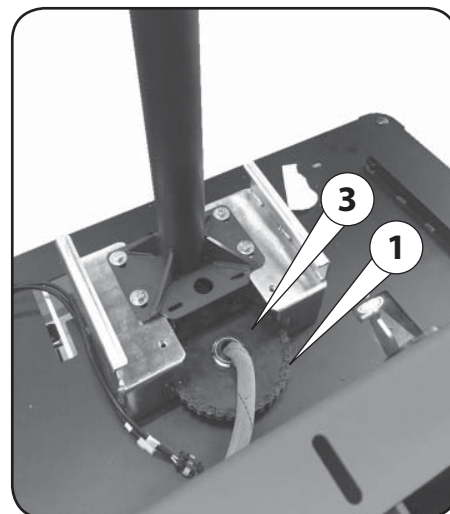
**FIG.9**

The steering system is operated by a chain 1 which transmits the motion from the sprocket 2, on the steering wheel, to the crown wheel 3 on the wheel. To adjust any backlash which may occur on the steering wheel, using screws 4.

Lo sterzo è azionato da una catena 1 che trasmette il moto dal pignone 2, sul volante, alla corona 3 sulla ruota.

Per registrare il gioco che si può creare sul volante guida, agire sulle viti 4.

La dirección es accionada por una cadena 1 que transmite el movimiento desde el piñón 2, en el volante, a la corona 3 en la rueda. Para ajustar el juego que se puede crear en el volante, actuar en los tornillos 4.



## SERVICE AND PARKING BRAKE FRENO DI SERVIZIO E STAZIONAMENTO FRENO DE SERVICIO Y ESTACIONAMIENTO

FIG.10

The brake is used to stop the machine when it is moving and to keep it stationary on slopes.

The braking effect is provided by drums acting on the rear wheels.

The pedal control 1 is of mechanical type.

To lock the pedal in the parking position, proceed as follows:

- Push the pedal 1 fully down.
- Pull the handle 2.
- To release the brake, press on the pedal.
- When the brake tends not to stop the machine, adjust the brake using the two adjusting 3.

Il freno serve per arrestare la macchina in movimento e per tenerla ferma su superfici inclinate.

La frenatura agisce mediante tamburi sulle ruote posteriori.

Il comando pedale 1 è di tipo meccanico.

Per bloccare il pedale in posizione di stazionamento agire nel seguente modo:

- Spingere il pedale 1 a fine corsa.
- Tirare la maniglia 2 posta sul cruscotto.
- Per sbloccare il freno, spingere il pedale.
- Quando il freno tende a non bloccare la macchina registrarlo agendo su i due registri 3.

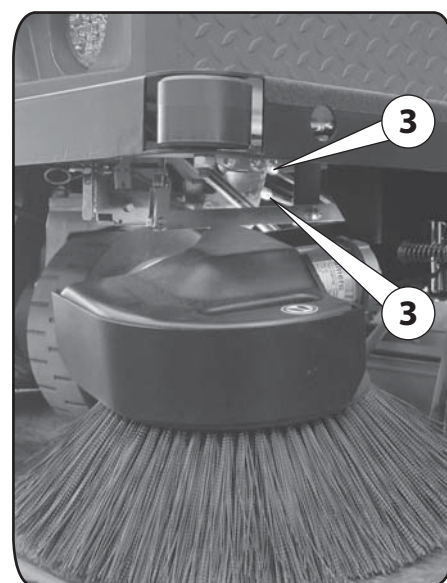
El freno sirve para detener la máquina en movimiento y para mantenerla frenada en pendientes.

El frenada actúa en las ruedas traseras mediante tambores.

El pedal de accionamiento 1 es de tipo mecánico.

Para bloquear el pedal en posición de estacionamiento, efectuar lo siguiente:

- Pisar el pedal 1 a tope.
- Tirar de la maneta 2 situada en el salpicadero.
- Para desbloquear el freno, empujar el pedal.
- Cuando el freno no bloquea bien la máquina, ajústelo mediante los dos ajustes 3.





## VACUUM FAN VENTOLA ASPIRAZIONE VENTILADOR DE ASPIRACIÓN

FIG.11

Vacuum fan 1 sucks up the dust raised by the brushes.

By means of switch 2 on pos. B the function is switched on, with the travel pedal 3 the vacuum fan rotation.

When the machine works the vacuum fan must always operate with the exception of the following cases:

- If there is water on the floor.
- When shaking the dust filter.

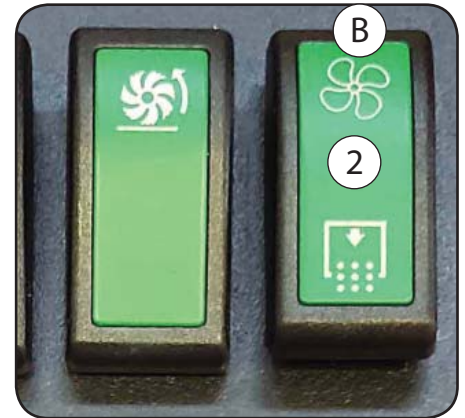
La ventola di aspirazione 1 è l'organo che serve ad aspirare la polvere creata dalle spazzole. Mediante l'interruttore 2 su pos. B viene inserita la funzione, con il pedale avanzamento 3 la rotazione della ventola. Pertanto, quando la macchina è in funzione, la ventola deve essere sempre funzionante, esclusi i seguenti casi nei quali si deve fermare:

- Presenza di acqua sul terreno.
- Quando si vibrano i filtri polvere.

El ventilador de aspiración 1 es el órgano que sirve para aspirar el polvo creado por los cepillos. Mediante el interruptor 2 en pos. B se activa la función, con el pedal de desplazamiento 3 la rotación del ventilador.

Por tanto, cuando la máquina está en marcha, el ventilador debe hallarse siempre en funcionamiento, excluidos los siguientes casos en los cuales debe detenerse:

- Presencia de agua sobre el terreno a barrer.
- Cuando se hacen vibrar los filtros del polvo.



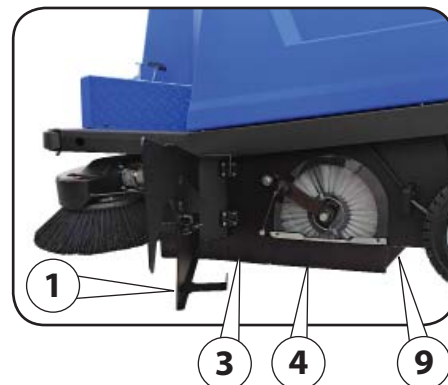
## DUST FLAPS FLAP TENUTA POLVERE ALETAS DE RETENCION DEL POLVO

**FIG.12**

The dust flaps prevent the dust raised by the main brush from blowing out from under the machine. They must therefore be kept in peak condition and replaced if they become worn or damaged.

### Replacing the flaps

- Open the inspection covers, left 1 and right 2.
- (if provided) unscrew the flap fixing bolts.
- Remove the side flaps 3, 4, 6, 7 and 8.
- Remove front flap 5 and rear 9.
- Fit a new flap (and related fixing bolts) and secure it in position, the side and rear flap should ride at about 1-2 mm above floor level.
- Close the inspection covers.



La funzione dei flap è quella di trattenere la polvere mossa dalla spazzola centrale, pertanto occorre conservarli sempre perfettamente funzionanti e sostituirli in caso di rottura.

### Sostituzione flap

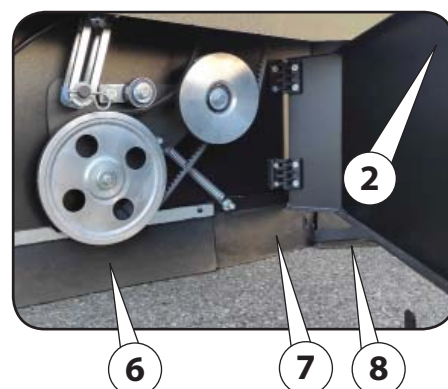
- Aprire i portelli di ispezione, laterale sinistro 1 e destro 2.
- (Se presenti) svitare i bulloni di fissaggio dei flap.
- Togliere i flap laterali 3, 4, 6, 7 e 8.
- Togliere flap anteriore 5 e posteriore 9.
- Montare i nuovi flap (e relativi bulloni di fissaggio) nella stessa posizione facendo attenzione che quelli laterali e posteriore rimangano 1-2 mm dal piano terra.
- Chiudere i portelli di ispezione laterali.



Las aletas sirven para retener el polvo que remove el cepillo central, por ello es necesario que su funcionamiento sea siempre perfecto y deben sustituirse en caso de rotura.

### Sustitución de las aletas

- Abrir las tapas laterales de inspección, izquierdo 1 y derecho 2.
- (si se incluye) destornillar los tornillos de fijación de las aletas.
- Extraer las aletas laterales 3, 4, 6, 7 y 8.
- Extraer la aleta delantera 5 y trasera 9.
- Montar las aletas nuevas (y sus tornillos de fijación) en la misma posición que las viejas, comprobando que tanto las laterales como la posterior queden a 1 ó 2 mm del suelo.
- Cerrar las tapas laterales





## DUST FILTERS FILTRI CONTROLLO POLVERE FILTROS DE CONTROL DEL POLVO

FIG.13

The dust filters 1 remove the dust from the air sucked through the machine. The filters must be kept permanently efficient. To access the filter housing, open and lift the hood 2.

### Cleaning the dust filters

Operate switch 3 pos. A for 10" to activate the electric shaker 4. Repeat this procedure 4-5 times in succession. In very dusty environments, repeat the cleaning operation frequently.



**CAUTION!**  
**IF THERE IS WATER ON THE FLOOR, SWITCH OFF THE VACUUM SYSTEM BY PUSHING ON THE SAME SWITCH 3.**

For a thorough cleaning of the filters, disassemble them: remove the filters and clean the filters using an air jet which must not be too strong, directing it from outside towards inside.



**CAUTION!**  
**NEVER USE METAL OR WOODEN TOOLS TO CLEAN THE INSIDE OF THE FILTERS.**  
**REASSEMBLE THE FILTERS MAKING SURE TO PLACE THEM IN THE RIGHT PLACE AND THE RINGS ARE MOUNTED CORRECTLY.**



I filtri polvere 1 hanno la funzione di filtrare l'aria polverosa aspirata dalla ventola e quindi devono essere sempre mantenuti perfettamente funzionanti. Per accedere al vano filtri, aprire e sollevare il cofano 2.

### Pulizia filtri polvere

Azionare l'interruttore 3 pos. A per 10" per mettere in funzione lo scuotitore elettrico 4. Ripetere l'operazione 4-5 volte di seguito. In caso di ambiente molto polveroso ripetere l'operazione di pulizia frequentemente.



**ATTENZIONE!**  
**IN PRESENZA DI ACQUA SUL TERRENO DA SPAZZARE, CHIUDERE L'ASPIRAZIONE MEDIANTE LO STESSO INTERRUPTORE 3.**

Per effettuare una pulizia più a fondo dei filtri occorre smontare gli stessi: sfilare i filtri e pulirli con un getto d'aria non troppo violento, dall'esterno verso l'interno.



**ATTENZIONE!**  
**NON USARE MAI FERRI O LEGNI PER PULIRLI ALL'INTERNO.**  
**RIMONTARE I FILTRI FACENDO ATTENZIONE CHE VADANO NELL'APPOSITA SEDE E GLI ANELLI DI TENUTA SIANO CORRETTAMENTE POSIZIONATI.**



Los filtros del polvo 1 desempeñan la función de filtrar el aire polvoriento aspirado por el ventilador y por tanto deben mantenerse siempre perfectamente funcionantes. Para acceder a la caja del filtro, abrir y levantar el cofre 2.

### Limpeza filtros del polvo

Utilizar el sacudidor 4, pulsando en el interruptor 3 posición A por 10 segundos. Repetir la operación 4-5 veces seguidas. Si la zona tiene mucho polvo, repita la operación de limpieza con frecuencia.

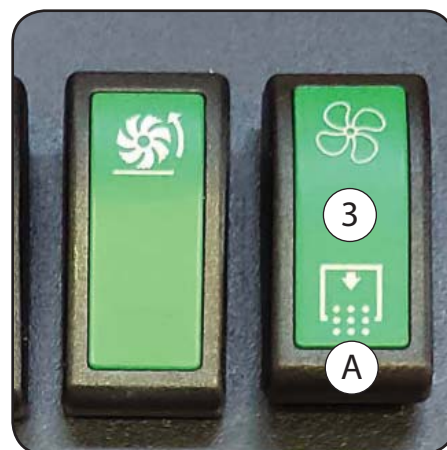


**¡ATENCIÓN!**  
**EN PRESENCIA DE AGUA EN EL SUELO CERRAR LA ASPIRACIÓN POR MEDIO DEL MISMO INTERRUPTOR 3.**

Efectuar una limpieza más a fondo y que la máquina funcione mejor, extraer los filtros y limpiarlos cuidadosamente con un chorro de aire o mejor aún, partiendo del interior de los filtros donde el polvo se acumula en mayor medida.



**¡ATENCIÓN!**  
**NO USAR NUNCA HIERROS O MADERAS PARA LIMPIAR EL INTERIOR DE LOS FILTROS, CON EL FIN DE EVITAR QUE LOS FILTROS SE AGUJEREN O DESGARREN.**  
**MONTAR NUEVAMENTE LOS FILTROS EN SU ALOJAMIENTO Y LOS RETENES ESTÁN MONTADOS CORRECTAMENTE.**



The refuse container is the component in which the refuse picked up by the brushes is collected. When the refuse must be unloaded operate as follows:

- Drive the machine in the unloading areas and leave it running.
- Clean the dust filter by activating the filter shaker (see "Cleaning the dust filters").

To unload the refuse, proceed as follows:

*Machine with manual emptying of the refuse container*

- Turn the handle (M) anticlockwise to unlock the refuse container (R).
- Remove the refuse container (R) from its housing and empty it.

When the emptying operation is finished, put the container in its housing and re-lock it by means of handle (M).

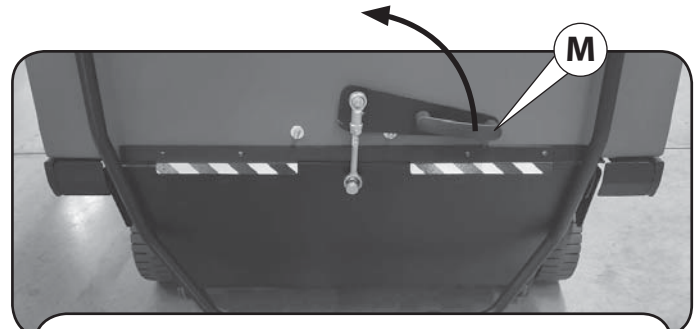
*Machine with hydraulic emptying of the refuse container*

- Lifting the container by switch 3 pos. (S) fig. 14B over the appropriate bin and empty it pushing the switch 4 pos.(B) fig.14B.

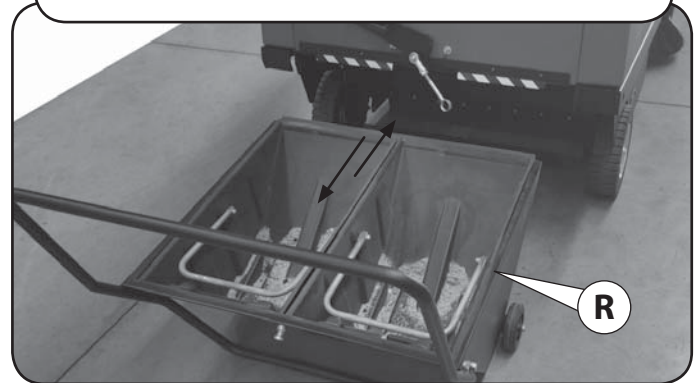
**! CAUTION! MACHINE SAFETY**  
**AFTER THE EMPTYING OPERATION, LOWER THE CONTAINER BY SWITCH 3 POS. (A) FIG. 14B AND PUT IT IN ITS HOUSING. THE OPERATION IS ONLY POSSIBLE IF THE CONTAINER IS CORRECTLY REPOSITIONED BY PUSH THE SWITCH 4 TO POSITION (P) FIG.14B (SEE ALSO PICTURE 14A - C).**

**WHEN THE RED LED 20 (FIG.1B) TURNS OFF, THE REFUSE CONTAINER IS CORRECTLY CLOSED.**

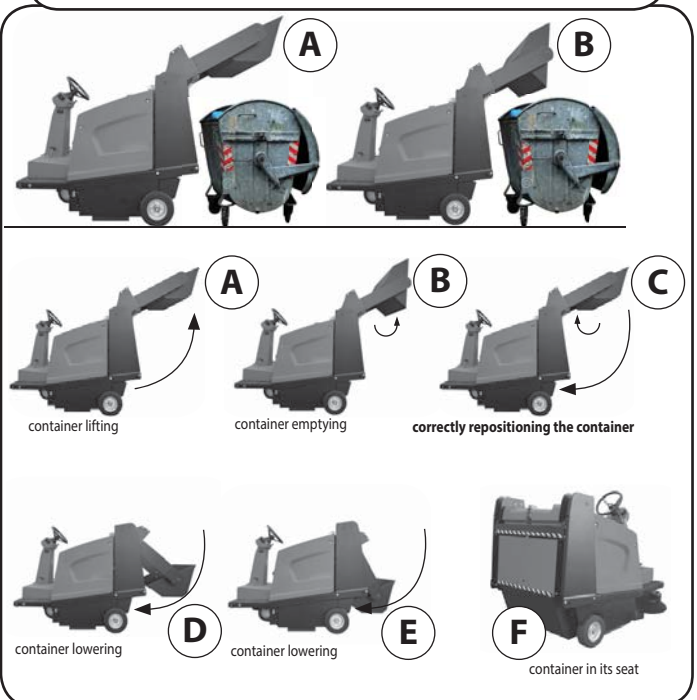
**! CAUTION!**  
**BEFORE LIFTING THE REFUSE CONTAINER MAKE SURE THAT THE MACHINE IS STANDING ON AN EVEN SURFACE. MAKE SURE THAT NOBODY IS STANDING NEAR THE MACHINE WHILE LIFTING AND EMPTYING THE REFUSE CONTAINER.**



[AKS 85|BM 120 Performance] Machine with manual emptying of the refuse container



[AKS 85|BM 150H Performance] Machine with hydraulic emptying of the refuse container



Il contenitore rifiuti è l'organo che serve a contenere i rifiuti raccolti dalle spazzole. Quando si vogliono scaricare i rifiuti a terra o negli appositi cassonetti, eseguire le operazioni che seguono:

- Recarsi con la macchina nell'area di scarico lasciandola accesa.
- Pulire i filtri polvere mediante azionamento dello scuotitore dei filtri (vedi "Pulizia filtri polvere").

Per scaricare i rifiuti procedere come segue:

*Macchina con scarico manuale del contenitore rifiuti:*

- Ruotare la maniglia (M) in senso antiorario per sganciare il contenitore rifiuti (R).
- Estrarre il contenitore rifiuti (R) dalla sua sede e svuotarlo.

Terminata l'operazione di scarico, riporre il contenitore in sede e riagganciarlo mediante maniglia (M).

*Macchina con scarico idraulico del contenitore rifiuti:*

- Sollevare il contenitore mediante interruttore 3 pos. (S) fig. 14B sopra all'apposito cassonetto dell'immondizia e svuotarlo premendo l'interruttore 4 pos. (B) fig.14B.



### ATTENZIONE! SICUREZZA MACCHINA

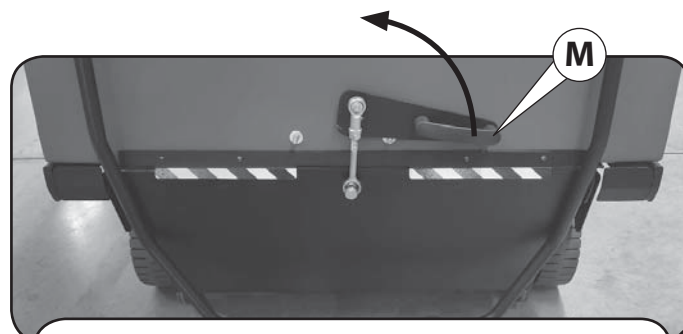
DOPO L'OPERAZIONE DI SVUOTAMENTO, ABBASSARE IL CONTENITORE MEDIANTE INTERRUOTORE 3 POS. (A) FIG. 14B E RIPORTARLO IN SEDE. L'OPERAZIONE È CONSENTITA SOLAMENTE SE IL CONTENITORE VIENE RIPOSIZIONATO CORRETTAMENTE MEDIANTE L'INTERRUPTORE 4 SU POSIZIONE (P) FIG.14B, (VEDERE ANCHE FIGURA 14A - C).

QUANDO IL LED ROSSO 20 (FIG.1B) SI SPEGNE, IL CONTENITORE RIFIUTI È CORRETTAMENTE CHIUSO.

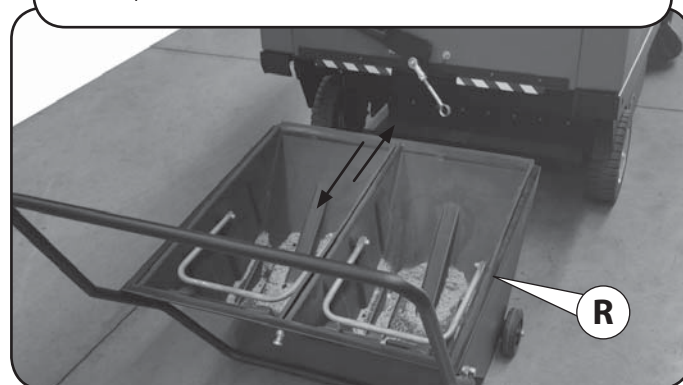


### ATTENZIONE!

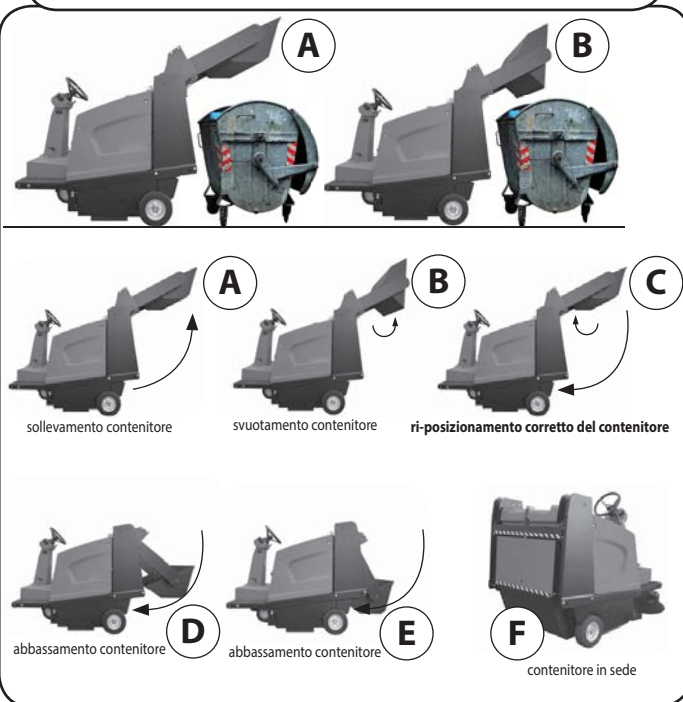
ESEGUIRE L'OPERAZIONE DI SCARICO CON CONTENITORE RIFIUTI IN QUOTA SOLO QUANDO LA MACCHINA È SU TERRENO PIANEGGIANTE, ONDE EVITARE INCONVENIENTI. ASSICURARSI CHE QUANDO SI ESEGUONO LE OPERAZIONI DI SOLLEVAMENTO E SVUOTAMENTO DEL CONTENITORE RIFIUTI, NON VI SIANO PERSONE NEL RAGGIO D'AZIONE DELLA MACCHINA.



[AKS 85]BM 120 Performance] Macchina con scarico manuale del contenitore rifiuti



[AKS 85]BM 150H Performance] Macchina con scarico idraulico del contenitore rifiuti



El contenedor de basuras es el órgano que sirve para contener las basuras recogidas por los cepillos. La descarga de las basuras puede ser efectuada en la manera siguiente:

- Dirígete con la máquina en el lugar de vaciamiento de basuras dejándola encendida.
- Limpiar los filtros del polvo con el sacudidor de filtros (vease "Limpiar los filtros del polvo").

Para vaciar la basura, proceder como sigue:

*Máquina con vaciado manual del contenedor de basura:*

- Gire la manija (M) en el sentido contrario a las agujas del reloj para abrir el contenedor de basura (R).
- Quitar el contenedor de basura (R) de su alojamiento y vaciarlo.

Una vez terminada la operación de vaciado, vuelva a introducir el contenedor en su alojamiento y bloquéelo de nuevo mediante la manija (M).

*Máquina con vaciado hidráulico del contenedor de basura:*

- Levantar el contenedor mediante interruptor 3 pos. (S) fig. 14B sobre el cubo para la basura y vaciarlo presionando en el interruptor 4 pos. (B) fig.14B.



**¡ATENCIÓN!**

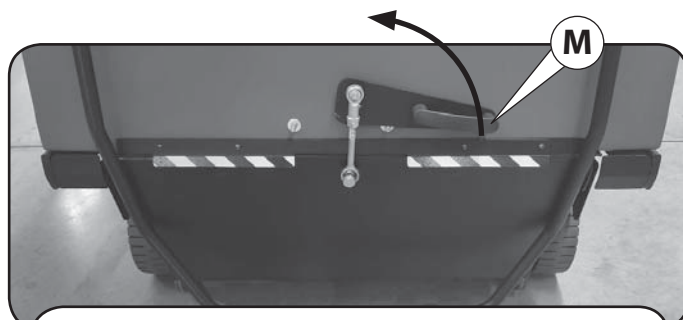
UNA VEZ TERMINADA LA OPERACIÓN DE VACIADO, BAJAR EL CONTENEDOR MEDIANTE EL INTERRUPTOR 3 POS. (A) FIG. 14B Y PORTARLO EN SU ALOJAMIENTO. LA OPERACIÓN SÓLO SE PERMITE SI EL CONTENEDOR ES REPOSICIONADO CORRECTAMENTE POR MEDIO DEL INTERRUPTOR 4 EN LA POSICIÓN (P) FIG.14B, (VER TAMBIÉN FIGURA 14A - C).

**CUANDO EL LED ROJO 20 (FIG.1B) SE APAGA, EL CONTENEDOR DE BASURA ESTÁ CORRECTAMENTE CERRADO.**

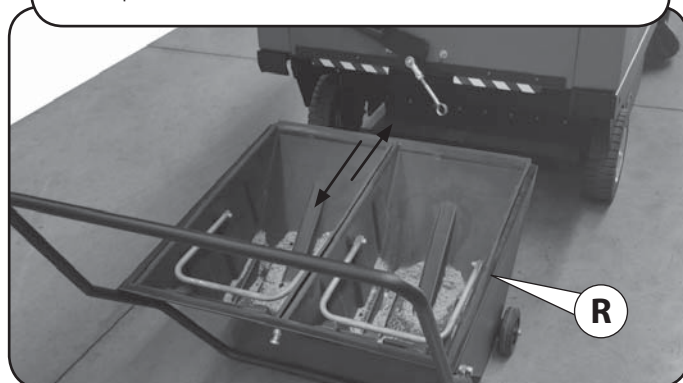


**¡ATENCIÓN!**

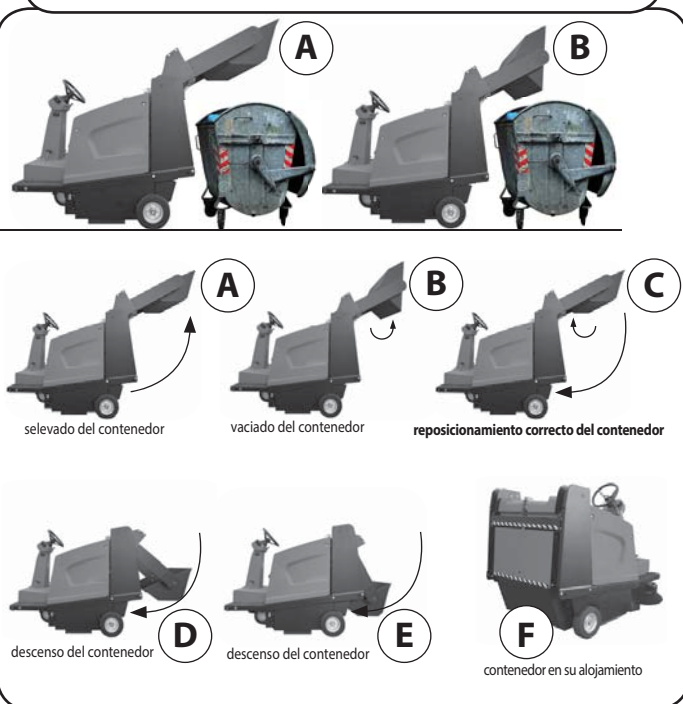
EFFECTUAR LA OPERACIÓN DE VACIADO CON EL CONTENEDOR DE BASURAS ELEVADO ÚNICAMENTE CUANDO LA MÁQUINA SE ENCUENTRA EN UN TERRENO LLANO, CON EL FIN DE EVITAR INCONVENIENTES. ASEGURARSE DE QUE, CUANDO SE EJECUTAN LAS OPERACIONES DE ELEVACIÓN Y VACIADO DEL CONTENEDOR DE BASURAS, NO HAYA PERSONAS EN EL RADIO DE ACCIÓN DE LA MÁQUINA.



[AKS 85]BM 120 Performance] Máquina con vaciado manual del contenedor de basura



[AKS 85]BM 150H Performance] Máquina con vaciado hidráulico del contenedor de basura





# REFUSE CONTAINER CONTENITORE RIFIUTI CONTENEDOR DE BASURAS

FIG.14B

## Refuse container lifting/lowering and emptying system

The refuse container is operated by means of a hydraulic power unit 1 and two cylinders 2. The control unit is activated by switch 3, which in position (S) controls the ascent by means of the hydraulic cylinders and in position (A) it controls the descent of the container due to its weight. Switch 4 in position (B) controls the emptying of the container while in position (P) it controls its repositioning allowing descent.

## Refuse container safety pins

When the refuse container is raised to allow checks, specific work or maintenance operation, It is REQUIRED to lock the hydraulic cylinders 2 by means of the safety pins 5.

Fit the safety pins (5) into the holes of the right-hand (6) and left-hand (7) pillars as shown in the picture



**CAUTION!**

**AFTERWARDS, WHEN THE WORK IS COMPLETED, REMEMBER TO REMOVE THE PINS AND RESTORE THEM TO THEIR PROPER HOUSING 8.**

## Sistema di sollevamento/abbassamento e svuotamento del contenitore rifiuti

Il contenitore rifiuti è azionato mediante una centralina idraulica 1 e da due cilindri 2.

La centralina è azionata dall'interruttore 3, che in posizione (S) comanda la salita per mezzo dei cilindri idraulici e in posizione (A) la discesa del contenitore per effetto del peso dello stesso. L'interruttore 4 in posizione (B) comanda lo svuotamento del contenitore mentre in posizione (P) il suo riposizionamento consentendo la discesa.

## Perni di sicurezza contenitore rifiuti

Quando si solleva il contenitore rifiuti per controlli, lavori o per operazioni di manutenzione, è obbligatorio bloccare i cilindri idraulici 2 mediante i perni di sicurezza 5.

Inserire i perni di sicurezza (5) sui fori dei montanti destro (6) e sinistro (7) come indicato in foto



**ATTENZIONE!**

**TERMINATO I LAVORI RIMUOVERE I PERNI E RIPORLI NELLA LORO SEDE 8.**

## Sistema de subida/bajada y vaciado del contenedor de basuras

El contenedor de basura se acciona mediante una unidad hidráulica 1 y dos cilindros 2.

La unidad hidráulica se acciona mediante el interruptor 3, que en la posición (S) eleva el contenedor por medio de dos cilindros, y en la posición (A) permite que el contenedor descienda por efecto de su propio peso. El interruptor 4 en posición (B) controla el vaciado del contenedor mientras que en posición (P) su reposicionamiento permitiendo la bajada.

## Pasadores de seguridad del contenedor de basura

Quando el contenedor de basura se eleva para permitir comprobaciones, trabajo específico o operación de mantenimiento, Es NECESARIO bloquear los cilindros hidráulicos 2 por medio de los pasadores de seguridad 5.

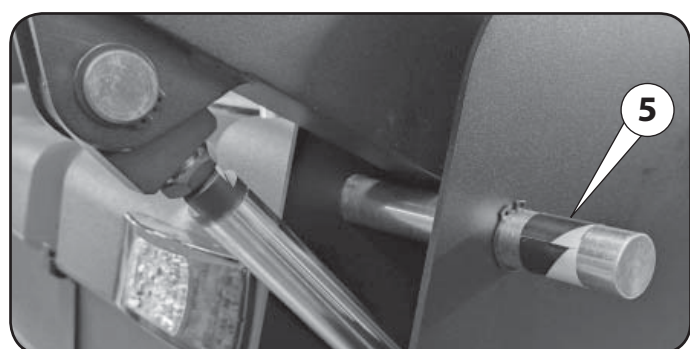
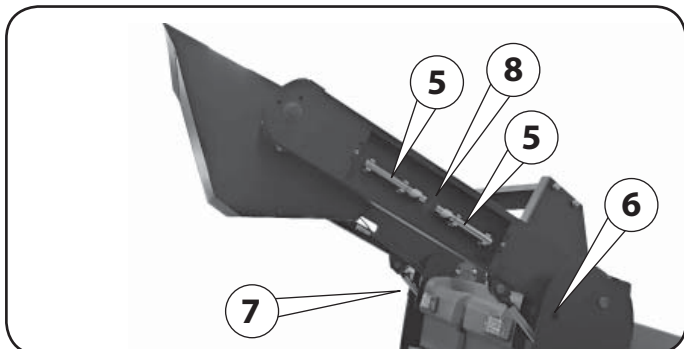
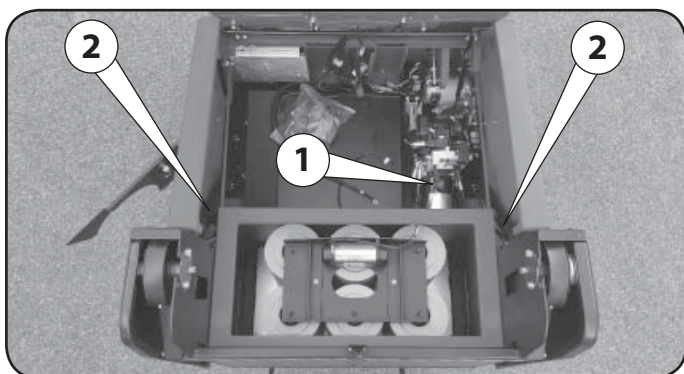
Fijar los pasadores de seguridad (5) en los orificios de los montantes derecho (6) e izquierdo (7) como se muestra en la figura.



**¡ATENCIÓN!**

**UNA VEZ TERMINADO EL TRABAJO, RECUERDE QUITAR LOS PASADORES Y VOLVER A COLOCARLOS EN SU LUGAR 8.**

[AKS 85|BM 150H Performance] Machine with hydraulic emptying of the refuse container  
[AKS 85|BM 150H Performance] Macchina con scarico idraulico del contenitore rifiuti  
[AKS 85|BM 150H Performance] Máquina con vaciado hidráulico del contenedor de basura



The electrical system operates at 36 V.

Never continue operating the machine until the batteries run completely flat.

The indicator 1 shows the battery charge level, where as the status regarding autonomy and charge is provided in real-time. The charge is interrupted in due time, thereby preventing deep discharges that would damage the battery.

An electronic hourmeter on the indicator displays the number of operating hours of the machine.

### A - Hourmeter

Indicates the working hours of the machine.

### B - LEDs

The LEDs indicate the charge of the battery.

If the LEDs are all lit, the battery is fully charged.

As the battery gradually discharges, the LEDs go off. The battery charge is low when the penultimate yellow LED flashes (next to the red LED) and the battery must be charged.

If the last red LED is lit, the battery is flat and all the operating functions of the machine are disabled.

Recharge the battery:

- Switch off the machine and remove the key.
- Disconnect the socket 2 from the plug 3.
- Connect on the socket 2 the plug 4 of the external battery charger.

The batteries are ready to be recharged.

### C - Battery type selector switch

The selector switch is used to set the type of battery:

Set the selector switch on pos.1 if Lead-Acid Batteries are to be used.

Set the selector switch on pos.4 if Gel batteries are to be used.

(See section, OPTIONAL - ON BOARD BATTERY CHARGER - "DIPSWITCH" configuration).

### D - Connector

#### Battery maintenance

Keep the batteries dry and clean. Pay particular attention to the terminals and terminal bolts.

At intervals depending on how much the machine is used, check the level of the electrolyte. if necessary, top up with distilled water only when the charge has been completed.

Periodically check the efficiency of the battery charger.

Make sure that the area in which the battery is charged is well ventilated. Keep naked flames well away from the battery, especially while it is being charged.

#### Autonomy

The machine has a working autonomy depending on the type of battery installed.

Perform the following checks if autonomy drops below this value:

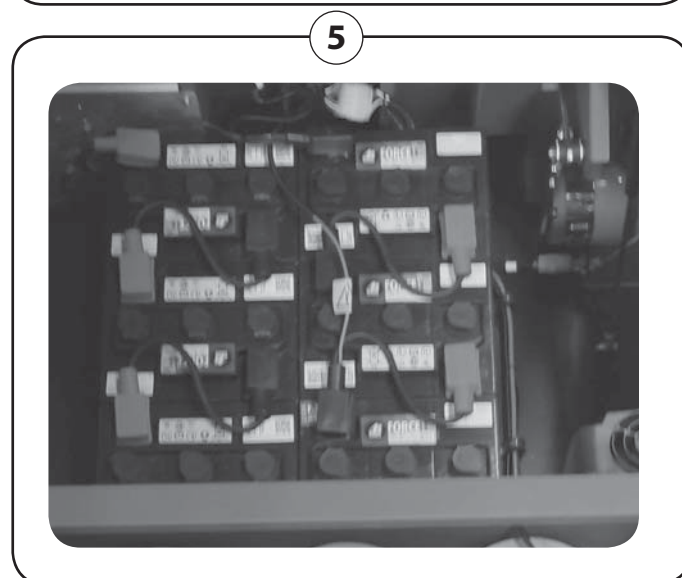
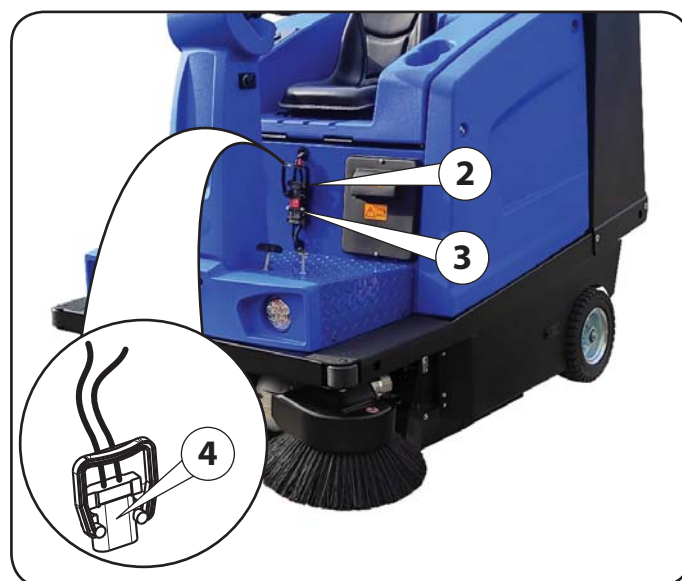
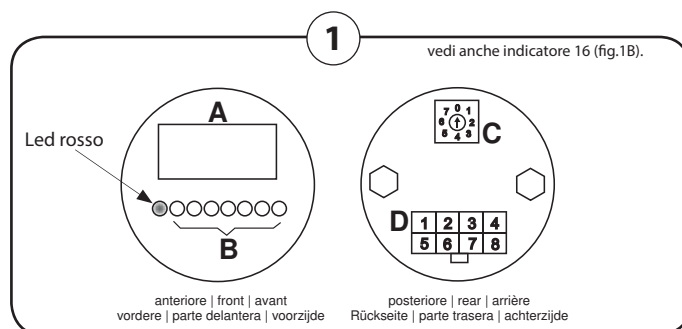
Check that the brush is not pressing too hard on the floor.

Check that there is no string or wire, etc., entangled in or around the main brush which might cause friction and increase power consumption.

Check that the battery is fully charged when you start work.

#### Fitting new batteries

Connect the batteries up as shown in the picture 5.





L'impianto elettrico ha una tensione di 36V.

La macchina non deve essere mai utilizzata fino al completo esaurimento delle batterie.

L'indicatore 1 visualizza il livello di carica della batteria, fornisce in tempo reale sull'autonomia e la riserva di carica della stessa, e interrompe il carico in tempo utile evitando scariche troppo profonde che potrebbero danneggiare la batteria.

un contatore elettronico posto sull'indicatore mostra le ore d'accensione della macchina.

**A - Contatore**

Indica le ore di lavoro eseguite dalla macchina.

**B - LED**

I LED indicano la carica della batteria.

Se i led sono tutti accesi la batteria è carica.

Man mano la batteria si scarica i led si spengono gradualmente il lampeggio del penultimo led giallo a fianco del rosso indica che la carica della batteria si sta ultimando e bisogna dirigersi verso il caricabatterie per effettuare la ricarica.

Se l'ultimo led rosso è acceso la batteria è scarica, vengono disabilitate le funzioni di lavoro della macchina.

Procedere con la ricarica della batteria:

- Spegner la macchina e togliere la chiave.
- Staccare la presa 2 dalla spina 3.
- Innestare sulla presa 2 la spina 4 del caricabatterie esterno.

Le batterie sono pronte per essere ricaricate.

**C - Selettore tipo di batteria**

Il Selettore serve per impostare il tipo di batteria:

Se sulla macchina si vogliono montare batterie al Piombo acido impostare il Selettore su pos.1.

Se invece si vogliono montare batterie al Gel, impostare il Selettore su pos.4.

(vedere, OPTIONAL - CARICABATTERIE A BORDO - configurazione DIPSWITCH)

**D - connettore**

**Manutenzione batterie**

Le batterie devono sempre essere tenute pulite ed asciutte, in modo particolare le prese di estremità.

A seconda del lavoro della macchina, controllare il livello dell'elettrolito nelle batterie, facendo il rabbocco con acqua distillata a carica ultimata, se necessario. Controllare saltuariamente anche l'apparecchio di carica.

Il locale dove viene effettuata la carica deve essere ventilato. Durante la carica, non avvicinarsi alle batterie con fiamme libere.

**Autonomia**

La macchina ha un'autonomia di lavoro in base al tipo di batteria installata.

Nel caso l'autonomia risultasse inferiore, effettuare i seguenti controlli:

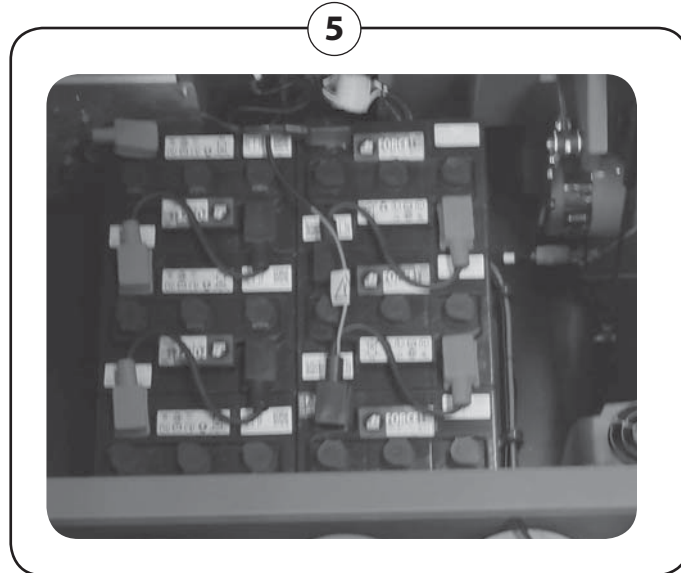
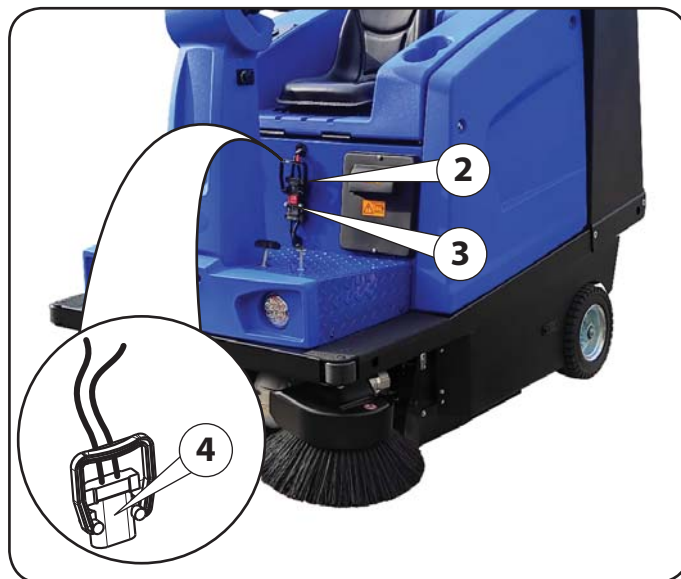
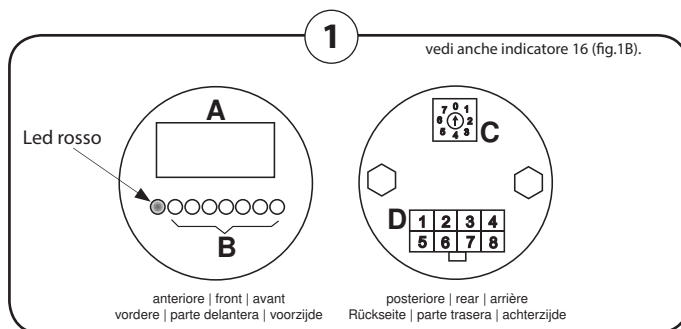
Verificare che la spazzola non preme più del necessario a terra.

Verificare che non vi siano corde, fili di ferro, ecc... avvolti alla spazzola centrale o nei fianchi della stessa, che potrebbero creare attriti e, conseguentemente, un anormale assorbimento.

Verificare che la batteria all'inizio del lavoro sia perfettamente carica.

**Montaggio batterie sulla macchina**

In caso di sostituzione, rimontare le batterie come in foto 5.



La instalación eléctrica tiene una tensión de 36V.

La máquina nunca debe utilizarse hasta agotar completamente las baterías. El indicador 1 muestra el nivel de carga de la batería y proporciona información en tiempo real sobre la autonomía y la reserva de carga de esta. También, interrumpe la carga oportunamente para evitar descargas demasiado intensas que podrían dañar la batería.

El cuentahoras electrónico situado en el indicador muestra las horas de encendido de la máquina.

## A - Cuentahoras

Indica las horas de trabajo efectuadas por la máquina.

## B - LED

Los LED indican la carga de la batería.

Si los Led están encendidos, la batería está cargada. A medida que la batería se descarga, los Led se apagan gradualmente.

El penúltimo Led intermitente amarillo junto al último Led rojo indica que la carga de la batería se está agotando y que es necesario dirigirse hacia el cargador de baterías para efectuar la recarga. Si el último Led rojo está encendido, la batería está completamente descargada y todas las funciones de trabajo de la máquina son desactivadas.

Efectúe la recarga de la batería:

- Apague la máquina y retire la llave de encendido.
- Desconecte la toma 2 del enchufe 3.
- Conectar en la toma 2 el enchufe 4 del cargador de baterías exterior.

Las baterías están dispuestas a ser recargada.

## C - Selector de tipo de batería

El selector sirve para configurar el tipo de batería:

Si desea montar en la máquina baterías de Plomo-Acido posicione el selector en la pos.1

Si desea montar en la máquina baterías de Gel, posicione el selector en la pos.4.

(véase, OPCIÓN - CARGADOR INCORPORADO - Configuración "DIPSWITCH")

## D - Conector

### Mantenimiento de las baterías

Las baterías siempre deben mantenerse limpias y secas, sobre todo los bornes.

Comprobar el nivel del electrolito de las baterías en función del trabajo de la máquina y añadir agua destilada cuando sea necesario y sólo si la carga de la batería está completa.

Comprobar el funcionamiento del cargador de batería con cierta frecuencia. Asegurarse de que el lugar donde se efectúe la carga de las baterías sea ventilado. Durante la carga no acercarse a las baterías con llamas.

### Autonomía

La batería tiene una autonomía de funcionamiento que depende del tipo de batería instalada.

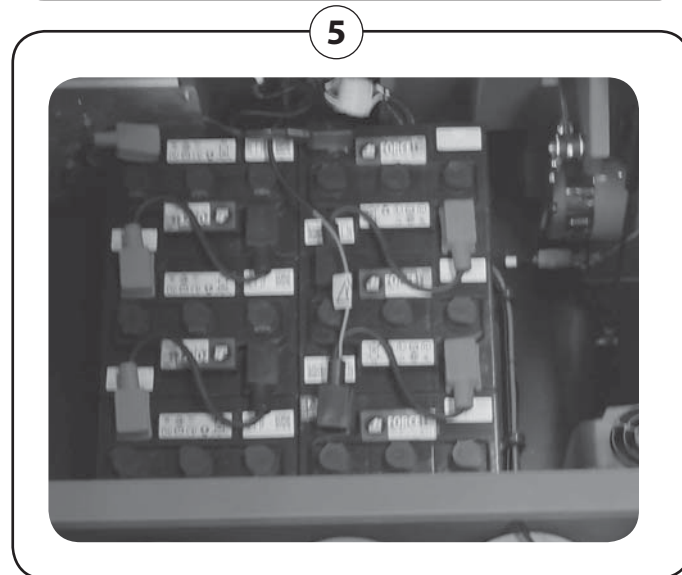
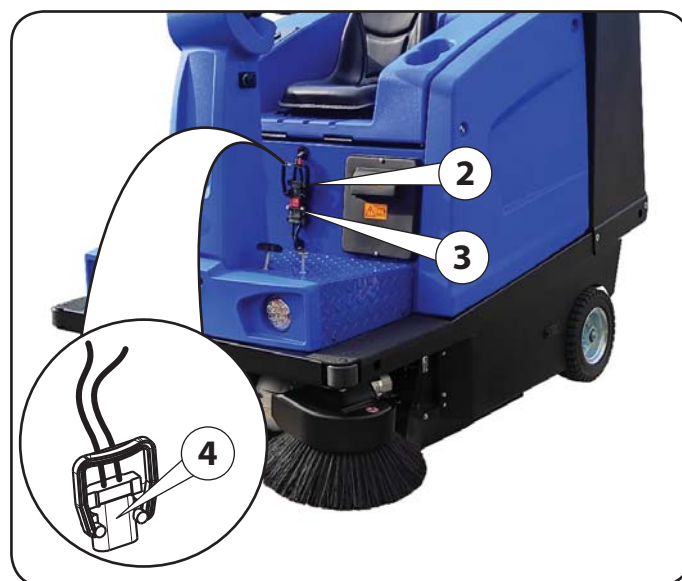
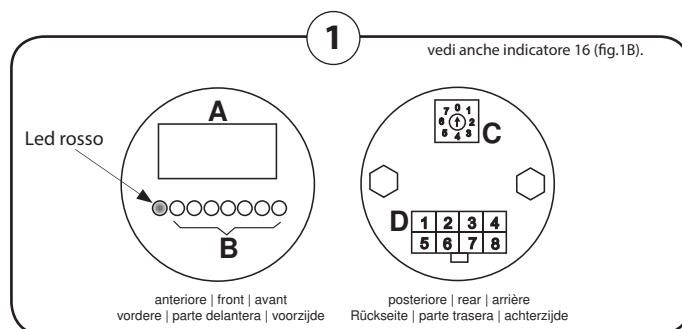
Si la autonomía fuera menor, efectuar los siguientes controles:

- Comprobar que el cepillo no ejerza una presión excesiva en el suelo.
- Comprobar que no haya cuerdas, alambres, etc. enrollados en el cepillo central o en los lados de éste, ya que podrían causar fricciones y por lo tanto aumentar el consumo.

Comprobar que al empezar el trabajo la batería esté completamente cargada.

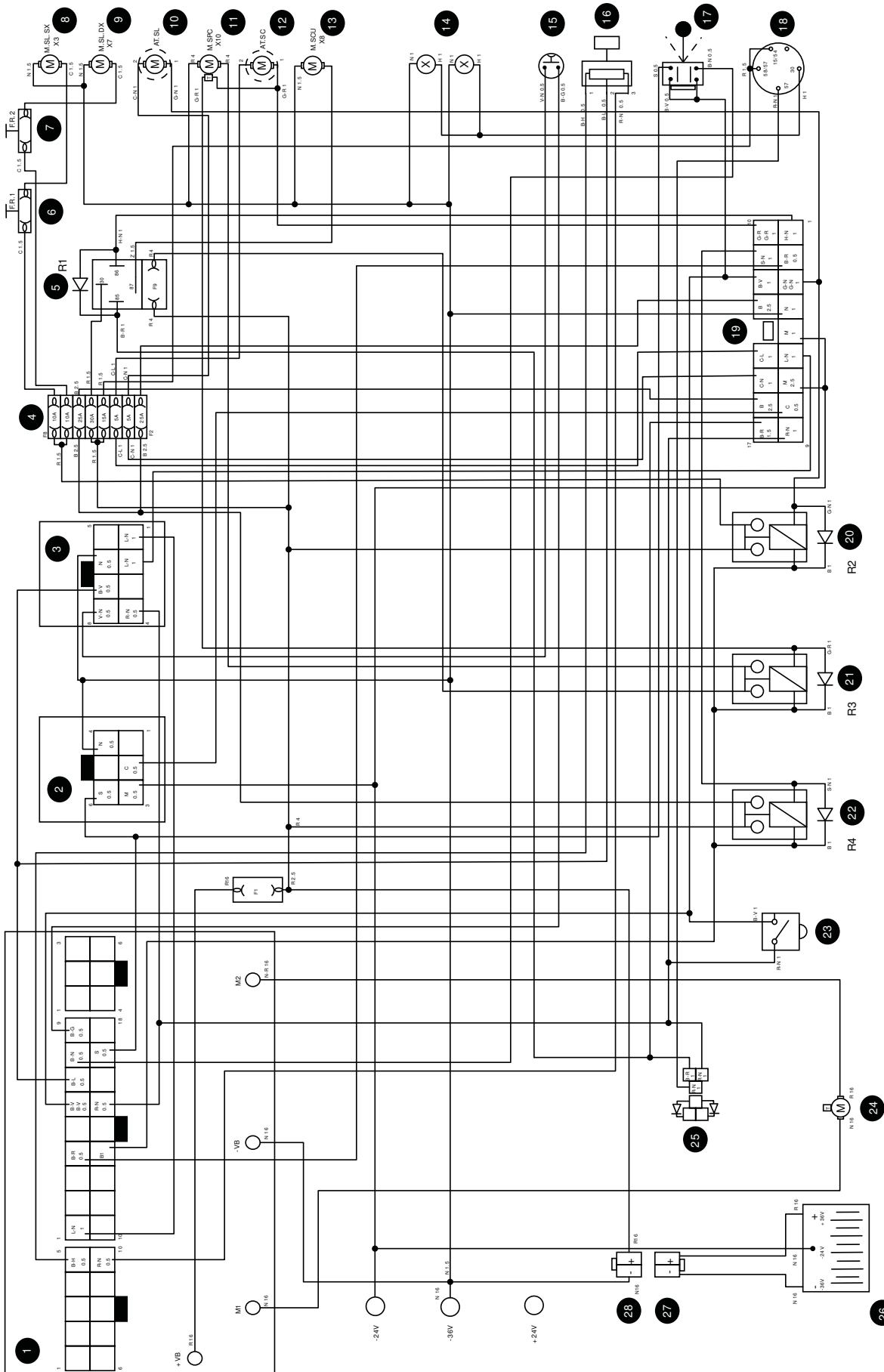
### Montaje de las baterías en la máquina

En caso de sustitución, remontar las baterías tal y como se muestra en la imagen 5.



# WIRING DIAGRAM SCHEMA IMPIANTO ELETTRICO ESQUEMA ELÉCTRICO

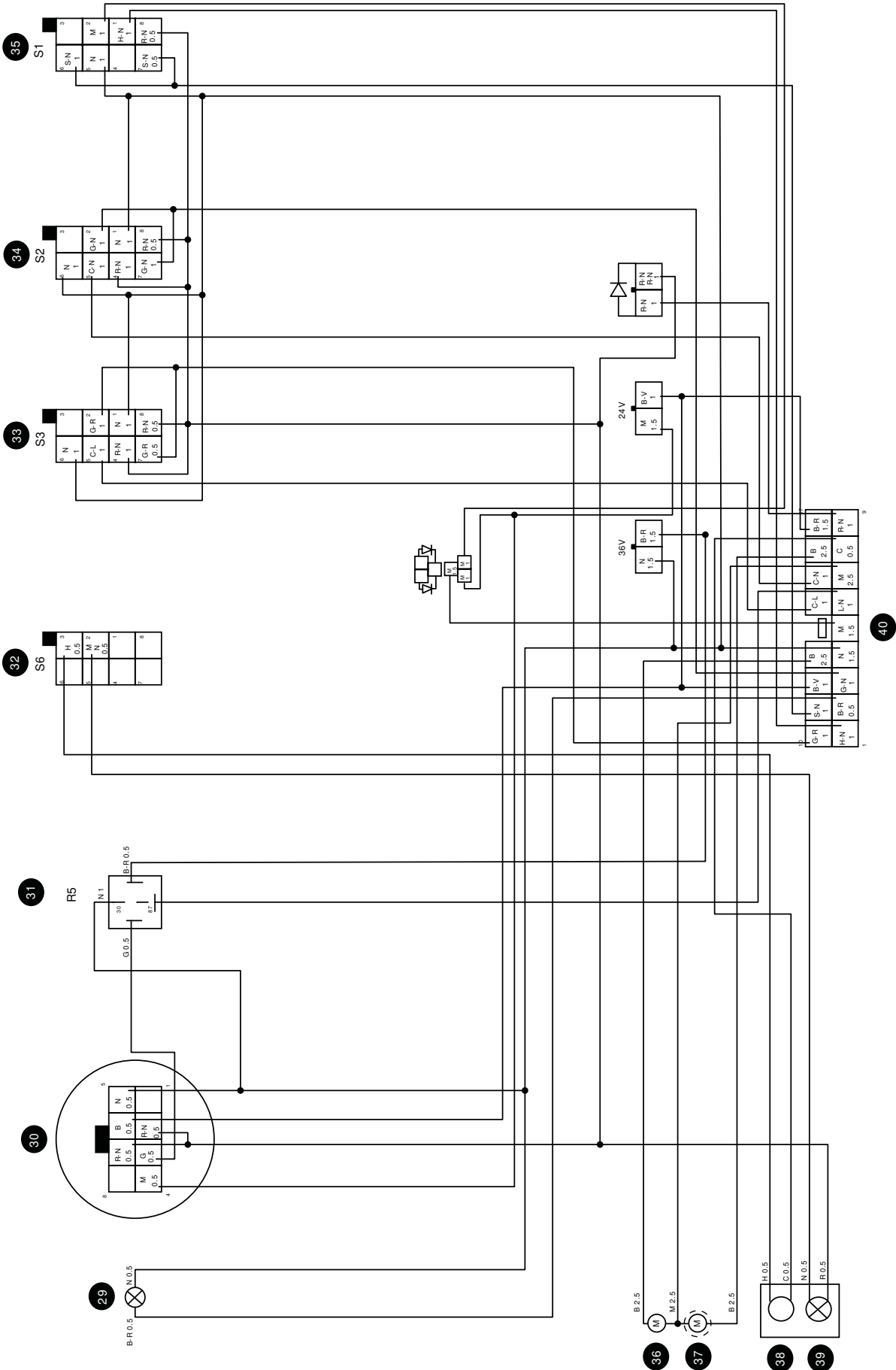
FIG.16 [1/4]



SCHEMA ELETTRICO PRINCIPALE / MAIN DIAGRAM  
macchine con scarico manuale e idraulico del contenitore  
machine with manual and hydraulic emptying of the refuse container

# WIRING DIAGRAM SCHEMA IMPIANTO ELETTRICO ESQUEMA ELÉCTRICO

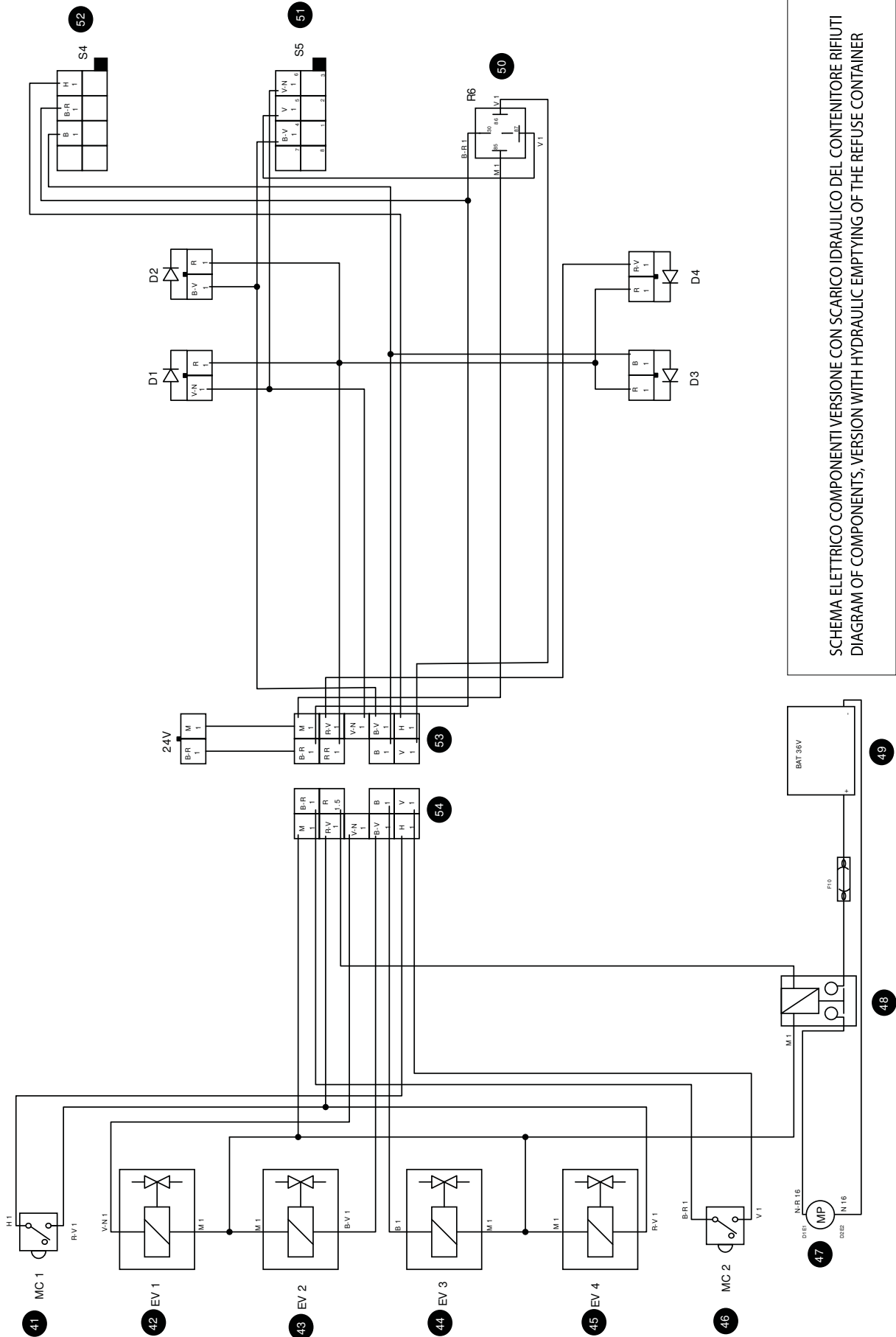
**FIG.16 [2/4]**



SCHEMA LINEA COFANO / HOOD WIRING LINE  
macchine con scarico manuale e idraulico del contenitore  
machine with manual and hydraulic emptying of the refuse container

**WIRING DIAGRAM**  
**SCHEMA IMPIANTO ELETTRICO**  
**ESQUEMA ELÉCTRICO**

**FIG.16 [3/4]**

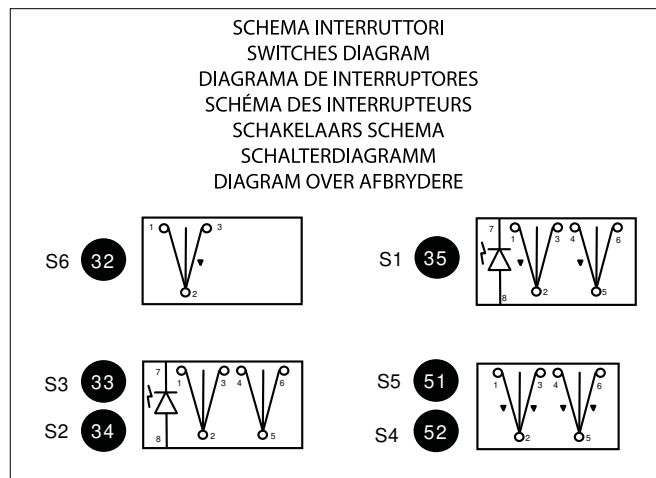
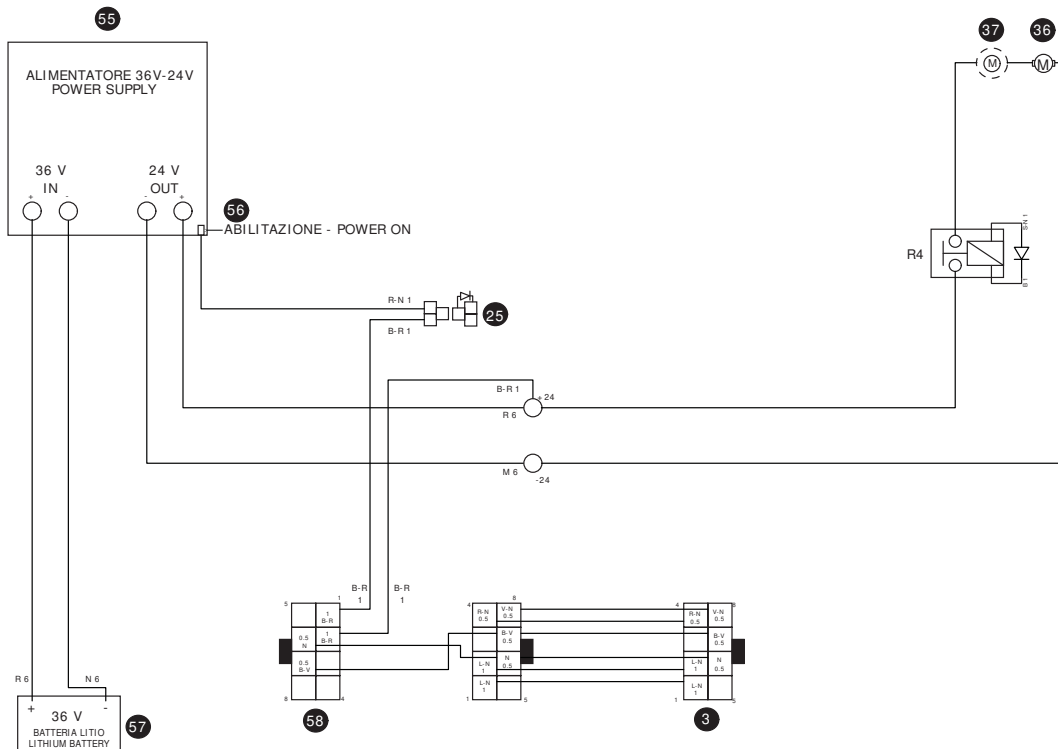


**SCHEMA ELETTRICO COMPONENTI VERSIONE CON SCARICO IDRÁULICO DEL CONTENITORE RIFIUTI**  
**DIAGRAM OF COMPONENTS, VERSION WITH HYDRAULIC EMPTYING OF THE REFUSE CONTAINER**

# WIRING DIAGRAM SCHEMA IMPIANTO ELETTRICO ESQUEMA ELÉCTRICO

**FIG.16 [4/4]**

**Lithium battery wiring diagram  
Schema elettrico con batteria al litio  
Esquema eléctrico con batería de litio**





## Wiring diagram description [fig.16]

List for "all versions":

1. Electronic control unit
2. Reverse electric board
3. Reverse switch electric board
4. 8-way fuse holder
5. Filter shaker relay
6. RH side brush motor, Resettable fuse
7. LH side brush motor, Resettable fuse
8. LH side brush motor
9. RH side brush motor
10. [ OPTIONAL ] Side brushes actuator
11. Main brush motor
12. [ OPTIONAL ] Main brush actuator
13. Filter shaker motor
14. Front lights
15. Reverse switch
16. Drive pedal
17. Forward/Reverse selector lever
18. Starting key switch
19. Hood wiring line connector
20. Side brushes contactor
21. Main brush contactor
22. Vacuum fan contactor
23. Seat microswitch
24. Drive motor
25. Diodes/Electric bridges
26. Battery 36V
27. Plug 80A
28. Socket 80A
29. Diagnostic Led
30. Hourmeter/Display
31. Services relay
32. Horn switch
33. Main brush switch
34. Side brush switch
35. Vacuum fan/filter shaker switch
36. Vacuum fan motor
37. [ OPTIONAL ] Vacuum fan motor
38. Horn/Reverse Buzzer
39. Flasher
40. Main wiring line connector

List only for version with the "Hydraulic emptying of the refuse container":

41. Refuse bin microswitch
42. Refuse bin solenoid valve (OPENING)
43. Refuse bin solenoid valve (CLOSING)
44. Refuse container solenoid valve (LIFTING)
45. Refuse container solenoid valve (LOWERING)
46. Refuse container microswitch
47. Hydraulic pump
48. Hydraulic pump contactor
49. Battery
50. Relay for Refuse container switch
51. Refuse container lifting/lowering switch
52. Refuse bin emptying switch
53. Hood wiring line connector
54. Machine electric system connector

## Lithium battery wiring diagram description

55. 36-24V Power supply
56. Power-on enablement
57. 36V Lithium battery
58. Lithium battery circuit board

## Legenda schema elettrico [fig.16]

Parte per tutte le versioni:

1. Centralina avanzamento
2. Scheda retromarcia
3. Scheda pulsante retromarcia
4. Porta fusibile 8 vie
5. Relè scuotifiltro
6. Fusibile resettabile, motore spazzola laterale destra
7. Fusibile resettabile, motore spazzola laterale sinistra
8. Motore spazzola laterale sinistra
9. Motore spazzola laterale destra
10. [ OPTIONAL ] Attuatore spazzole laterali
11. Motore spazzola centrale
12. [ OPTIONAL ] Attuatore spazzola centrale
13. Motore scuotifiltro
14. Fanali anteriori
15. Pulsante retromarcia
16. Pedale avanzamento
17. Manipolatore avanzamento
18. Quadro avviamento
19. Connettore linea cofano
20. Teleruttore spazzole laterali
21. Teleruttore spazzola centrale
22. Teleruttore ventola aspirazione
23. Micro sedile
24. Motore trazione
25. Ponti diodi
26. Batteria 36V
27. Presa 80A
28. Spina 80A
29. Spia diagnosi
30. Contatore/Display
31. Relè servizi
32. Interruttore clacson
33. Interruttore spazzola centrale
34. Interruttore spazzola laterale
35. Interruttore aspirazione/scuotifiltro
36. Motore aspirazione
37. [ OPTIONAL ] Motore aspirazione
38. Buzzer Retromarcia/Clacson
39. Lampeggiante
40. Connettore linea principale

Parte per versione con scarico idraulico del contenitore rifiuti:

41. Micro inibizione rotazione cassetto rifiuti
42. Elettrovalvola apertura cassetto rifiuti
43. Elettrovalvola chiusura cassetto rifiuti
44. Elettrovalvola salita cassone rifiuti
45. Elettrovalvola discesa cassone rifiuti
46. Micro inibizione cassone rifiuti
47. Pompa idraulica
48. Teleruttore pompa idraulica
49. Batteria
50. Relè interruttore cassone rifiuti
51. Interruttore sollevamento/abbassamento cassone rifiuti
52. Interruttore scarico cassetto rifiuti
53. Connettore linea cofano
54. Connettore impianto macchina

## Descrizione schema collegamento batteria al litio

55. Alimentatore 36V-24V
56. Alimentazione (Power On)
57. Batteria al litio 36V
58. Scheda batteria al litio

## Descripción del esquema [fig.16]

Para todas las versiones:

1. Unidad de control electrónico
2. Tarjeta de marcha atrás
3. Tarjeta para pulsador de marcha atrás
4. Caja de fusibles de 8 vías
5. Relé del sacudidor de filtro
6. Fusible rearmable, motor cepillo lateral derecho
7. Fusible rearmable, motor cepillo lateral izquierdo
8. Motor cepillo lateral izquierdo
9. Motor cepillo lateral derecho
10. [ OPCIÓN ] Actuador de los cepillos laterales
11. Motor cepillo central
12. [ OPCIÓN ] Actuador del cepillo central
13. Motor del sacudidor de filtro
14. Luces delateras
15. Pulsador de marcha atrás
16. Pedal de avance
17. Selector de marcha
18. Interruptor de encendido
19. Conector línea de cableado del capó
20. Contactor para cepillos laterales
21. Contactor para el cepillo central
22. Contactor para el ventilador de aspiración
23. Microruptor de asiento
24. Motor de tracción
25. Diodos/puentes eléctricos
26. Batería 36V
27. Toma 80A
28. Enchufe 80A
29. Luz de diagnóstico LED
30. Cuenta-horas/Display
31. Relé de servicios
32. Pulsador de claxon
33. Interruptor del cepillo central
34. Interruptor del cepillo lateral
35. Interruptor del ventilador de aspiración/Sacudidor del filtro
36. Motor de aspiración
37. [ OPCIÓN ] Motor de aspiración
38. Zumbador de marcha atrás/Claxon
39. Luz intermitente [flasher]
40. Conector línea de cableado principal

Para la versión con vaciado hidráulico del contenedor de basura:

41. Microruptor cajón de basura
42. Electroválvula de apertura del cajón de basura
43. Electroválvula de cierre del cajón de basura
44. Electroválvula de elevación del contenedor de basura
45. Electroválvula de descenso del contenedor de basura
46. Microruptor contenedor de basura
47. Bomba hidráulica
48. Contactor de la bomba hidráulica
49. Batería
50. Relé para el interruptor del contenedor de basura
51. Relé de elevación/descenso del contenedor de basura
52. Interruptor de vaciado del cajón de basura
53. Conector línea de cableado del capó
54. Conector de instalación de la máquina

## Descripción esquema eléctrico con batería de litio

55. Fuente de alimentación 36V-24V
56. Habilitación de encendido (Power On)
57. Batería de litio 36V
58. Tarjeta de circuito de la batería de litio

### Fuses description [fig.16]:

F1. 100A Megaval fuse for Electronic control unit  
F2. 25A Unival fuse for Vacuum fan motor  
F3. 5A Unival fuse for Main brush actuator  
F4. 5A Unival fuse for Side brush actuator  
F5. 15A Unival fuse for Starting key switch  
F6. 30A Unival fuse for Filter shaker motor  
F7. 10A Unival fuse for LH side brush motor  
F8. 10A Unival fuse for RH side brush motor  
F9. 30 Maxival fuse for Main brush motor  
F10. 30A Midival fuse for Hydraul pump motor

### Wiring color [fig.16]:

A - Light blue  
B - White  
C - Orange  
G - Yellow  
H - Grey  
L - Blue  
M - Brown  
N - Black  
R - Red  
S - Pink  
V - Green  
Z - Violet  
B-G / White-Yellow  
B-N / White-Black  
B-R / White-Red  
B-V / White-Green  
G-L / Yellow-Blue  
G-N / Yellow-Black  
L-N / Blue-Black  
R-N / Red-Black  
S-N / Pink-Black  
V-N / Green-Black

### Legenda fusibili [fig.16]:

F1. Fusibile Megaval 100A per Centralina trazione  
F2. Fusibile Unival 25A per Motore ventola aspirazione  
F3. Fusibile Unival 5A per Attuatore spazzola centrale  
F4. Fusibile Unival 5A per Attuatore spazzola laterale  
F5. Fusibile Unival 15A per Quadro avviamento  
F6. Fusibile Unival 30A per Motore scuotifiltro  
F7. Fusibile Unival 10A per Motore spazzola laterale sinistra  
F8. Fusibile Unival 10A per Motore spazzola laterale destra  
F9. Fusibile Maxival 30A per Motore spazzola centrale  
F10. Fusibile Midival 50A per Motore pompa idraulica

### Legenda colori cavi [fig.16]:

A - Azzurro  
B - Bianco  
C - Arancione  
G - Giallo  
H - Grigio  
L - Blu  
M - Marrone  
N - Nero  
R - Rosso  
S - Rosa  
V - Verde  
Z - Viola  
B-G / Bianco-Giallo  
B-N / Bianco-Nero  
B-R / Bianco-Rosso  
B-V / Bianco-Verde  
G-L / Giallo-Blu  
G-N / Giallo-Nero  
L-N / Blu-Nero  
R-N / Rosso-Nero  
S-N / Rosa-Nero  
V-N / Verde-Nero

### Descripción de los fusibles [fig.16]:

F1. Fusible Megaval 100A para la unidad electrónica  
F2. Fusible Unival 25A para el motor del ventilador de aspiración  
F3. Fusible Unival 5A para el actuador del cepillo central  
F4. Fusible Unival 5A para el actuador del cepillo lateral  
F5. Fusible Unival 15A para el Interruptor de encendido  
F6. Fusible Unival 30A para el sacudidor del filtro  
F7. Fusible Unival 10A para motor del cepillo lateral izquierdo  
F8. Fusible Unival 10A para motor del cepillo lateral derecho  
F9. Fusible Maxival 30A para motor del cepillo central  
F10. Fusible Midival 50A para motor de la bomba hidráulica

### Descripción de los colores del cableado [fig.16]:

A - Azul  
B - Blanco  
C - Naranja  
G - Amarillo  
H - Gris  
L - Celeste  
M - Marrón  
N - Negro  
R - Rojo  
S - Rosa  
V - Verde  
Z - Violeta  
B-G / Blanco-Amarillo  
B-N / Blanco-Negro  
B-R / Blanco-Rojo  
B-V / Blanco-Verde  
G-L / Amarillo-Celeste  
G-N / Naranja-Negro  
L-N / Celeste-Negro  
R-N / Rojo-Negro  
S-N / Rosa-Negro  
V-N / Verde-Negro

# ALARM DIAGNOSTICS DIAGNOSTICA ALLARMI DIAGNÓSTICO DE ALARMAS

The electronic control unit by means of the flashing of the Red LED 19 (fig.1) indicates a malfunction of the machine. The number of LED flashes corresponds to the type of malfunction, see alarms table below:

La Centralina elettronica per mezzo del lampeggio del Led Rosso 19 (fig.1) indica un malfunzionamento della macchina. Il numero dei lampeggi del Led corrisponde al tipo di malfunzionamento, vedi tabella allarmi seguente:

La unidad de control electrónico señala una avería de la máquina mediante el centello del LED rojo 19 (fig.1). El número de centelleos del LED corresponde al tipo de avería, véase la tabla de alarmas siguiente:

**Diagnosics LED 19 fig.1 | Call the Authorized Service staff**  
**Diagnostica LED 19 fig.1 | Contattare il Servizio Assistenza**  
**Diagnostico LED 19 fig.1 | Contactar el servicio de asistencia autorizado**

Nr. flashes Nr. Lampeggi Nr. Centelleos	Alarm description Descrizione allarme Descripción de los centelleos
1	The motor is not in standstill position at starting (move forward). Motore non fermo al momento della partenza in marcia avanti (la macchina si sta muovendo). El motor no está parado cuando se arranca con marcha adelante, (la máquina se está moviendo).
2	The motor is not in standstill position at starting (move reverse). Motore non fermo al momento della partenza in marcia indietro (la macchina si sta muovendo). El motor no está parado cuando se arranca con marcha atrás, (la máquina se está moviendo).
3	Battery voltage is too low (battery discharged). Tensione delle batterie troppo bassa (batterie scariche). La tensión de las baterías es demasiado baja (baterías descargadas).
4	Battery voltage is too high (contact not good on terminals and clamps of the battery). Tensione di batteria troppo alta (non c'è un buon contatto tra i poli delle batterie e i morsetti dei cavi). La tensión de las baterías es demasiado elevada (los polos de la batería y los bornes de los cables no hacen contacto).
5	The potentiometer is not in zero position at starting (the pedal is not on zero position). Potenziometro non a zero al momento della partenza (pedale non azzerato). El potenciómetro no está a cero cuando se pone la máquina en funcionamiento (el pedal no está a cero).
6	The potentiometer is interrupted. Potenziometro interrotto. El potenciómetro está interrumpido.
7	Overheating (excessive absorption). Sovratemperatura (dovuta ad un assorbimento eccessivo). Sobrecarga (debida a un consumo excesivo).
8	/
9	EPROM wrong programming. Errore di programmazione della centralina. Error de programación en la unidad de control.
10	Power error (power controls damaged). Errore sulla potenza (comandi di potenza danneggiati). Error en la potencia (mandos de potencia dañados).
Fast blinking Lampeggio veloce Parpadeo rápido	Drive engaged. Marcia inserita. Marcha insertada.

**HYDRAULIC SYSTEM DIAGRAM  
SCHEMA IMPIANTO IDRAULICO  
ESQUEMA HIDRAULICO**

**FIG.17**

**Hydraulic diagram description**

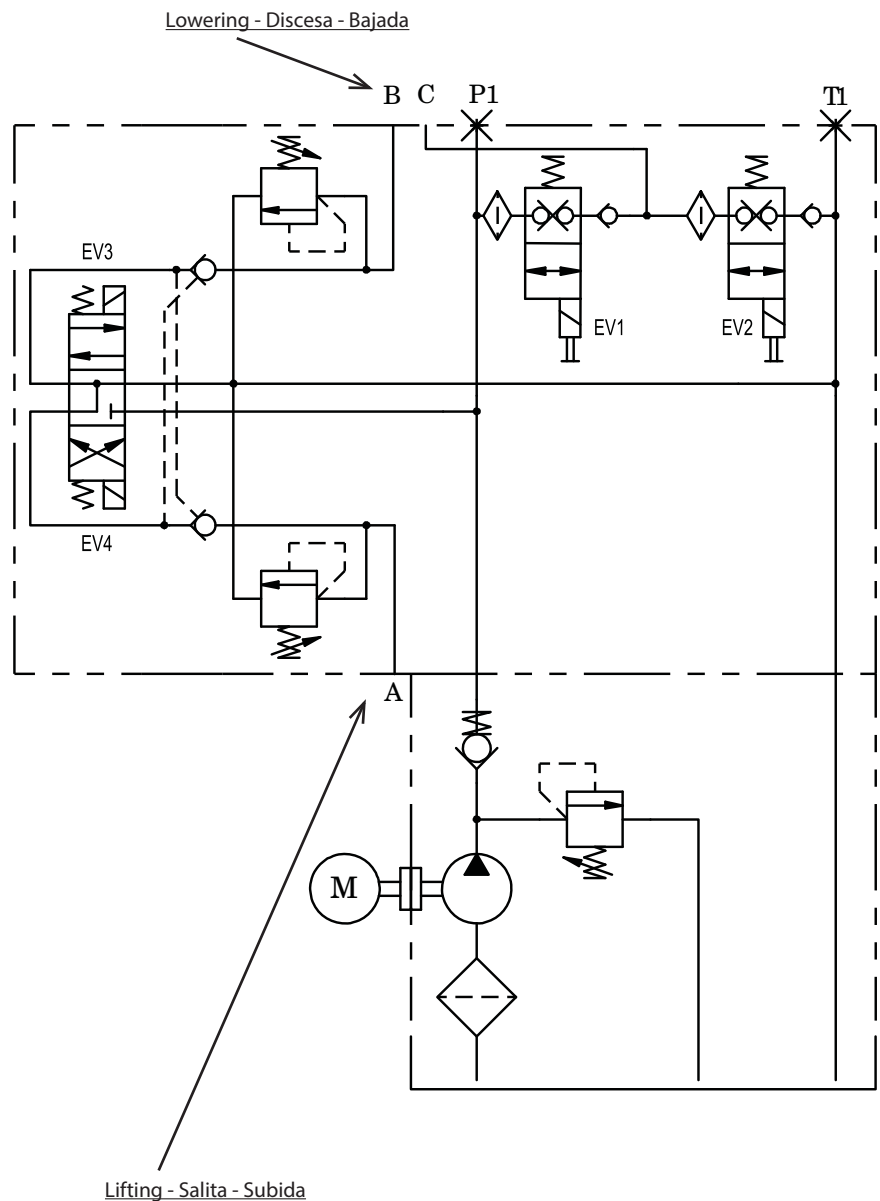
- M - Hydraulic unit pump
- EV1 - Refuse bin opening solenoid valve
- EV2 - Refuse bin closing solenoid valve
- EV3 - Refuse container lifting solenoid valve
- EV4 - Refuse container lowering solenoid valve

**Descrizione schema idraulico**

- M - Pompa/Centralina idraulica
- EV1 - Elettrovalvola apertura cassetto rifiuti
- EV2 - Elettrovalvola chiusura cassetto rifiuti
- EV3 - Elettrovalvola salita contenitore rifiuti
- EV4 - Elettrovalvola discesa contenitore rifiuti

**Descripción del esquema hidráulico**

- M - Bomba y unidad hidráulica
- EV1 - Electroválvula de apertura del cajón de basuras
- EV2 - Electroválvula de cierre del cajón de basuras
- EV3 - Electroválvula de subida del contenedor de basuras
- EV4 - Electroválvula de bajada del contenedor de basuras



**! ATTENTION!**  
**DO NOT USE WITH ARMoured BATTERY**

The battery charger 1 "if present" is located in the battery compartment, lift the hood 2 to access it.

**! ATTENTION!**  
**READ THE INSTRUCTION MANUAL 8 SUPPLIED WITH THE "CBHF2" BATTERY CHARGER.**

The electrical system has a 36V voltage powered by a group of six 6V batteries.  
 The machine must never be used until the batteries are completely flat. The battery charge status is indicated by the Leds on the indicator 16 fig.1.

When the battery is nearly discharged (about 20%) , the functions are disabled to allow only the machine to be transferred to the charging area.  
 When the battery is completely discharged all functions are disabled.

**Charging the batteries on-board battery charger**

Proceed as follows to recharge the batteries:

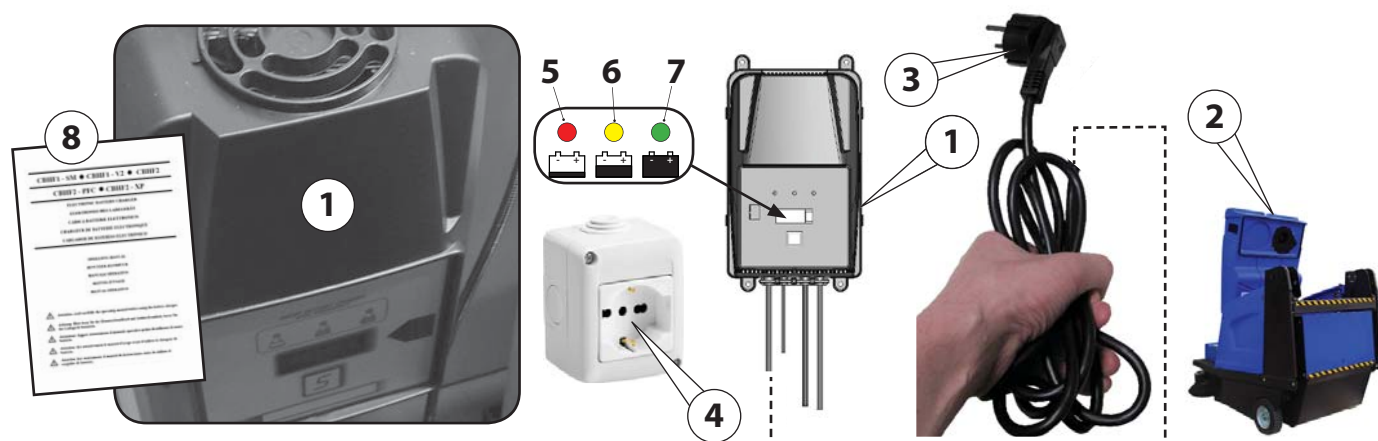
- Connect plug 3 of battery charger 1 to the 220V power socket 4.

At this point the charging phase begins, the red LED 5 on the battery charger will begin flashing. During the recharge phase, the LEDs change from:

- Red LED 5 = Battery Low
- Yellow LED 6 = Battery semi-charged
- Green LED 7 = Battery charged

**! ATTENTION!**  
**WHEN THE BATTERY CHARGER IS CONNECTED TO THE MAINS, ALL MACHINE FUNCTIONS ARE AUTOMATICALLY EXCLUDED.**

**! ATTENTION!**  
**THE BATTERIES MUST BE RECHARGED WITH BATTERY CHARGER, IN A DRY AND VENTILATED PLACE, AWAY FROM HEAT SOURCES AND CORROSIVE ENVIRONMENT. MAKE SURE THAT THE VOLTAGES MATCH AND RESPECT THE POLARITIES.**  
**KEEP THE BATTERY COMPARTMENT OPEN. DO NOT SMOKE AND KEEP OPEN FLAMES AWAY.**





**! ATTENZIONE!**  
**NON UTILIZZARE CON BATTERIA CORAZZATA**

Il caricabatterie 1 (se presente) è situato nel vano batterie, per accedervi sollevare il cofano 2.

**! ATTENZIONE!**  
**LEGGERE IL LIBRETTO ISTRUZIONI 8 FORNITO IN DOTAZIONE AL CARICABATTERIE MODELLO "CBHF2".**

L'impianto elettrico ha una tensione di 36V alimentata da un gruppo di sei batterie da 6V.

La macchina non deve essere mai utilizzata fino al completo esaurimento delle batterie. Lo stato della carica della batteria è indicato dai led posti sull'indicatore 16 fig.1.

Quando la batteria è quasi scarica (ca. 20%), vengono disattivate tutte le funzioni permettendo solo il trasferimento della macchina fino al luogo di ricarica. A batteria completamente scarica vengono disattivate tutte le funzioni.

**Ricarica delle batterie con caricabatterie a bordo**

Per la ricarica delle batterie procedere come segue:

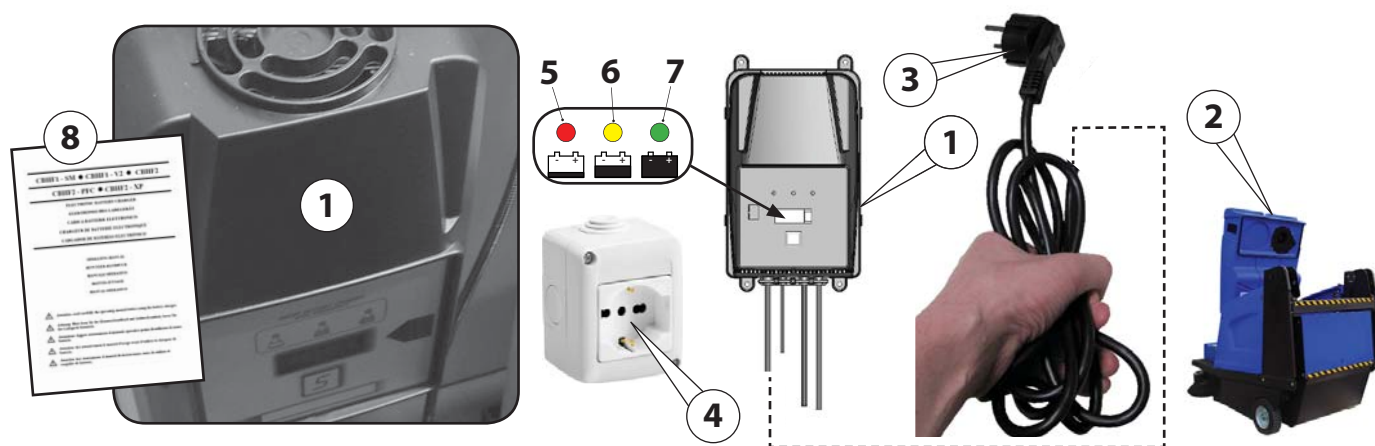
- Collegare la spina 3 del caricabatterie 1 alla presa 4 di corrente a 220V.

A questo punto la fase di ricarica ha inizio, il led rosso 5 sul caricabatterie inizierà a lampeggiare. Durante la fase di ricarica i led passano da:

- Led Rosso 5 = Batteria scarica
- Led Giallo 6 = Batteria semicarica
- Led Verde 7 = Batteria carica

**! ATTENZIONE!**  
**QUANDO IL CARICABATTERIE È CONNESSO ALLA RETE, TUTTE LE FUNZIONI DELLA MACCHINA VENGONO AUTOMATICAMENTE ESCLUSE.**

**! ATTENZIONE!**  
**LA RICARICA DELLE BATTERIE CON CARICABATTERIE, DEVE ESSERE EFFETTUATA IN UN LUOGO SECCO E VENTILATO, LONTANO DA SORGENTI DI CALORE E DA AMBIENTE CORROSIVO. ASSICURARSI DELLA CORRISPONDENZA DELLE TENSIONI E LE POLARITÀ.**  
**TENERE IL VANO BATTERIA APERTO. NON FUMARE E TENERE LONTANO LE FIAMME LIBERE.**



**¡ATENCIÓN!**  
**NO UTILIZAR CON BATERÍAS BLINDADAS.**

El cargador 1 (si está presente) se encuentra en la caja de las baterías, para acceder a él, levantar el capó 2.

**¡ATENCIÓN!**  
**LEA EL MANUAL DE INSTRUCCIONES 8 SUMINISTRADO CON EL CARGADOR DE BATERÍAS MODELO “CBHF2”».**

La instalación eléctrica tiene una tensión de 36 V alimentada por un grupo de seis baterías de 6V.

La máquina nunca debe utilizarse hasta que las baterías se descarguen por completo. El nivel de carga de las baterías se indica mediante los LEDs en el indicador 16 fig.1.

Cuando la batería está casi descargada (en torno al 20%), se desactivan las funciones permitiendo solamente el desplazamiento de la máquina hasta el lugar donde se recargará.

Cuando la batería está completamente descargada se desactivan todas las funciones.

**Carga de las baterías con cargador de baterías a bordo**

Para recargar las baterías, proceda de la siguiente manera:

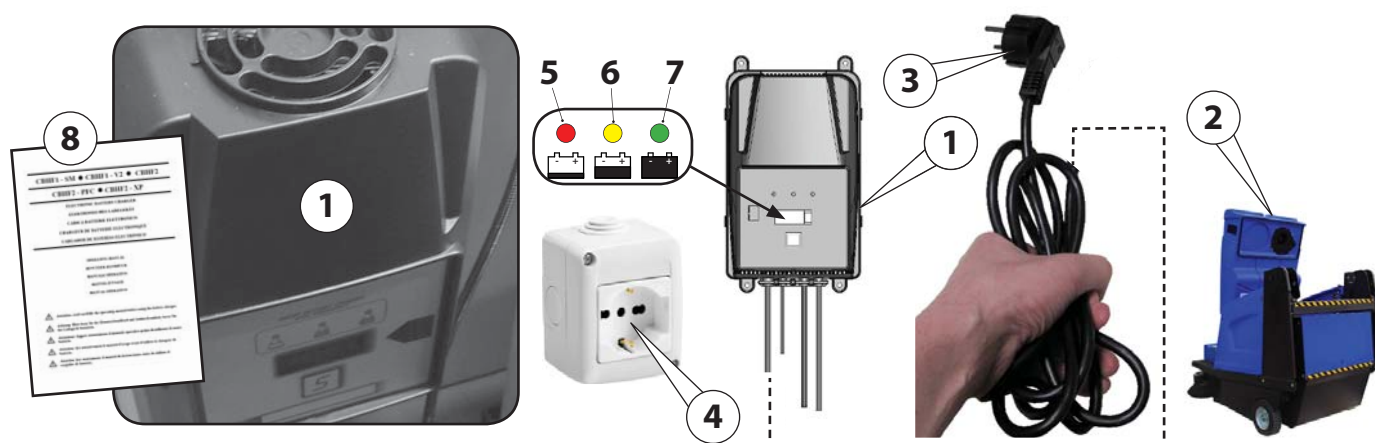
- Conecte en la clavija 3 del cargador de baterías 1 en la toma 4 de corriente de 220 V.

Entonces, empieza la fase de carga y el led rojo 5 del cargador de baterías empezará a parpadear. Durante la fase de carga, los ledes pasan de:

- Led rojo 5 = Batería descargada
- Led amarillo 6 = Batería semicargada
- Led verde 7 = Batería cargada

**¡ATENCIÓN!**  
**CUANDO EL CARGADOR DE BATERÍAS ESTÁ CONECTADO A LA RED, TODAS LAS FUNCIONES DE LA MÁQUINA SE EXCLUYEN AUTOMÁTICAMENTE.**

**¡ATENCIÓN!**  
**LA CARGA DE LAS BATERÍAS CON CARGADORES DE BATERÍAS DEBE REALIZARSE EN UN LUGAR SECO Y VENTILADO, LEJOS DE FUENTES DE CALOR Y DE AMBIENTES CORROSIVOS. ASEGÚRESE DE QUE LAS TENSIONES COINCIDAN Y SE RESPETAN LAS POLARIDADES. MANTENGA ABIERTO EL COMPARTIMENTO DE LA BATERÍA. NO FUME Y MANTENGA LAS LLAMAS ABIERTAS ALEJADAS.**



### “DIPSWITCH” configuration on the on-board battery charger to charge Lead-acid and Gel batteries (Optional)

The battery charger on CBHF2 is designed for charging the lead-acid and gel batteries.

The settings according to the type of battery must be made using the dipswitches 1 (see photo) with reference to the “Dipswitch configuration table for CBHF2 36V - 25A or CBHF2 XP 36V - 30A” battery charger.

### Configurazione “DIPSWITCH” sul caricabatterie a bordo per la ricarica delle batteria al Piombo Acido e Gel (Optional)

Il caricabatterie a bordo CBHF2 è predisposto per la ricarica delle batterie al piombo acido e al gel.

I settaggi a secondo del tipo di batteria vanno eseguiti mediante gli interruttori (dipswitch) 1 (vedi foto) facendo riferimento alla “Tabella di configurazione dipswitch per caricabatterie CBHF2 36V - 25A o CBHF2 XP 36V - 30A”.

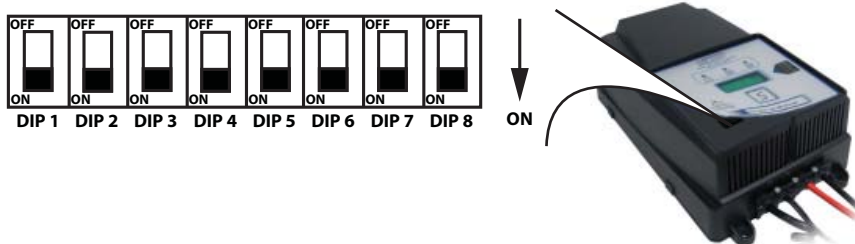
### Configuración “DIPSWITCH” en el cargador de baterías a bordo para recargar las baterías de plomo ácido y gel (opcional)

El cargador de baterías a bordo CBHF2 está preparado para cargar baterías de plomo ácido y gel.

Las configuraciones según el tipo de batería deben realizarse con los interruptores (dipswitch) 1 (véase la foto), consultando la «Tabla de configuración dipswitch para cargador de baterías “CBHF2 36V - 25A o CBHF2 XP 36V - 30A”.

DIP 1	DP2	DP3	DIP 4	charging curve (battery charger SPE “CBHF2 36V-25A”) curva di carica (carica batteria SPE “CBHF2 36V-25A”) curva de carga (cargador de batería SPE “CBHF2 36V-25A”)	
OFF	ON	ON	ON	Lead acid battery ( <b>Pb</b> ) - Batteria al piombo acido ( <b>Pb</b> ) - Batería de plomo ( <b>Pb</b> )	
ON	OFF	OFF	ON	GEL battery - Batteria al GEL - Batería de GEL	
OFF	OFF	ON	OFF	GEL “SONNENSCHNEIN” battery - Batteria al GEL “SONNENSCHNEIN” - Batería de GEL “SONNENSCHNEIN”	
DIP 5	DP6	DIP7	DIP8	current - corrente - corriente	voltage - tensione - tensión VB
ON	OFF	ON	OFF	25A	36V

DIP 1	DP2	DP3	DIP 4	charging curve (battery charger SPE “CBHF2-XP 36V-30A”) curva di carica (carica batteria SPE “CBHF2-XP 36V-30A”) curva de carga (cargador de batería SPE “CBHF2-XP 36V-30A”)	
ON	ON	ON	ON	Lead acid battery ( <b>Pb</b> ) - Batteria al piombo acido ( <b>Pb</b> ) - Batería de plomo ( <b>Pb</b> )	
OFF	ON	ON	ON	GEL battery - Batteria al GEL - Batería de GEL (GEL EXIDE) (GEL SONNENSCHNEIN)	
DIP 5	DP6	DIP7	DIP8	current - corrente - corriente	voltage - tensione - tensión VB
OFF	ON	ON	OFF	30A	36V



# ROUTINE CONTROL AND MAINTENANCE OPERATIONS AND SAFETY CHECKS

## OPERAZIONI PERIODICHE DI CONTROLLO E MANUTENZIONE E CONTROLLI DI SICUREZZA

### OPERACIONES PERIÓDICAS DE MANTENIMIENTO Y CONTROLES DE SEGURIDAD

1) The machine must be inspected by a specialist technician who checks its safety or for any damage or defects in the following cases:

- Before it is put into operation.
- After modifications or repairs.
- At regular intervals, as indicated in the «Routine maintenance and checks» table.

2) Every six months check that the safety devices are in good working conditions; the inspection must be made by authorized specialist staff.

To ensure that the safety devices are properly operating, the machine must be overhauled by specialist staff or skilled workshop every 5 years.

3) The person in responsible of the machine must make an annual check of its condition. During this checking, he must decide whether the machine still complies with the technical safety regulations. After checking it has to apply on the machine a label of checking made.

1) La macchina deve essere ispezionata da un tecnico specializzato che controlli le condizioni di sicurezza della macchina o la presenza di eventuali danni o difetti nei seguenti casi:

- Prima della messa in funzione.
- Dopo modifiche e riparazioni.
- Periodicamente, come da tabella «Operazioni periodiche di manutenzione e controllo».

2) Ogni sei mesi controllare l'efficienza dei dispositivi di sicurezza; l'ispezione deve essere eseguita da personale specializzato ed abilitato allo scopo.

Per garantire l'efficienza dei dispositivi di sicurezza, ogni 5 anni la macchina deve essere revisionata da un' officina autorizzata.

3) Il responsabile della gestione della macchina deve effettuare un controllo annuale sullo stato della macchina. Durante il detto controllo deve stabilire se la macchina corrisponde sempre alle disposizioni di sicurezza tecnica prescritte. A controllo avvenuto, deve applicare alla macchina una targhetta di collaudo avvenuto.

1) La máquina debe ser revisada por un técnico especializado que compruebe las condiciones de seguridad de la máquina o si presenta daños o defectos en los siguientes casos:

- Antes de la puesta en marcha.
- Después de modificaciones o reparaciones.
- Según la periodicidad indicada en la tabla «Operaciones periódicas de mantenimiento y comprobación».

2) Cada seis meses comprobar la efectividad de los dispositivos de seguridad.(frenos, protección fijas y móviles, válvula de retención, ecc.).

Para asegurar la efectividad de los dispositivos de seguridad, cada 5 años la máquina deberá ser revisada por personal autorizado.

3) Todos los años el encargado del funcionamiento de la máquina debe hacer una revisión general de la máquina. En esta revisión debe comprobar si la máquina sigue cumpliendo con las disposiciones de seguridad técnica indicadas. Una vez realizada dicha revisión, deberá colocar en la máquina una etiqueta indicando que la máquina ha sido comprobada.

<b>Periodic maintenance and checks</b> <b>Operazioni periodiche di controllo e manutenzione</b> <b>Operaciones periódicas de mantenimiento y control</b>		<b>Every hours...</b> <b>Da effettuarsi ad ogni ore...</b> <b>A efectuar cada horas...</b>			
		8	40	100/150	1500
1	Check level of distilled-water in batteries Controllare livello acqua batteria Comprobar el nivel del agua destilada en las baterías	√			
2	Check carbon brush on motor for vacuum fan Controllare carboncini su motore elettrico ventola aspirazione Comprobar las escobillas del motor de tracción			√	
3	Check carbon brush on drive motor Controllare carboncini su motore elettrico trazione Comprobar las escobillas del motor de tracción			√	
4	Check dust filters Controllare filtri polvere Comprobar el filtro del polvo		√		
5	Replace dust filters Sostituire filtri polvere Sustituir el filtro del polvo				√
6	Check main brush trace Controllare larghezza traccia spazzola centrale Comprobar la marca del cepillo central		√		
7	Check that the main brush is not entangled with string, wire, etc. Controllare che la spazzola centrale sia libera da fili, corde, ecc. Comprobar que en el cepillo central no haya cuerdas y alambres, etc.	√			
8	Check tension of belts Controllare tensione cinghie Comprobar la tensión de las correas		√		
9	Grease the steering chain and check its tension Ingrassare catena sterzo e controllare tensione Engrasar la cadena de la dirección y comprobar tensión			√	
10	Check hydraulic oil in the hydraulic unit tank (machine with hydraulic emptying the refuse container) Controllare olio idraulico nel serbatoio della centralina (macchina con scarico idraulico del contenitore rifiuti) Comprobar el aceite del depósito de la unidad hidráulica (máquina con vaciado hidráulico del contenedor de basuras)		√		
11	Replace hydraulic oil Sostituire olio idraulico Sustituir aceite hidráulico				√

## TROUBLESHOOTING

Problem	Cause	Corrective action
The machine fails to pick up large particles of dirt or leaves traces of dirt behind.	Brush speed too slow Working speed too fast Brush pressure too light Worn brush Bristles bent, or string or wire, etc., entangled in brush	Check belts tension Reduce working speed Adjust brush pressure (trace on floor) Adjust brush height (lower) or replace brush Remove string or wire, etc.
Machine leaves dust on floor or dust comes out from side flaps	The vacuum fan do not work Clogged filters Flaps badly adjusted or worn	Activate the vacuum fan Clean filters Adjust or replace flaps
Dust presence in the filter housing	Loose filters Lack of seals under filters Broken filters	Tighten Fit seals Replace
It does not pick up big material: paper, leaves, etc.	Front flap lifter does not work or defect	Check or Repair possible failure
It throws material forward	Front flap broken	Check or Replace
Excessive brush wear	Trace too heavy Very abrasive surface to be cleaned	Adjust the brush -
Excessive or alternating noise of main brush	Material wound around the brush	Remove material
The brushes do not turn	Broken main brush belt Main brush belt-stretcher defect	Replace Adjust or repair
	Electric motors (or its carbon brushes) for side brushes, are worn out	Check or replace
Brush and vacuum fan drive electric motors do not work	Blown fuses	Replace
	Motors defect or broken	Check or replace
Neither forward nor reverse drive work	Electronic control unit defect Drive motor cables disconnected Drive pedal defect Remote switch faulty Main fuse blown Electromotor wheel damaged Forward/reverse selector lever defect or broken Thermichal sensor overheating	Check or replace Check connections Check or replace Replace Replace Replace Check or replace Wait for the thermal sensor cooling down
Steering wheel has excessive clearance	Loosed chain	Stretch
Refuse container loses the refuses	Refuse container too full Refuse container close incorrecly Broken container seals	Empty more often Close Replace
The filter shaker doesn't work	Broken switch Blown fuse Excessive motor absorption, caused by: > Worn motor carbon brush > Worn bearings > Burnt out winding or rotor Short-circuited cables	Replace Replace  Replace Replace Replace Check electric system
When the machine is on a gradient the motor stops suddenly.	Thermichal sensor overheating	Wait for the thermal sensor cooling down
Batteries do not maintain their charge	Low battery electrolyte level Short-circuited battery cell Electric motors overloaded Loosen battery terminals Material entangled in main brush Bearing seized Excessive brush pressure Battery charger defect	Top up level Replace battery Check absorption of each motors Check or tighten Remove Replace Adjust Check or replace
Battery discharges quickly	Insufficient charge time Exhausted battery cells	Increase charge time Replace battery



## RICERCA DEI GUASTI

Difetto	Causa	Rimedio
Non raccoglie materiali pesanti o lascia traccia di sporco durante il lavoro.	Velocità spazzole troppo lenta Velocità di avanzamento eccessiva Traccia troppo leggera Spazzola consumata Spazzola con setole piegate e con avvolto filo di ferro, corde, ecc.	Controllare tensione cinghie Diminuire velocità Regolare traccia Regolare altezza o sostituire spazzola Togliere il materiale avvolto
Eccesso di polvere lasciata sul suolo o uscente dai flap	Ventola non in funzione Filtri intasati Flap regolati male o consumati	Inserire ventola Pulire filtri Regolare o sostituire i flap
Presenza di polvere nel vano filtri	Filtri lenti Mancanza di guarnizioni sotto i filtri Filtri rotti	Stringere Inserire guarnizioni Sostituirli
Non raccoglie oggetti voluminosi, carta, foglie, ecc.	Malfunzionamento dell'alza flap anteriore	Controllare o Riparare eventuale avaria
Getto di materiale in avanti	Flap anteriore o rotto	Controllare o Sostituire
Consumo eccessivo di spazzola	Traccia troppo pesante Superficie da pulire troppo abrasiva	Registrare spazzole -
Rumore eccessivo o alterato della spazzola	Materiale avvolto alla spazzola	Togliere il materiale
Le spazzole non girano	Cinghia spazzola centrale rotta	Sostituire
	Malfunzionamento del tendicinghia spazzola centrale	Regolare o riparare
	Motori elettrici (o carboncini motore) spazzole laterali, usurati	Controllare e/o sostituire
I motori comando spazzole e ventola aspirazione non funzionano.	Fusibili bruciati	Sostituire
	Motori difettosi o guasti	Controllare e/o sostituire
Non funziona l'avanzamento o la retromarcia	Centralina elettronica difettosa Distacco cavi alimentazione motore Pedale avanzamento difettoso Teleruttore difettoso Fusibile generale bruciato Elettromotoruota danneggiata Malfunzionamento o rottura del manipolatore Sensore termico surriscaldato	Controllare e/o sostituire Controllare collegamenti Controllare e/o sostituire Sostituire Sostituire Sostituire Controllare e/o sostituire Attendere il raffreddamento del sensore termico
Il volante ha eccessivo gioco	La catena è lenta	Tendere catena
Il contenitore perde i rifiuti	Contenitore troppo pieno Contenitore non chiuso bene Guarnizioni di tenuta rotte	Vuotare più spesso Chiudere Sostituire
Il vibratore elettrico non funziona	Vibratore difettoso Interruttore rotto Fusibile bruciato Eccessivo assorbimento motore causato da: > Carboncini consumati > Cuscinetti consumati > Indotto o avvolgimento bruciato. Corto circuito cavi	Sostituire Sostituire Sostituire  Sostituire Sostituire Sostituire Controllare impianto
Nel superare una pendenza troppo forte, si arresta il motore	Sensore termico surriscaldato	Attendere il raffreddamento del sensore termico
La batteria non mantiene la carica	Manca liquido nella batteria Elemento batteria in corto circuito. Motori elettrici sovraccarichi Morsetti batteria lenti Corde o fili avvolti alla spazzola centrale. Cuscinetti bloccati Traccia spazzola troppo pesante Caricabatterie difettoso	Ripristinare il livello Sostituire la batteria Controllare gli assorbimenti di ogni motore Controllare e/o stringere Togliere Sostituire Regolare Controllare e/o sostituire
La batteria si esaurisce rapidamente	Tempo di carica regolato troppo basso Elementi batteria esauriti	Regolare il tempo di carica Sostituire batteria

## BUSQUEDA DE AVERIAS

Defecto	Causa	Remedio
No recoge materiales pesados o deja rastro de suciedad durante el trabajo.	Velocidad cepillos demasiado lento Excesiva velocidad de avance Rastro demasiado sutil Cepillo gastado Cepillo con cerdas plegadas y con alambres, cuerdas, etc., enrollados.	Comprobar tensión de las correas Disminuir velocidad de avance Regular rastro Regular altura o sustituir cepillo  Quitar el material enrollado
Exceso de polvo dejado en el suelo, o que sale de los flaps	El ventilador no funciona Filtros obstruidos Flaps mal ajustados o gastados	Activar el ventilador Limpiar los filtros Ajustar o sustituir los alerones
Presencia de polvo en el hueco filtros	Filtros lentos Ausencia de guarniciones bajo los filtros Filtros rotos	Apretar Poner las guarniciones Sustituirlos
No recoge objetos voluminosos; papel, hojas, etc.	Malfuncionamiento del sistema de elevación del flap delantero o defectuoso	Controlar o Reparar la eventual avería
Empuje de material hacia delante	Flap delantero o roto	Controlar o Sustituir
Consumo excesivo de cepillo	Rastro demasiado marcado Superficie a limpiar muy abrasiva	Regular los cepillos -
Ruido excesivo o alterado del cepillo central	Material enrollado en el cepillo	Quitar el material
Los cepillos no giran	Correa del cepillo central rota Malfuncionamiento del tensor de correa del cepillo central Motores eléctricos (o sus escobillas de carbón) de los cepillos laterales, gastados	Sustituir  Reparar o regular  Controlar o Sustituir
Motores eléctricos para cepillos y ventilador aspiración no funcionan.	Fusibles quemados Motores dañados o rotos	Sustituir Controlar o Sustituir
No funciona el avance o la marcha atrás	Unidad de control electrónico defectuoso Desprendimiento de cables de alimentación motor. Pedal de avance defectuoso Telerruptor defectuoso Fusible general quemado Rueda motorizada delantera dañada Selector de sentido de marcha, averiado o roto Sobrecalentamiento del sensor térmico	Controlar o Sustituir Controlar las conexiones Controlar o Sustituir Sustituir Sustituir Sustituir Controlar o Sustituir Espera hasta que el sensor térmico se enfríe.
El volante tiene un juego excesivo	La cadena es lenta	Tensar la cadena
El contenedor de basuras pierde su contenido	Contenedor demasiado lleno El contenedor no está bien cerrado Guarniciones de sellado rotas	Vaciar más a menudo Cerrar bien Sustituir
El vibrador eléctrico no funciona	Vibrador defectuoso Interruptor roto Fusible quemado Excesiva absorción motor causada por: > Escobillas gastadas > Cojinetes gastados > Rotor o arrollamiento quemado Cableado en corto-circuito	Sustituir Sustituir Sustituir  Sustituir Sustituir Sustituir Comprobar el circuito eléctrico
Cuando se supera una cuesta demasiado empinada se para el motor.	Sobrecalentamiento del sensor térmico	Espera hasta que el sensor térmico se enfríe.
La batería no mantiene la carga	Falta líquido en la batería Un elemento de la batería sufre un corto-circuito. Motores eléctricos sobrecargados Bornes de conexión batería lentos. Cuerdas o hilos enrollados en el cepillo central. Cojinetes bloqueados Rastro del cepillo demasiado marcado. Cargador de batería defectuoso	Restablecer el nivel Sustituir la batería Controlar la absorción de cada motor. Controlar y apretar Quitarlos Sustituirlos Ajustarlo Controlar o Sustituir
La batería se agota rápidamente	Tiempo de carga regulado demasiado escaso. Elementos batería agotados	Ajustar el tiempo de carga Sustituir la batería

# SAFETY INFORMATION

## INFORMAZIONI DI SICUREZZA

## INFORMACIONES DE SEGURIDAD

### 1) Cleaning

When cleaning and washing the machine, take care when using aggressive detergents, acids, etc. Follow the instructions provided by the detergent producer, and wear protective clothing if appropriate (e.g. overalls, gloves, goggles, etc. - See relevant EC Machinery Directive).

### 2) Explosive atmosphere

The machine is not constructed to work in environments where there is a risk that there might be explosive gases, dusts or vapours, and so its use in an explosive atmosphere is FORBIDDEN.

### 3) Disposal of harmful substances

Comply with the laws in force on waste disposal and treatment when disposing of the material collected, the machine filters and spend material such as batteries, motor oil, etc.

### 1) Pulizia

Nelle operazioni di pulizia e di lavaggio della macchina i detersivi aggressivi, acidi, ecc., devono essere usati con cautela. Attenersi alle istruzioni del produttore dei detersivi e, nel caso, usare indumenti protettivi (tute, guanti, occhiali, ecc.). Vedi direttive CE sull'argomento.

### 2) Atmosfera esplosiva

La macchina non è stata costruita per lavorare in ambienti dove sussiste la possibilità che vi siano gas, polveri o vapori esplosivi, pertanto ne è VIETATO l'uso in atmosfera esplosiva.

### 3) Smaltimento di sostanze nocive

Per lo smaltimento del materiale raccolto, dei filtri della macchina e del materiale esausto come batterie, olio motore, ecc., attenersi alle leggi vigenti in materia di smaltimento e depurazione.

### 1) Limpieza

En las operaciones de limpieza y lavado de la máquina, los detergentes agresivos, ácidos, etc., deben usarse con cautela. Atenerse a las instrucciones del productor de los detergentes y, si se da el caso, usar indumentarias protectoras (monos, guantes, gafas, etc.). Ver directivas CE sobre este tema.

### 2) Atmósfera explosiva

La máquina no ha sido construida para trabajar en ambientes donde existe la posibilidad de que haya gas, pólvora o vapores explosivos, por lo tanto SE PROHIBE su uso en atmósfera explosiva.

### 3) Eliminación de sustancias nocivas

Para la eliminación del material recogido, de los filtros de la máquina y del material agotado como baterías, aceite del motor, etc., atenerse a las leyes vigentes en la materia de eliminación y depuración.

## SCRAPPING THE MACHINE DEMOLIZIONE DELLA MACCHINA DESGUACE DE LA MÁQUINA



The machine should be consigned to an authorised disposal organisation, which will manage disposal correctly, especially with regard to the oil and fluids, filters, and batteries. ABS and metal parts should be recycled as secondary raw materials. Rubber hoses and gaskets, and ordinary plastic and fibreglass, must be separated and consigned to municipal waste companies.



The packing of the machine is manufactured by recycling materials. Consign the spent materials to operators authorized to dispose.



Si consiglia di conferire la macchina al raccoglitore autorizzato. I quali provvederanno loro alla gestione corretta dello smaltimento. In particolare gli oli, i filtri, e le batterie. Le parti in ABS e metalliche possono seguire le proprie destinazioni di materie prime secondarie. I tubi e le guarnizioni in gomma, nonché la plastica e la vetroresina comune dovranno essere conferiti in modo differenziato alle imprese di nettezza urbana.



L'imballo della macchina è costituito da materiale riciclabile. Smaltirlo conferendolo ai luoghi di riciclaggio appropriati.



Se aconseja entregar la máquina a un centro de recogida autorizado. Dicho centro se encargará de la gestión correcta del desguace. En particular los aceites, los filtros y las baterías. Las partes en ABS y metálicas pueden seguir sus destinos como materias primas secundarias. Los tubos y las juntas en goma, como el plástico y la fibra de vidrio común deben ser entregados por separado a las empresas de recogida de basuras urbanas.



El embalaje de la maquina esta hecho de material reciclable. Por favor entregarlo a los operadores autorizados.

## Declaration of Conformity



in accordance with the EC Directive of Machines 2006/42/EC

G. Staehle GmbH u. Co. KG  
columbus Reinigungsmaschinen  
Mercedesstraße 15  
D-70372 Stuttgart

hereby declares that the following product conforms to the regulations of the above-mentioned directive – as well as any modifications valid at the time the declaration was made.

Product: **Vacuum sweeper**

Types: **AKS 85 | BM 120**  
**AKS 85 | BM 150 H**

The following further EU Directives apply:

2014/30/EG Electromagnetic compatibility

2000/14/EG Noise Directive

The following related standards apply:

EN ISO 12100

EN 60335/1

EN 60335/2/72

A handwritten signature in black ink, appearing to be 'E. Stockmann', written over a horizontal line.

Stuttgart, 26.09.2024

Dipl. Ing.(BA) Erich Stockmann, Head of Design and Development



## Dichiarazione di conformità



ai sensi della Direttiva Macchine 2006/42/CE

G. Staehle GmbH u. Co. KG  
columbus Reinigungsmaschinen  
Mercedesstraße 15  
D-70372 Stuttgart

dichiara, con la presente, che il prodotto qui di seguito descritto è conforme alla normativa sopra indicata, comprese le modifiche in vigore al momento della dichiarazione.

Prodotto: **Spazzatrice aspiratrice**

Modelli: **AKS 85 | BM 120**  
**AKS 85 | BM 150 H**

Sono state applicate anche le seguenti direttive UE:

2014/30/EG                      Compatibilità Elettromagnetica

2000/14/EG                      Direttiva Rumore

Hanno trovato applicazione le seguenti norme unificate:

EN ISO 12100

EN 60335/1

EN 60335/2/72

A handwritten signature in black ink, appearing to be 'E. Stockmann', written over a horizontal line.

Stuttgart, 26.09.2024

Dipl. Ing.(BA) Erich Stockmann, Responsabile del Design e Sviluppo

## Declaración de conformidad

conforme a la directiva sobre máquinas 2006/42/EG



G. Staehle GmbH u. Co. KG  
columbus Reinigungsmaschinen  
Mercedesstraße 15  
D-70372 Stuttgart

declara por la presente que el siguiente producto está en conformidad con las disposiciones de la directiva arriba señalada y las modificaciones realizadas a fecha de la declaración.

Producto: **Barredora aspiradora**

Tipos: **AKS 85 | BM 120**  
**AKS 85 | BM 150 H**

Se aplicaron también las siguientes directivas de la UE:

2014/30/EG                      Compatibilidad Electromagnética

2000/14/EG                     Directiva sobre Ruido

Se aplicaron las siguientes normas armonizadas:

EN ISO 12100

EN 60335/1

EN 60335/2/72

A handwritten signature in black ink, appearing to be 'E. Stockmann', is written over a faint, light-colored signature line.

Stuttgart, 26.09.2024

Dipl. Ing.(BA) Erich Stockmann, Jefe de Diseño y Desarrollo

Subject to technical modifications !  
Con riserva di modifiche tecniche !  
Reservado el derecho de realizar modificaciones técnicas !

**G. Staehle GmbH u. Co. KG**  
**columbus Reinigungsmaschinen**  
Mercedesstr. 15  
D - 70372 Stuttgart  
Telefon +49(0)711 / 9544-950

[info@columbus-clean.com](mailto:info@columbus-clean.com)  
[www.columbus-clean.com](http://www.columbus-clean.com)

**columbus**

71017801